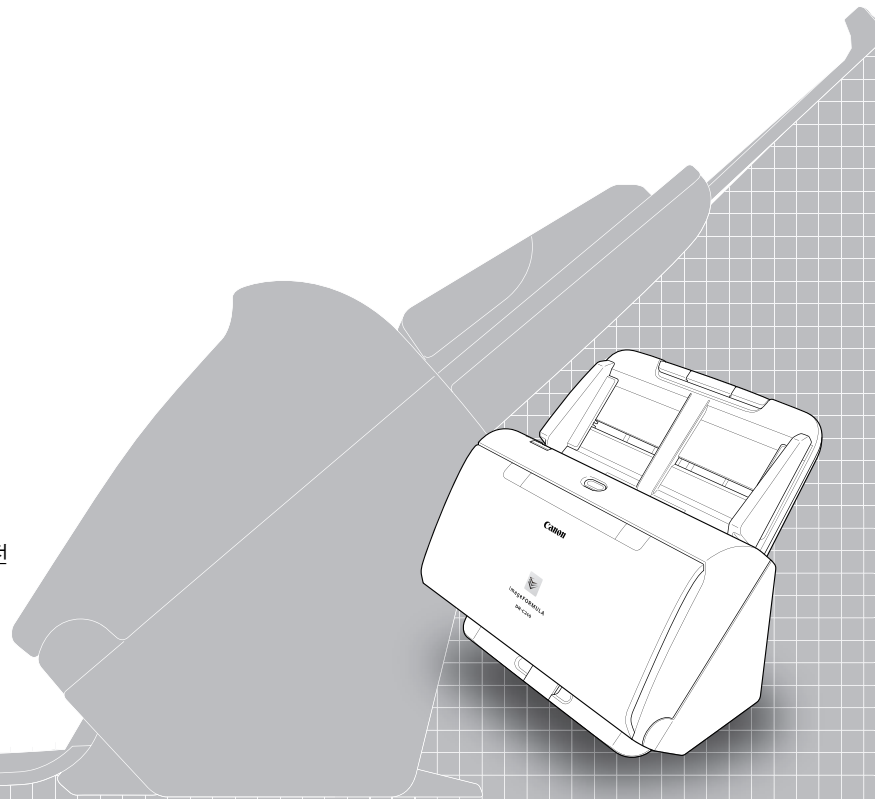


# 사용 설명서

- 본 스캐너를 사용하기 전에 이 설명서를 읽으십시오.
- 이 설명서를 다 읽은 후에는 이후에 참조할 수 있도록 안전한 곳에 보관하십시오.



## 보증과 A/S

- 이 제품에는 보증서가 있습니다. 보증서는 구매처에서 받을 수 있습니다. 구매한 날짜 구매처 등의 기입을 확인한 후 내용을 정확히 읽고 잘 보관하십시오.
- 보증기간  
보증기간은 구매한 날로부터 1년입니다.
- 수리 서비스 담당  
수리 서비스의 상담은 구매처 또는 다음 페이지에 기재되어 있는 서비스 센터로 무의하십시오.
- 수리를 의뢰하기 전에  
"문제해결"에 따라 고장인지 아닌지를 확인해 주십시오. 그래도 고장일 경우에는 즉시전문 플러그를 콘센트에서 뽑고 수리를 의뢰합니다.
- 수리를 의뢰할 때 필요한 내용
  - 고객의 이름
  - 주소 및 전화번호
  - 상품의 기번
  - 고장 내용(가능한 상세하게)
- 보수용 성능 부품에 대해서 보수 서비스를 위해서 필요한 보수용 성능 부품의 최저 보유기간은 제품의 제조 중단 후 5년입니다. (보수용 성능 부품이란, 그 제품의 기능을 유지하기 위해 필요한 부품입니다.)

## 서비스 접수 센터

- 콜 센터  
CKBS: 1577-3037  
보임테크놀러지(주):02-890-7000

## 국제 ENERGY STAR®사무용 기기 프로그램



ENERGY STAR®파트너인 Canon Electronics Inc.는 에너지 효율성을 높이기 위해 본 제품의 ENERGY STAR®프로그램 참여를 결정했습니다.

국제 ENERGY STAR®사무용 기기 프로그램은 컴퓨터 및 기타 사무용 기기의 사용을 통해 에너지 절약을 촉진하는 국제 프로그램입니다.

이 프로그램은 에너지 소비를 효과적으로 줄여 주는 기능들을 이용해서 제품을 개발 및 보급을 지원합니다. 이 프로그램은 비즈니스 소유자가 자발적으로 참여할 수 있는 오픈 시스템입니다. 대상 제품은 컴퓨터, 모니터, 프린터, 팩스, 시스템, 복사기 및 스캐너와 같은 사무용 기기입니다. 표준 및 로고는 참여 국가 모두 동일합니다.

## 복제 경고

다음 자료(아래 목록으로 제한하지는 않음)를 원본을 위조하기 위해 복제(스캔)하거나 자료를 복제(스캔)하고 해당 결과물을 원본과 구분할 수 없는 경우 법적인 책임을 질 수 있습니다.

- 지폐 또는 수표(국내 및 해외)
- 우표, 수입 인지 또는 기타 이와 유사한 인지
- 주권, 채권 인증서, 약속 어음, 수표 또는 기타 유가 증권
- 여권, 면허증 또는 정부 기관이나 관공서에서 발급한 기타 인증서나 문서

## 상표

- Canon 및 Canon 로고는 미국에서 Canon Inc.의 등록 상표이며 기타 국가에서 상표 또는 등록 상표일 수 있습니다.
- imageFORMULA는 CANON ELECTRONICS INC.의 상표입니다.
- Microsoft, Windows, Windows Vista, PowerPoint 및 SharePoint는 미국 및 기타 국가에서 Microsoft Corporation의 등록 상표 또는 상표입니다.
- ENERGY STAR®는 미국 등록 마크입니다.
- ISIS는 미국 Emc Corporation의 등록 상표입니다.
- Copyright © 1995-2011 Nuance Communications, Inc. All rights reserved. Nuance 및 eCopy는 미국 및/또는 기타 국가에서 Nuance Communications, Inc. 및/또는 그 계열사의 상표 및/또는 등록 상표입니다.
- Adobe, the Adobe logo, Acrobat, the Adobe PDF logo, and Adobe Reader are either registered trademarks or trademarks of Adobe Systems Incorporated in the United States and/or other countries.



Powered by  
ADOBE® PDF LIBRARY

- 여기에 언급된 기타 제품 및 회사 이름은 해당 소유자의 상표일 수 있습니다. 그러나 이 문서에서는 ™ 및 ® 기호를 사용하지 않습니다.

## 저작권

Copyright 2015 by CANON ELECTRONICS INC. All rights reserved.

이 출판물의 어떠한 부분도 CANON ELECTRONICS INC.의 사전 서면 동의 없이는 사진 복사 및 녹화를 비롯하여 전자적이든 기계적이든 어떠한 방식에 의해서든 또는 어떠한 형태로든 재생되거나 어떠한 정보 저장 장치 또는 검색 시스템으로 전송될 수 없습니다.

## **면책 조항**

본 설명서의 정보는 예고 없이 변경될 수 있습니다.

CANON ELECTRONICS INC.는 본 설명서와 관련하여 명시적이든 암시적이든 어떠한 종류의 보증도 하지 않으며, 여기에 제공된 그대로만 제공됩니다. 여기에는 시장성에 대한 보증, 상업 가능성, 특정 목적에의 부합성 또는 사용 또는 비침해성에 대한 보증이 포함되며 이에 제한되지 않습니다. CANON ELECTRONICS INC.는 본 설명서의 사용으로부터 발생하는 어떠한 직접, 간접 또는 결과적인 자연 손상 손실 또는 비용에 대해 책임지지 않습니다.

CANON ELECTRONICS INC.는 본 제품으로 스캔한 문서의 보관 및 취급 또는 스캔한 이미지 데이터의 보관 및 취급에 대해 책임지지 않습니다.

스캔한 문서의 원본을 폐기하려는 경우, 귀하(고객)는 스캔한 이미지를 검사하고 데이터가 무결한지 확인할 책임이 있습니다.

본 보증에서 CANON ELECTRONICS INC.의 최대 책임은 보증으로 보장되는 제품의 구입 가격으로 제한됩니다.

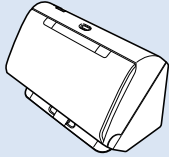
## **사용자 안내문 (B급 기기 - 가정용 정보통신기기)**

이 기기는 가정용(B급)으로 전자파적합등록을 한 기기로서 주로 가정에서 사용하는 것을 목적으로 하며, 모든 지역에서 사용할 수 있습니다.

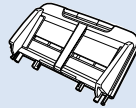
## 1 단계

## 부속품 확인

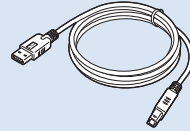
아래 표시된 항목 중 누락되었거나 손상된 항목이 있으면 해당 공인 Canon 대리점 또는 서비스 센터에 문의하십시오.



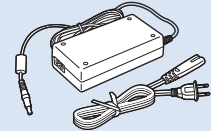
스캐너



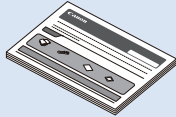
급지함



USB 케이블  
타입 A/ 타입 B



AC 어댑터 / 전원 코드



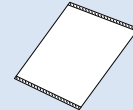
설치 설명서



보증서



설치 디스크



캐리어 시트

- 이 설명서에 포함된 항목은 예고 없이 변경될 수 있습니다.
- 제품을 보관 또는 운송할 경우를 대비하여 제품 포장 및 포장재를 보관해야 합니다.
- 참조 설명서의 인쇄본은 영어로 제공됩니다.  
참조 설명서의 내용은 설치 디스크의 사용 설명서에 있는 다른 언어에서 확인할 수 있습니다.
- 전원 플러그의 모양은 국가 및 지역에 따라 다릅니다.



## 설치 디스크에 포함된 항목

기본 제공된 설치 디스크에서 스캐너 사용 시 필요한 다음 소프트웨어를 설치하십시오.

- **CaptureOnTouch**  
이 프린터 전용 스캔 응용 프로그램입니다.
- **CapturePerfect 3.1**  
이는 DR 시리즈 스캐너용 스캔 응용 프로그램입니다.
- **스캐너 드라이버**  
이 제품의 스캐너 드라이버입니다.

## 타사 소프트웨어

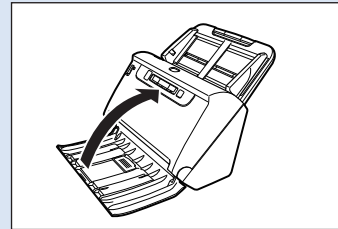
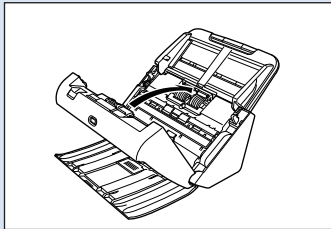
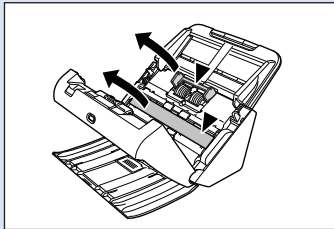
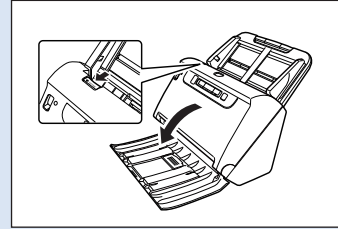
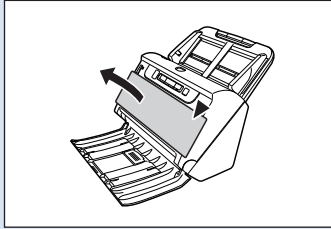
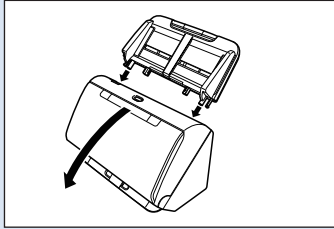
기본 제공된 설치 디스크에 포함된 소프트웨어 응용 프로그램은 다음과 같습니다. 응용 프로그램 설치에 대한 자세한 내용은 Readme.txt 파일을 참조하십시오.

- **eCopy PDF Pro Office**  
Nuance Communications PDF 작성 / 편집 소프트웨어

## ! 중요

타사 소프트웨어를 사용하여 스캔하는 경우 이 스캐너의 스캐너 드라이버를 사용하여 스캔 조건을 구성하십시오. 스캐너 드라이버를 여는 방법에 대한 자세한 내용은 각 소프트웨어 응용 프로그램에 기본 제공된 사용 설명서를 참조하십시오.

스캐너를 포장 상자에서 꺼낸 다음, 급지함을 설치하고 보호 용지(▼)를 떼어냅니다.



## 시스템 요구 사항

스캐너를 사용하려면 먼저 컴퓨터에서 다음 시스템 요구 사항을 충족하는지 확인해야 합니다.

### 컴퓨터

CPU:	Intel Core 2 Duo 1.66 GHz 이상
메모리:	1 GB 이상
하드 디스크:	3 GB 이상의 사용 가능한 공간 (모든 소프트웨어 설치에 필요)
USB 인터페이스:	Hi-Speed USB2.0
모니터:	1024 x 768 (XGA) 이상의 해상도 권장
광학 드라이브:	DVD 읽기 가능한 드라이브

### 운영 체제

- Microsoft Windows Vista 서비스 팩 2 이상 (32 비트 및 64 비트 Edition)
- Microsoft Windows 7 서비스 팩 1 이상 (32 비트 및 64 비트 Edition)
- Microsoft Windows 8 또는 8.1(32/64 비트 버전)
- Microsoft Windows Server 2008 R2 서비스 팩 1 이상
- Microsoft Windows Server 2012 R2

이는 2015년 3월 현재의 환경입니다.

최신 소프트웨어 지원 정보를 확인하려면 Canon 웹 사이트의 제품 페이지를 참조하십시오.

### 기타 요구 사항

- 위 운영 체제와 호환 가능한 ISIS 호환 응용 프로그램 또는 TWAIN 호환 응용 프로그램
- .NET Framework 4.0 이상

### ! 중요

- 컴퓨터에 표준으로 제공되는 USB 인터페이스를 사용하십시오. 하지만 컴퓨터에 표준으로 제공되는 장치라 하더라도 일부 USB 인터페이스의 경우 정상적인 작동을 보장할 수 없습니다. 자세한 내용은 해당 지역의 공인 Canon 대리점에 문의하십시오.
- 컴퓨터의 표준 USB 인터페이스가 USB Full-Speed(USB 1.1)인 경우 스캔 속도가 느립니다.
- 스캐너에 원래 포함된 USB 케이블을 사용해야 합니다.

- CPU, 메모리, 인터페이스 카드 및 기타 사양이 설치 요구 사항을 만족시키지 못할 경우 스캔 속도가 크게 저하되고 데이터를 전송하는데 시간이 오래 걸릴 수 있습니다.
- 컴퓨터가 시스템 요구 사항을 충족하더라도 컴퓨터의 사양 및 운영 환경에 따라 스캔 속도가 달라질 수 있습니다.
- 스캐너에 제공된 스캐너 드라이버는 일부 ISIS 또는 TWAIN 호환 응용 프로그램에서 작동하지 않을 수 있습니다. 자세한 내용은 해당 응용 프로그램 소프트웨어 판매 업체에 문의하십시오.

### 64 비트 운영 체제에서 사용 시 주의 사항

- 이 제품과 함께 제공된 ISIS/TWAIN 드라이버는 32 비트 응용 프로그램으로 스캔할 때만 지원합니다.
- 32 비트 응용 프로그램이라도 모든 ISIS/TWAIN 호환 응용 프로그램에서 작동을 보장할 수 없습니다.
- 스캔 속도는 컴퓨터 사양에 따라 달라질 수 있습니다.

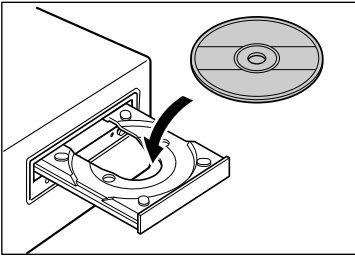
## 소프트웨어 설치

### ! 중요

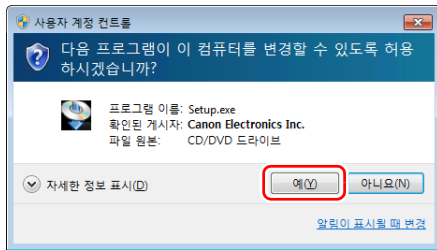
- 스캐너를 컴퓨터에 연결하기 전에 소프트웨어를 설치하십시오 .
- Windows 에 Administrator 로 로그인합니다 .
- 소프트웨어를 설치하기 전에 다른 모든 응용 프로그램을 종료하십시오 .

### 1 설치 디스크를 컴퓨터의 DVD 드라이브에 넣습니다 .

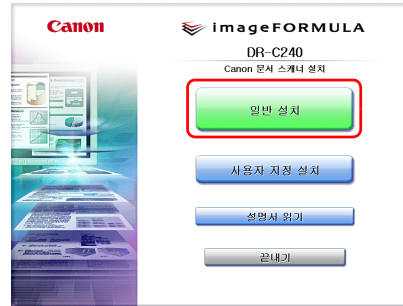
디스크를 드라이브에 넣으면 설치 메뉴가 자동으로 시작됩니다 .  
( 메뉴가 시작되지 않을 경우 디스크에서 setup.exe 를 실행하십시오 . )



다음 화면이 나타나는 경우 [ 예 ] 또는 [ 허용 ] 을 클릭하십시오 .



### 2 [ 일반 설치 ] 를 클릭합니다 .



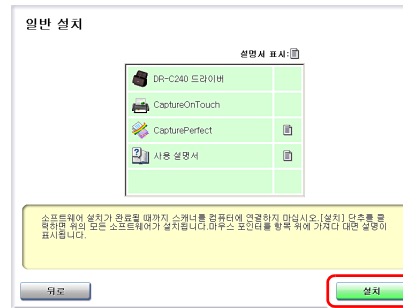
#### 타사 소프트웨어 설치 정보

번들 소프트웨어를 설치할 때 , [ 사용자 지정 설치 ] 를 선택하면 설치할 번들 소프트웨어를 선택할 수 있습니다 .

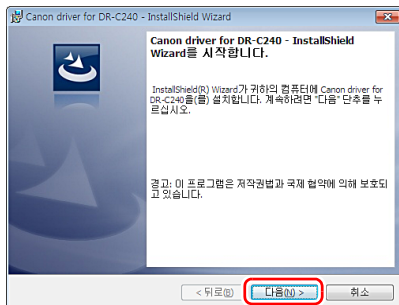
#### 💡 힌트

이전에 제거한 특정 소프트웨어만 다시 설치하려면 [ 사용자 지정 설치 ] 를 선택하고 소프트웨어를 지정합니다 .

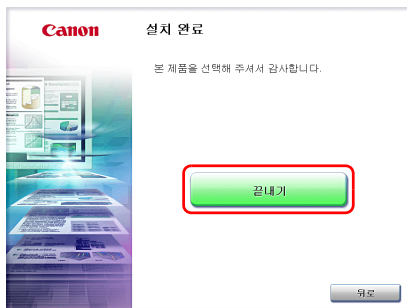
### 3 [ 설치 ] 를 클릭합니다 .



#### 4 화면의 안내에 따라 설치를 완료합니다 .



#### 5 소프트웨어 설치를 마치려면 [ 끝내기 ] 를 클릭합니다 .



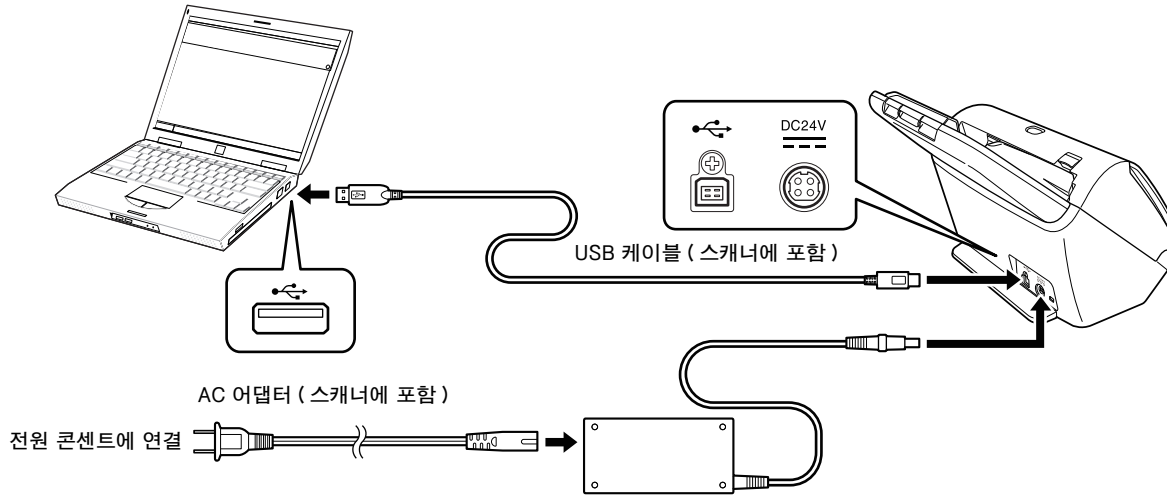
### 3 단계

### 컴퓨터에 연결

스캐너를 컴퓨터와 전원에 연결합니다.

#### ! 중요

- 소프트웨어를 설치하기 전에는 스캐너를 컴퓨터에 연결하지 마십시오.
- 스캐너를 컴퓨터에 연결하기 전에 스캐너 전원이 꺼졌는지 확인하십시오.  
전원이 켜져 있으면 끄십시오.



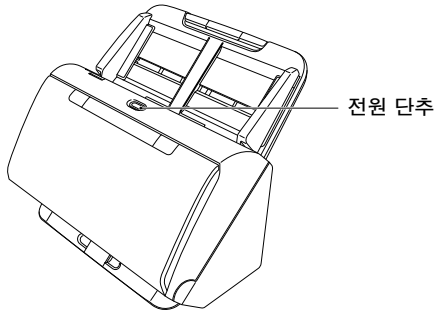
## 4 단계

## 전원 켜기

스캐너 전면에 있는 전원 단추로 스캐너 전원을 켜고 끌 수 있습니다.

**1** 스캐너 및 컴퓨터가 올바르게 연결되어 있는지 확인합니다.

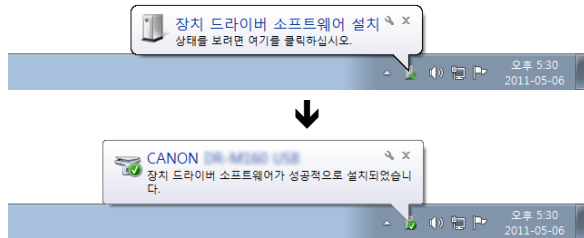
**2** 전원 단추를 누릅니다.



전원이 켜진 경우 전원 단추는 청색으로 켜집니다.

### 힌트

아래 그림과 같이 작업 표시줄에 풍선 메시지가 나타납니다. 잠시 후 자동 스캐너 인식이 종료되면 스캐너를 사용할 준비가 됩니다.



스캐너가 컴퓨터에 제대로 연결되면, 아래와 같이 (CaptureOnTouch) 아이콘이 작업 표시줄에 나타납니다.



작업 표시줄 아이콘이 와 같이 나타나는 경우, 스캐너가 컴퓨터에 제대로 연결되지 않은 것입니다. 전원 스위치 상태와 USB 케이블을 확인하십시오.

## 전원 끄기

표시등이 꺼질 때까지 전원 단추를 누르고 있습니다.

### 중요

- 스캐너를 끈 후, 최소 10 초 정도 기다렸다가 다시 켜십시오.
- 오랜 기간 동안 스캐너를 사용하지 않을 경우 안전을 위해 AC 콘센트에서 전원 코드를 뽑아 두는 것이 좋습니다.

### 힌트

스캐너는 기본적으로 자동 전원 끄기가 설정되어 있으며, 4 시간 동안 아무런 작업을 하지 않으면 스캐너는 자동으로 꺼집니다. 이 설정의 해제 방법에 대한 자세한 내용은 [75 페이지의 "자동 전원 끄기 설정" 참조](#)하십시오.

이로써 설치가 완료됩니다.

# 소개

Canon imageFORMULA DR-C240 문서 스캐너를 구입해 주셔서 감사합니다.

스캐너를 사용하기 전에 스캐너 기능을 충분히 이해하고 대부분의 기능을 최대한 사용할 수 있도록 다음 설명서를 주의 깊게 읽고 스캐너의 기능을 숙지하십시오. 설명서를 다 읽은 후에는 이후에 참조할 수 있도록 안전한 곳에 보관하십시오.

## 스캐너 설명서

이 스캐너의 문서는 다음과 같은 설명서로 구성되어 있습니다.

### ● 설치 설명서

스캐너의 설치 절차에 대해 설명합니다. 스캐너를 처음 사용할 경우 이 설명서를 읽으십시오.

### ● 사용 설명서 (본 설명서)

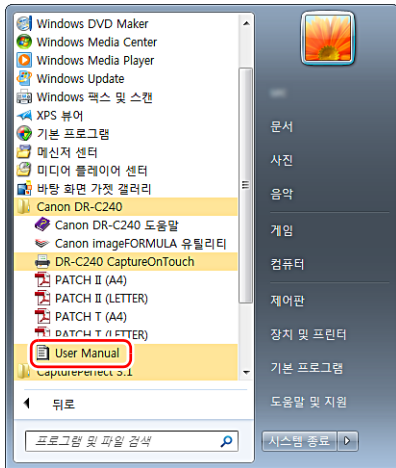
스캐너의 작동 절차에 대해 설명합니다. (PDF 전자 설명서만)

### 💡 힌트

- 이 스캐너의 설명서 (사용 설명서) 는 전자 설명서로 설치 디스크에 PDF 형식으로 저장되어 있습니다.
- 소프트웨어를 설치할 때 사용 설명서 (전자 설명서) 가 다음 위치에서 등록됩니다.

### 💡 힌트

Windows 8.1/8 의 경우 , 다음 위치에서 등록됩니다 .



---

## 본 설명서에서 사용되는 기호

본 설명서에는 안전을 위해 주의해야 하는 지침, 절차, 제한 사항, 취급 주의 사항 등을 설명하기 위해 다음과 같은 기호가 사용됩니다.

### 경고

올바르게 수행되지 않을 경우 사망 또는 상해가 발생할 수 있는 작업 관련 경고를 나타냅니다. 스캐너를 안전하게 사용하려면 항상 이러한 경고에 주의를 기울이십시오.

### 주의

올바르게 수행되지 않을 경우 인체 상해 또는 제품 손상이 발생할 수 있는 작업 관련 주의를 나타냅니다. 스캐너를 안전하게 사용하려면 항상 이러한 사항에 주의를 기울이십시오.

### 중요

작동 요구 사항 또는 제한 사항을 나타냅니다. 시스템을 올바르게 작동시키고 스캐너 손상을 방지하려면 이러한 항목을 주의해서 읽으십시오.

### 힌트

작동에 대한 분류를 나타내거나 또는 절차에 대한 추가 설명을 포함합니다. 이러한 참고 사항을 읽는 것이 좋습니다.



# 목차

설치 설명서.....	4
전원 끄기.....	10
소개.....	11
본 설명서에서 사용되는 기호.....	12
<b>스캐너를 사용하기 전에.....</b>	<b>14</b>
<b>중요 안전 지침.....</b>	<b>14</b>
설치 위치.....	14
AC 어댑터.....	14
스캐너 이동.....	15
취급.....	15
폐기.....	16
수리를 위해 스캐너를 보낼 때.....	16
<b>스캐너 기능.....</b>	<b>17</b>
<b>각 부속의 이름 및 기능.....</b>	<b>19</b>
<b>기본 조작.....</b>	<b>22</b>
<b>문서.....</b>	<b>22</b>
<b>문서를 올려 놓는 방법.....</b>	<b>24</b>
여러 문서 스캔.....	24
문서를 한 번에 한 페이지씩 스캔하는 경우 (우회 모드).....	26
여권 로드.....	26
카드 올려 놓기.....	27
접힌 문서 올려놓기.....	28
긴 문서 모드 설정.....	29
문서 이중 급지 감지.....	31
<b>스캔 방법.....</b>	<b>33</b>
<b>CaptureOnTouch 로 스캔.....</b>	<b>33</b>
CaptureOnTouch 소개.....	33
CaptureOnTouch 시작 및 종료.....	34
화면 설명.....	35
표준 스캔.....	35
스캔 바로 가기.....	37
문서 선택의 설정.....	45
출력 설정.....	46
스캔 바로 가기 설정.....	47
파일 포맷 관련.....	48
환경 설정.....	49
<b>CapturePerfect 로 스캔.....</b>	<b>52</b>

CapturePerfect 로 스캔.....	52
<b>스캐너 드라이버 설정.....</b>	<b>54</b>
스캐너 드라이버의 구성 및 기능.....	54
기본 스캔 조건 설정.....	56
<b>고급 스캔 방법 (일괄 분리).....</b>	<b>64</b>
일괄 분리 (빈 페이지 삽입).....	64
패치 코드 시트를 사용하여 일괄 분리.....	64
<b>유지 관리.....</b>	<b>67</b>
<b>일상적인 유지 관리.....</b>	<b>67</b>
스캐너 청소.....	67
스캐너 내부 청소.....	67
센서 유리 및 롤러 청소.....	67
축소율 조정.....	70
소모성 부품 교체.....	71
자동 전원 끄기 설정.....	75
문서 급지함 분리.....	76
<b>문제 해결.....</b>	<b>77</b>
<b>일반적인 문제와 해결 방법.....</b>	<b>77</b>
<b>소프트웨어 문제 해결.....</b>	<b>80</b>
<b>유용한 팁.....</b>	<b>81</b>
<b>용지 걸림 제거.....</b>	<b>83</b>
<b>소프트웨어 제거.....</b>	<b>85</b>
<b>부록.....</b>	<b>86</b>
<b>사양.....</b>	<b>86</b>
교체 부품.....	87
옵션.....	87
평판형 스캐너 유닛 101 정보 / 평판형 스캐너 유닛 201.....	87
크기.....	88
<b>색인.....</b>	<b>89</b>

# 스캐너를 사용하기 전에

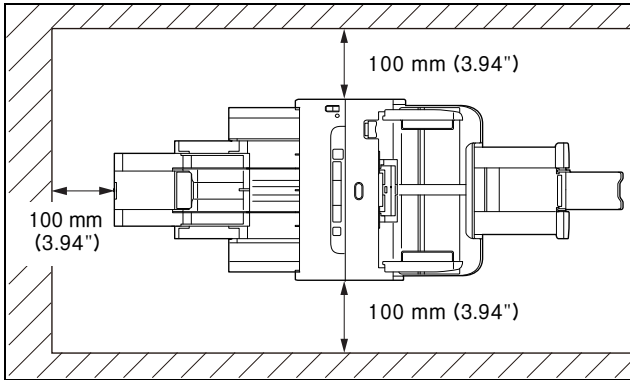
## 중요 안전 지침

이 스캐너의 안전한 조작을 위해 아래 설명된 안전 경고 및 사전 주의 사항을 주의해서 읽어 주십시오.

### 설치 위치

설치한 위치에 따라 이 스캐너의 성능에 영향을 줄 수 있습니다. 다음 환경 요구 사항에 맞는 위치에 스캐너를 설치하도록 주의하십시오.

- 스캐너 조작, 유지 관리 및 환기에 적합한 공간을 확보하십시오.



- 스캔하기 전에 문서 출력을 위해 스캐너 앞 부분에 적당한 공간을 확보하십시오.
- 직사광선이 비추는 곳에는 제품을 설치하지 마십시오. 불가피한 경우 커튼 등으로 스캐너에 직사광선이 비추지 않도록 하십시오.
- 먼지는 스캐너 내부에 악영향을 줄 수 있기 때문에 먼지가 많이 쌓이는 곳에는 설치하지 마십시오.
- 수도꼭지, 운수기 또는 가습기와 같은 따뜻하고 습도가 높은 곳에는 설치하지 마십시오. 암모니아 기체가 방출되는 곳에는 설치하지 마십시오. 알콜, 페인트 시너 등 휘발성 또는 가연성 물질 근처에는 설치하지 마십시오.
- 진동이 심한 곳에는 설치하지 마십시오.

- 스캐너가 급격한 온도 변화에 노출되지 않도록 하십시오. 스캐너가 설치된 곳의 기온이 낮은 상태에서 갑자기 따뜻해질 경우 스캐너 내부에 물방울 (응결) 이 생길 수 있습니다. 그러면 스캔 품질이 크게 저하될 수 있습니다. 최적의 스캔 품질을 위해서는 다음과 같은 환경이 권장됩니다.

실내 온도: 10 °C ~ 32.5 °C (50 °F ~ 90.5 °F)

습도: 20% ~ 80% RH

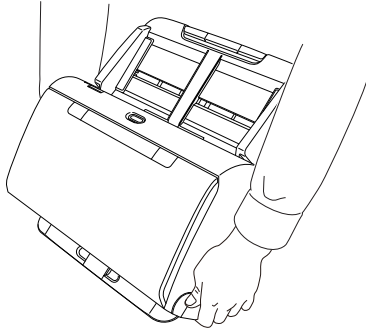
- 전자기를 발생시키는 장치 (예: 스피커, TV 또는 라디오) 근처에는 제품을 설치하지 마십시오.

### AC 어댑터

- 정격 전압 및 전원 주파수 (지역에 따라 220 V, 60 Hz) 의 전원 콘센트에만 연결하십시오.
- 스캐너가 연결된 전원 콘센트에 다른 전기 기기를 연결하지 마십시오. 또한 연장 코드를 사용할 때는 연장 코드가 스캐너의 전류 규격에 맞는 지 확인하십시오.
- 위험하므로 어떠한 방식으로든 AC 어댑터를 분해하거나 변경하지 마십시오.
- 전원 코드를 자주 밟거나 위에 무거운 물체를 올려둘 경우 전원 코드가 손상될 수 있습니다.
- 전원 코드를 감겨진 상태로 사용하지 마십시오.
- 전원 코드를 직접 잡아 당기지 마십시오. 전원 코드를 뽑을 때는 플러그를 잡고 콘센트에서 분리하십시오.
- 긴급 상황 시에 전원 코드를 쉽게 분리할 수 있도록 전원 코드 주위에 방해가 되는 물체가 없도록 하십시오.
- 스캐너에 제공된 것 이외의 다른 AC 어댑터를 사용하지 마십시오. 이 제품에 제공된 AC 어댑터를 다른 제품에 사용하지 마십시오.
- 전원 공급과 관련한 질문이 있을 경우 해당 지역의 공인 Canon 대리점 또는 서비스 직원에게 문의하십시오.

## 스캐너 이동

- 스캐너를 이동할 때는 항상 두 손으로 잡고 떨어뜨리지 않도록 하십시오.
- 스캐너를 이동하기 전에 인터페이스 케이블과 AC 어댑터를 뽑으십시오. 이러한 케이블을 연결한 상태로 스캐너를 이동하면 플러그 및 커넥터가 손상될 수 있습니다.



## 취급

### ! 경고

스캐너를 사용할 때는 항상 다음 주의 사항을 참조하십시오. 그렇지 않으면 화재 또는 감전 사고가 발생할 수 있습니다.

- 스캐너 근처에서 알콜, 벤젠, 페인트 시너, 에어로졸 스프레이 또는 기타 가연성 물질을 사용하지 마십시오.
- 전원 코드를 자르거나, 손상시키거나, 변경하지 마십시오. 전원 코드 위에 무거운 물체를 올려두거나 전원 코드를 과도하게 당기거나 구부리지 마십시오.
- 젖은 손으로는 전원 코드를 연결하지 마십시오.
- 스캐너를 멀티탭에 연결하지 마십시오.
- 전원 코드를 묶거나 감지 마십시오. 화재 또는 감전 사고가 발생할 수 있습니다. 전원 코드를 연결할 때는 전원 플러그를 전원 콘센트에 확실하게 끝까지 끼우십시오.
- 제공된 전원 코드 세트는 본 스캐너에서만 사용할 수 있습니다. 이 전원 코드 세트를 다른 전자 제품에서 사용하지 마십시오. 또한 본 스캐너에 제공된 전원 코드 세트만 사용하십시오. 그렇지 않은 경우 화재 또는 감전 사고가 발생할 수 있습니다.

- 스캐너를 분해하거나 변경하지 마십시오.
- 위험하므로 어떠한 방식으로든 AC 어댑터를 분해하거나 변경하지 마십시오.
- 스캐너 근처에서 가연성 스프레이를 사용하지 마십시오.
- 스캐너를 청소할 때는 전원 단추를 눌러 전원을 끄고 전원 코드를 뽑으십시오.
- 물기를 잘 짰 약간 젖은 천으로 스캐너를 청소하십시오. 알콜, 벤젠, 페인트 시너 또는 기타 가연성 물질을 사용하지 마십시오.
- 제품 사용 시 스캐너에서 이상한 소리가 나거나 연기, 열 또는 이상한 냄새가 나거나, 스캐너가 작동하지 않거나, 기타 오작동이 발생하면 즉시 전원 단추를 눌러 전원을 끄고 콘센트에서 전원 플러그를 뽑으십시오. 그런 다음 해당 지역의 공인 Canon 대리점 또는 서비스 직원에게 연락하여 제품을 수리하십시오.
- 스캐너를 떨어뜨리거나 강한 충격을 주지 마십시오. 스캐너가 손상된 경우 즉시 전원 단추를 눌러 전원을 끄고 콘센트에서 전원 플러그를 뽑으십시오. 그런 다음 해당 지역의 공인 Canon 대리점 또는 서비스 직원에게 연락하여 제품을 수리하십시오.
- 스캐너를 이동하기 전에 전원 단추를 눌러 전원을 끄고 콘센트에서 전원 플러그를 뽑으십시오.

### ! 주의

- 불안정하거나 기울어진 표면 위 또는 과도한 진동이 발생할 수 있는 장소에는 스캐너를 설치하지 마십시오. 그렇지 않으면 스캐너가 떨어지면서 인체 상해를 입거나 스캐너가 손상될 수 있습니다.
- 스테이플, 종이 클립 또는 보석과 같은 작은 금속 물체를 스캐너에 올려 두지 마십시오. 이러한 물체는 스캐너 내부에 들어가서 화재 또는 감전 사고를 일으킬 수 있습니다. 그러한 물체가 스캐너 내부에 들어갈 경우 즉시 전원 단추를 눌러 전원을 끄고 전원 콘센트에서 전원 플러그를 뽑으십시오. 그런 다음 해당 지역의 공인 Canon 대리점 또는 서비스 직원에게 연락하여 제품을 수리하십시오.
- 습기 또는 먼지가 많은 곳에 스캐너를 설치하지 마십시오. 그렇지 않으면 화재 또는 감전 사고가 발생할 수 있습니다.
- 스캐너 위에 물체를 두지 마십시오. 물체가 떨어지면서 인체 상해가 발생할 수 있습니다.
- 정격 전압 및 전원 주파수 (지역에 따라 220 V, 60 Hz) 의 전원 콘센트에만 연결하십시오. 그렇지 않으면 화재 또는 감전 사고가 발생할 수 있습니다.
- 전원 코드를 뽑을 때는 플러그를 단단히 잡고 뽑으십시오. 전원 코드를 직접 잡아 당기지 마십시오. 전원 코드가 손상되거나 코드 내부 전선이 노출되어 화재 또는 감전 사고가 발생할 수 있습니다.

- 전원 플러그를 쉽게 뽑을 수 있도록 전원 플러그 근처에 충분한 공간을 확보하십시오. 전원 플러그 주위에 방해되는 물체가 있을 경우 긴급 상황 시 전원 플러그를 뽑지 못할 수 있습니다.
- 스캐너 내부에 물 또는 가연성 물질(알콜, 페인트 시너, 벤젠 등)을 흘리지 마십시오. 그렇지 않으면 화재 또는 감전 사고가 발생할 수 있습니다. 그렇지 않으면 화재 또는 감전 사고가 발생할 수 있습니다.
- 한밤중과 같이 장시간 스캐너를 사용하지 않을 때는 안전을 위해 전원 단추를 눌러 스캐너를 끄십시오. 또한 주말 연휴 중과 같이 장기간 제품을 사용하지 않을 때는 안전을 위해 전원 단추를 눌러 전원을 끄고 전원 콘센트에서 전원 코드를 뽑으십시오.
- 사용 중 스캐너에 낄 수 있는 느슨한 옷이나 보석 등은 착용하지 마십시오. 인체 상해가 발생할 수 있습니다. 특히 벡타이나 긴 머리 카락 등이 끼지 않도록 주의하십시오. 스캐너에 물체가 끼면 즉시 전원 코드를 뽑아서 스캐너 작동을 중지하십시오.
- 종이 가장자리에 손을 베일 수 있기 때문에 스캐너에 용지를 급지할 때와 걸린 용지를 제거할 때 주의하십시오.

## 폐기

본 스캐너를 폐기할 때는 모든 지역 규정 및 법률을 따르도록 주의하거나 스캐너 판매 대리점에 문의하십시오.

## 수리를 위해 스캐너를 보낼 때

수리 요청이 접수되면, 지정된 주소 스캐너를 보내야 합니다. 스캐너를 보낼 때는 제품 포장 상자를 사용하십시오. 스캐너를 포장 상자에 넣을 때 포장재로 스캐너를 단단히 고정하십시오.

## 스캐너 기능

DR-C240 문서 스캐너의 주요 기능은 다음과 같습니다.

- **소형 디자인**  
문서 급지 장치가 제거된 상태의 스캐너 크기는 291 mm (11.46") (W) x 175 mm (6.89") (D) x 182 mm (7.17") (H) 입니다.
- **신속한 문서 급지**  
분당 최대 45 매의 속도 (A4 크기 문서를 200dpi 로 단면 또는 양면 스캔 시) 로 문서를 스캔할 수 있습니다.
- **고화질**  
스캐너에 사용된 600dpi 광학 해상도 센서로 문서를 고화질로 스캔할 수 있습니다.
- **USB 2.0 인터페이스**  
본 스캐너에서는 Hi-Speed USB 2.0 을 지원합니다.
- **컬러 / 그레이스케일 지원**  
24 비트 색상 또는 256 레벨 그레이스케일로 문서를 스캔할 수 있습니다.
- **다양한 스캔 모드 지원**  
본 스캐너는 문서 유형에 따라 다음과 같은 스캔 모드를 지원합니다.
  - 단면 또는 양면 스캔 (빈 페이지 건너뛰기 기능 사용)
  - 연속 또는 낱장 급지
- **카드 스캔**  
명함 또는 신분증을 스캔할 수 있습니다.
- **용지 크기 감지**  
불규칙한 크기의 문서를 저장할 경우에도 스캐너에서 스캔할 문서의 크기를 자동으로 감지하여 이미지를 저장할 때 이미지 가장자리 주위의 불필요한 공백을 제거합니다.
- **자동 색상 감지**  
스캐너에서 스캔된 문서가 컬러, 그레이스케일 또는 흑백인지 감지하여 그에 맞게 이미지를 저장합니다.
- **완전 자동 모드**  
CaptureOnTouch 및 스캐너 드라이버에서 제공되는 완전 자동 모드를 통해 정해진 조건에서 자동으로 스캔할 수 있습니다. 컬러 모드와 페이지 크기 등 스캔 조건은 스캔하는 문서에 따라 자동으로 설정됩니다.
- **자동 해상도 감지**  
CaptureOnTouch 또는 스캐너 드라이버 설정에서 이 기능을 활성화하면 문서 내용을 감지하여 스캔 해상도를 자동으로 결정합니다.

- **폴리오 스캔**  
접힌 문서를 스캔할 수 있습니다. 스캐너가 문서의 양쪽 면을 스캔하여 스캔한 이미지를 단일 이미지로 조합합니다.
- **기울어짐 보정**  
본 스캐너에는 문서가 기울어지게 스캔되면 이미지를 똑바로 편 후에 저장하는 기울어짐 보정 기능이 있습니다. 스캔된 이미지는 실제 문서 시트와 반대로 펴집니다.
- **초음파 이중 급지 감지**  
초음파를 이용해서 페이지 간의 간격뿐만 아니라 동시에 급지되는 페이지를 감지합니다. 이중 급지가 감지되면 스캔이 중지됩니다.
- **이중 급지 감지 무시**  
이중 급지가 감지되면 조작 패널의 DFR 단추가 켜집니다. DFR 단추를 눌러 스캔을 계속할 수 있습니다.
- **텍스트 향상 모드**  
본 스캐너는 배경이 어둡거나 고르지 않은 문서의 텍스트 가독성을 향상시키기 위한 고급 텍스트 향상 모드와 텍스트 및 배경이 모두 밝은 문서의 텍스트 가독성을 향상시키기 위한 고급 텍스트 향상 II 모드 기술을 지원합니다.  
이러한 모드는 문서 유형에 따라 작동하지 않을 수도 있습니다.
- **색상 드롭아웃**  
본 스캐너에는 흑백 또는 그레이스케일 이미지를 스캔할 때 스캔한 이미지에서 생략할 색상을 지정할 수 있는 색상 드롭아웃 기능이 있습니다.
- **빈 페이지 건너뛰기 기능**  
본 스캐너는 문서의 각 페이지가 양면 또는 단면인지에 관계 없이 문서를 스캔할 때 빈 페이지에 대한 이미지를 저장하지 않도록 지정할 수 있는 빈 페이지 건너뛰기 기능을 지원합니다. 양면 스캔을 수행하지만, 빈 페이지와 구분하기 위해 스캔 이미지는 저장되지 않습니다.
- **미리 스캔 기능**  
본 스캐너는 미리 스캔한 이미지의 대비 및 밝기를 조절하고 이렇게 조절된 이미지를 응용 프로그램 소프트웨어로 전송하여 나중에 문서를 다시 스캔할 필요가 없게 해주는 미리 스캔 기능을 지원합니다.

---

- **문자 강조 기능**

스캔된 이미지의 문자와 선이 선명하지 않은 경우, 스캔 도중 이 기능을 사용하여 굵기를 조정할 수 있습니다.

- **조작 패널에서 스캔 시작**

조작 패널 단추로 CaptureOnTouch 를 시작하여 스캔을 시작할 수 있습니다. 기본적으로 Job No.1 은 스캔 바로 가기 할당되어 있으며 화면의 안내에 따라 문서를 쉽게 스캔할 수 있습니다.

- **자동 시작**

본 스캐너는 피더에 있는 문서가 감지되면 자동으로 스캔을 시작하도록 지정하는 자동 시작 기능을 지원합니다.

- **절전 모드**

스캐너는 10 분 동안 스캔이나 기타 작업이 없는 경우 자동으로 절전 모드로 전환하여 에너지를 절약하도록 되어 있습니다.

- **여권 스캔**

스캐너와 함께 제공된 캐리어 시트를 사용하여 여권을 스캔합니다.

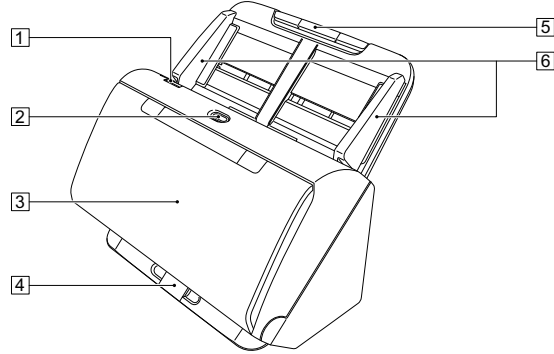


#### **힌트**

이 경우 사용 중인 소프트웨어에 따라 일부 기능을 사용하지 못할 수도 있습니다.

## 각 부속의 이름 및 기능

### 앞면 ( 배출함이 닫힌 상태 )



#### 1 OPEN 레버

이 레버를 앞으로 당겨 앞면 부속을 엽니다.

#### 2 전원 단추

이 단추를 눌러 스캐너를 켭니다. 눌렀을 때 전원 표시등이 켜지는 지 확인하십시오.

이 단추를 다시 누르면 전원이 꺼집니다.

전원 단추는 스캐너 상태에 따라 켜지거나 잠박입니다.

전원 단추 표시	설명
켜짐	전원이 켜졌습니다.
잠박임 (천천히)	절전 모드
잠박임 (빠르게)	오류 (용지 걸림, 앞면 부속 열림, 이중 급지 등)가 발생하였습니다.

#### 3 문서 배출함

스캔할 때 엽니다. 스캔한 문서가 여기서 출력됩니다.

#### 4 배출함 지지대

다양한 크기의 여러 문서를 한 번에 스캔하는 경우 이를 엽니다. 바닥에서 문서 배출함을 지지하고 올려줌으로써 스캔한 문서는 배출함에 정렬됩니다.

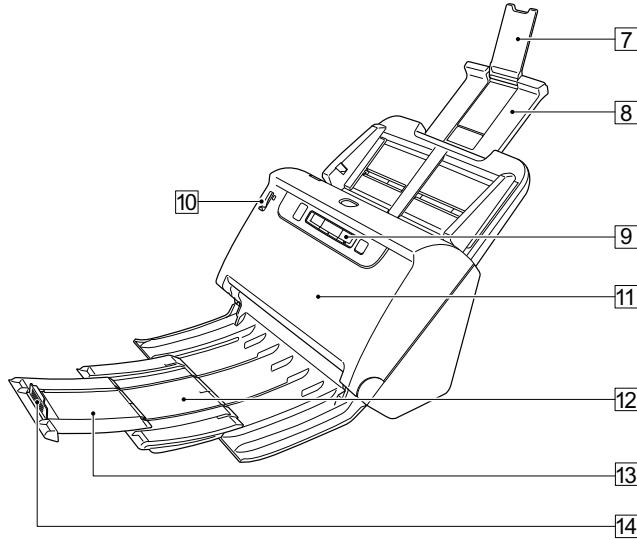
#### 5 문서 급지함

문서를 올려 놓습니다.

#### 6 문서 가이드

문서 가이드를 문서 양쪽 가장자리에 맞추어 문서가 똑바로 급지 되도록 합니다.

## 앞면 ( 배출함이 열린 상태 )



### 7 금지 확장 지지대

스캐너에 긴 용지를 급지할 때 엽니다.

### 8 금지 지지대

당겨서 급지된 문서를 지지합니다.

### 9 조작 패널

스캔 시작 및 정지, 등록된 작업 실행, 이중 급지 감지 취소 등 일련의 스캔 작업을 수행할 수 있습니다. ( 21 페이지 참조 )

### 10 피드 선택 레버

피드 선택 레버는 스캔 문서의 급지 방법을 설정합니다. 문서를 한 번에 한 장씩 급지하려면 아래로 밀니다 (일반 모드).

( 24 페이지 참조 )

영수증과 같이 여러 페이지를 구분하지 않고 하나로 묶인 스캔 문서를 순서대로 급지하려면 위로 밀니다 (우회 모드). ( 26 페이지 참조 )

### 11 앞면 부속

스캐너 내부를 청소하거나 롤러를 교체할 때 엽니다.

### 12 배출 지지대

긴 문서를 급지할 때 엽니다.

### 13 문서 배출 확장 지지대

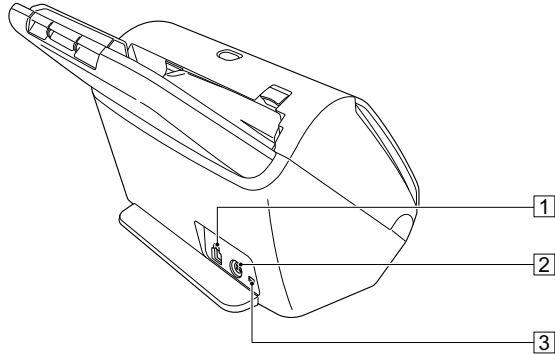
필요할 경우 급지된 문서 길이에 맞게 당깁니다.

### 14 문서 배출 스톱퍼

문서가 문서 배출함 밖으로 떨어지지 않도록 방지하고 배출된 문서의 전면 가장자리를 맞춥니다. 문서 길이에 맞게 문서 배출 확장 지지대 위에 있는 스톱퍼 위치를 이동시킵니다.



## 뒷면



### 1 USB 커넥터

제공된 USB 어댑터를 이 커넥터에 연결합니다.

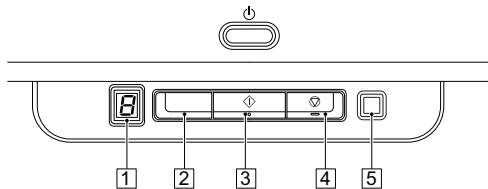
### 2 전원 커넥터

제공된 AC 어댑터를 이 커넥터에 연결합니다.

### 3 도난 방지 구멍 (보안 슬롯)

도난 방지 키 체인 등을 연결합니다.

## 조작 패널



### 1 Job No. 표시기

조작 패널에서 선택한 작업 번호를 표시합니다.

### 2 Job Select 단추

등록된 작업을 선택합니다. 이 단추를 누를 때마다 Job No. 표시기에 표시된 작업 번호가 변경됩니다.

### 3 Start 단추

Job No. 표시기에 표시된 작업이 실행됩니다.

### 4 Stop 단추

진행 중인 작업을 중지합니다.

### 5 DFR 단추 (Double Feed Release)

문서 이중 급지가 감지되면 켜집니다. 이 단추를 누르면 이중 급지 감지 기능이 취소되며 스캔을 계속할 수 있습니다.

## 표시된 오류 코드

스캔 오류가 발생하면 Job No. 표시기에 다음 오류 코드가 표시됩니다.



: 앞면 부속이 열린 경우 표시됩니다.



: 용지 걸림이 감지된 경우 표시됩니다.



: 스캔 도중 이중 급지가 감지된 경우 표시됩니다.



: 기타 오류가 발생한 경우 표시됩니다.

## 문서

이 스캐너는 명함에서 LTR/A4 까지 다양한 크기의 문서를 스캔할 수 있습니다. 스캐너에서 스캔할 수 있는 문서 크기는 다음과 같습니다.

### 일반 용지

크기

가로: 50.8 mm ~ 216 mm (2" ~ 8.5")

세로: 54 mm ~ 356 mm (2.1" ~ 14") (스캐너를 긴 문서 모드로 설정하면 최대 3,000 mm (118.1") 길이의 문서를 스캔할 수 있습니다.)

용지 두께

일반 급지: 27 ~ 209 g/m<sup>2</sup> (7 ~ 56 lb bond) 0.04 mm ~ 0.25 mm (0.00157" ~ 0.00984")

우회: 27 ~ 255 g/m<sup>2</sup> (7 ~ 68 lb bond) 0.04 mm ~ 0.3 mm (0.00157" ~ 0.0118")

급지 용량

A4 크기 이하: 60 매 (80g/m<sup>2</sup> (21 lb bond))

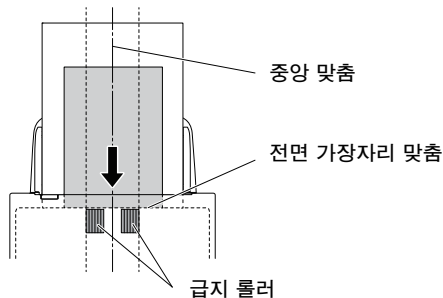
A4 크기 이상: 40 매 (80g/m<sup>2</sup> (21 lb bond))

위 크기의 경우 용지 더미의 높이가 6mm 를 초과하지 않도록 하십시오.

### ! 중요

스캔할 문서는 특정 기준을 충족해야 합니다. 다음 사항을 주의 깊게 읽어보십시오.

- 크기가 다른 여러 문서를 스캔할 때는 문서의 중앙과 전면 가장자리를 맞추어 급지 롤러의 전체 범위에 포함되도록 문서를 올려 놓으십시오.



- 크기가 356 mm (14") 이상인 문서를 스캔할 때는 한 번에 한 장씩 급지하는 것이 좋습니다.
- 잉크가 건조되기 전에 문서를 스캔하면 스캐너에 문제가 발생할 수 있습니다. 문서를 스캔하기 전에 항상 문서의 잉크가 말라 있는지 확인하십시오.
- 연필 또는 비슷한 재료로 쓴 문서를 스캔하면 롤러 및 스캔 유리 표면이 오염되어 스캔한 이미지에 얼룩이 표시되거나 이후 문서에 오염 물질이 묻을 수 있습니다. 이러한 문서를 스캔한 후에는 항상 스캐너의 내부를 청소하십시오.
- 얇은 용지에 양면으로 인쇄된 문서를 스캔하면 각 페이지의 반대면에 있는 이미지가 비칠 수 있습니다. 이 경우 문서를 스캔하기 전에 응용 프로그램 소프트웨어에서 스캔 농도를 조절하십시오.
- 문서에 따라 코팅된 문서는 올바르게 스캔되지 않을 수 있습니다.
- 다음과 같은 유형의 문서를 스캔하면 용지 걸림 또는 오작동이 발생할 수 있습니다. 이러한 문서를 스캔하려면 문서를 사진으로 찍은 후 해당 사진을 스캔하십시오.



주름이나 접은 선이 있는 문서



카본 용지



돌돌 말린 문서



표면이 코팅된 문서



찢긴 문서



반투명 박지 등과 같은 매우 얇은 문서



클리핑이나 스테이플이 있는 문서



먼지와 종이 조각이 많이 묻은 문서

### 명함

크기: 50.8 mm x 85 mm (2" x 3.35") 이상

용지 두께: 380 g/m<sup>2</sup> (80 lb bond) 0.45 mm (0.0177") 이상

### ! 중요

명함 묶음이 올바르게 급지되지 않으면 명함 개수를 줄이십시오.

## 카드 (플라스틱)

- 크기: 54 mm x 86 mm (2.12" x 3.37") (ISO 표준)
- 카드 두께: 1.4 mm (0.055") 이하
- 방향: 가로 방향 급지만 지원
- 표면이 돌출된 카드는 스캔할 수 없습니다.
- 급지 용량: 3 매 (비돌출형), 1 매 (돌출형)

## 주의

- 카드를 스캔할 때 가로로 급지되도록 올려 놓습니다. 카드를 세로로 올려 놓으면 올바르게 배출되지 않을 수 있고, 걸린 카드를 꺼낼 때 카드가 손상될 수 있습니다.
- 표면이 돌출된 카드는 표면 유형에 따라 올바르게 스캔되지 않을 수 있습니다.
- 카드를 스캔하는 경우, 스캐너 드라이버 설정 화면에서 [급지] 탭의 [초음파로 감지] 선택란을 선택 해제하십시오. [\(31 페이지참조\)](#)

## 여권

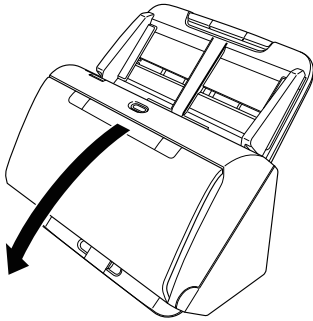
- 크기: 88 mm x 125 mm(3.464" x 4.921") (ISO 표준)  
스캔할 때는 먼저 여권을 펼쳐 제공된 캐리어 시트에 삽입합니다.
- 두께: 4 mm(0.157") 이하 (캐리어 시트 포함)

## 문서를 올려 놓는 방법

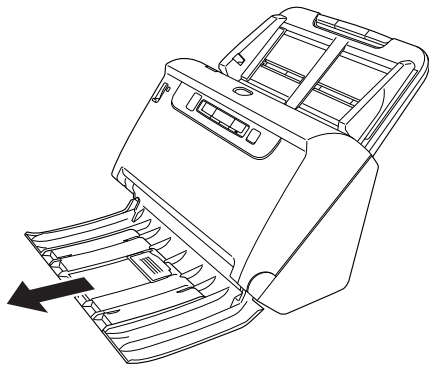
### 여러 문서 스캔

표준 급지는 표준 크기의 여러 문서를 한 번에 스캔할 때 사용해야 합니다. 표준 급지를 사용하면 각 페이지를 구분하면서 여러 문서를 급지할 수 있습니다.

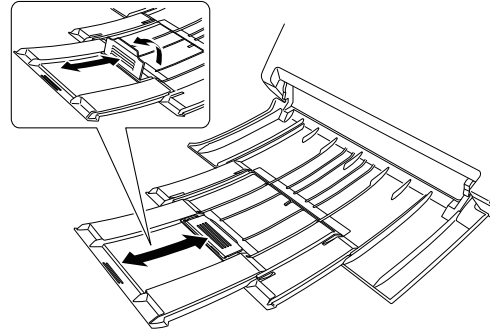
#### 1 문서 배출함을 엽니다.



#### 2 배출 지지대를 당깁니다.



긴 문서를 놓을 때 문서 길이에 맞게 문서 배출 확장 지지대를 당깁니다. 또한 필요할 경우 배출 지지대 끝에 있는 배출 스톱퍼를 세웁니다.

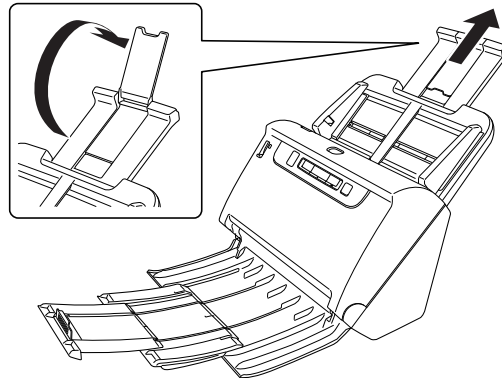


#### ! 중요

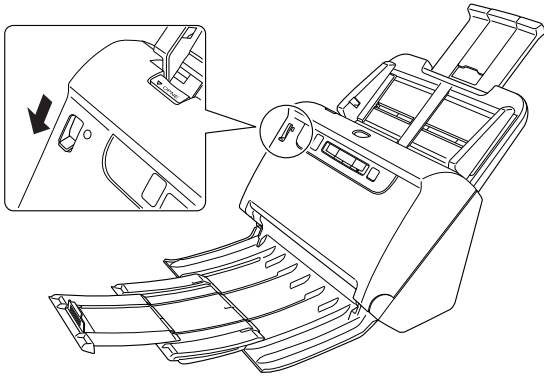
배출 지지대와 문서 배출 확장 지지대를 당깁니다.

#### 3 급지 지지대를 당깁니다.

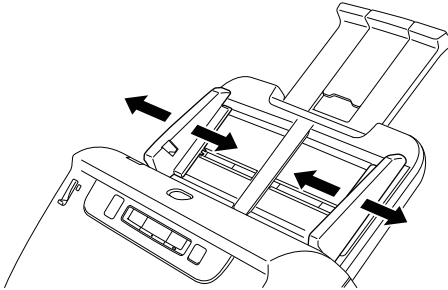
긴 문서를 올려 놓는 경우 급지 확장 지지대를 엽니다.



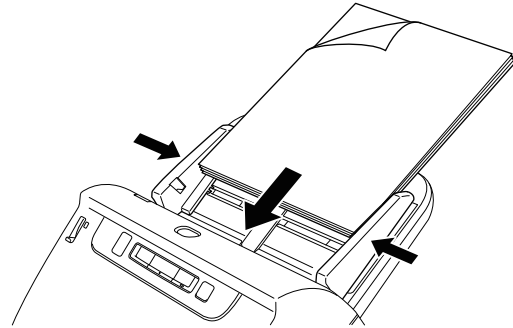
#### 4 피드 선택 레버를 일반 모드로 설정합니다.



#### 5 스캔할 문서의 너비에 맞게 문서 가이드를 조절합니다.



#### 6 문서를 올려 놓습니다.



문서를 올려 놓은 다음 문서 가이드를 문서 양쪽 가장자리에 맞춥니다.

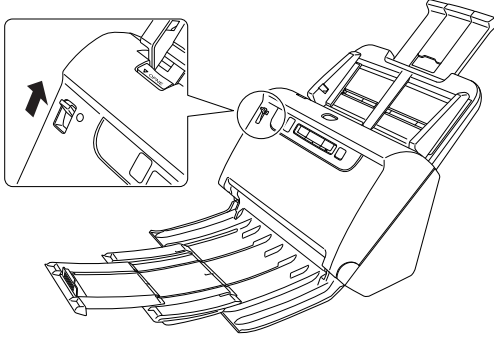
#### ! 중요

- 문서를 급지함에 넣을 때는 용지 가장자리에 손이 베이지 않도록 주의하십시오.
- 문서를 올려 놓기 전에 종이 클립, 스테이플 또는 기타 작은 금속 물체가 없는지 확인하십시오. 이러한 물체는 화재 또는 감전 사고를 유발하거나, 문서를 손상시키거나, 용지 걸림 또는 스캐너 오작동을 일으킬 수 있습니다.
- 사용 중 스캐너에 깔 수 있는 느슨한 옷이나 보석 등은 착용하지 마십시오. 인체 상해가 발생할 수 있습니다. 특히 넥타이나 긴 머리카락 등이 끼지 않도록 주의하십시오. 스캐너에 어떤 물체가 걸리면 즉시 전원 스위치를 끄고, 전원 콘센트에서 전원 코드를 뽑아 스캔을 중지하십시오.
- 문서를 피더에 넣기 전에 항상 문서가 접히거나 말린 부분을 부드럽게 펴십시오. 문서의 가장자리가 말려 있으면 용지 걸림이 발생할 수 있습니다.
- 스캐너가 스캔하는 동안 시스템 오류 또는 용지 걸림 등으로 인해 급지가 중지되면, 문제를 해결하고 올바르게 급지된 마지막 페이지의 스캔한 이미지가 저장되었는지 확인한 후 남은 문서 페이지를 계속 스캔하십시오.
- 스캔을 마친 후에는 문서 배출함을 닫아 사용하지 않는 동안 스캐너가 손상되지 않도록 방지하십시오.

## 문서를 한 번에 한 페이지씩 스캔하는 경우 (우회 모드)

두꺼운 문서를 한 번에 한 페이지씩 스캔할 때 또는 여러 페이지가 묶인 문서를 스캔할 때 피드 선택 레버를 우회 모드로 설정하십시오. 이렇게 하면 페이지 수에 관계없이 페이지를 구분하지 않고 문서를 스캔할 수 있습니다.

### 1 피드 선택 레버를 우회 모드로 설정합니다.



### 2 페이지 24의 "여러 문서 스캔" 절차에 설명된 대로 문서를 놓습니다.

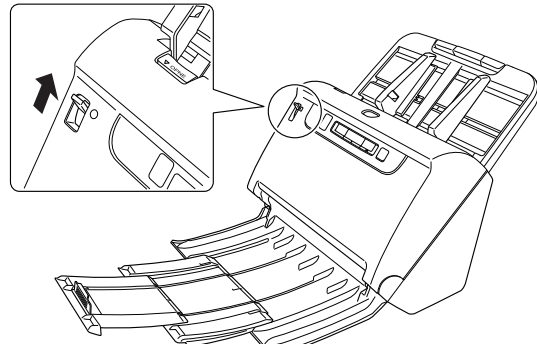
#### ! 중요

- 송장과 같이 하나로 묶여 있는 여러 페이지의 문서를 스캔할 때는 묶여진 가장자리가 아래쪽을 향하도록 문서를 올려 놓으십시오.
- 이중 급지가 발생할 경우 스캐너의 DFR 단추를 눌러 스캔을 계속 진행하거나 스캐너 드라이버 설정 화면에서 [금지] 탭의 [초음파로 감지] 확인란을 선택 해제하십시오. (31 페이지 참조)

## 여권 로드

여권을 스캔하려면 여권을 스캐너와 함께 제공된 캐리어 시트에 넣은 후 스캐너 위에 놓으십시오.

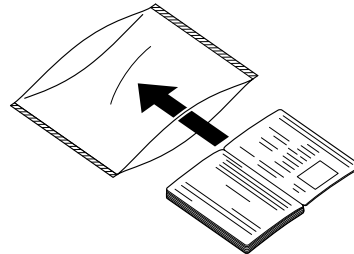
### 1 피드 선택 레버를 우회 모드로 설정합니다.



#### ! 주의

여권을 스캔할 때 피드 선택 레버를 우회 모드로 설정했는지 확인하십시오.

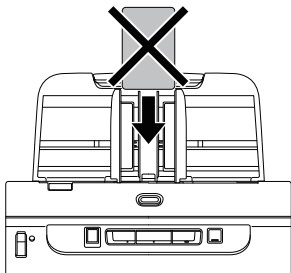
### 2 스캔하려는 여권의 페이지를 펼치고 캐리어 시트에 넣으십시오.





## ⚠ 주의

- 한 번에 한 장의 카드를 올려 놓습니다.
- 카드를 스캔할 때 가로로 금지되도록 올려 놓습니다. 카드를 세로로 올려 놓으면 올바르게 배출되지 않을 수 있고, 걸린 카드를 꺼낼 때 카드가 손상될 수 있습니다.



- 카드를 스캔하는 경우, 스캐너 드라이버 설정 화면에서 [금지] 탭의 [초음파로 감지] 선택란을 선택 해제하십시오. (31 페이지 참조)

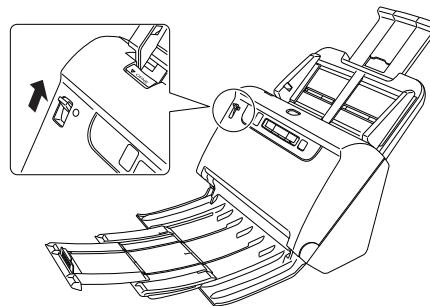
## 💡 힌트

표면이 돌출되지 않은 카드는 스캐너에 최대 3 장을 동시에 넣을 수 있습니다. 이 경우 스캔하기 전에 피드 선택 레버를 일반 모드로 설정하십시오.

## 접힌 문서 올려놓기

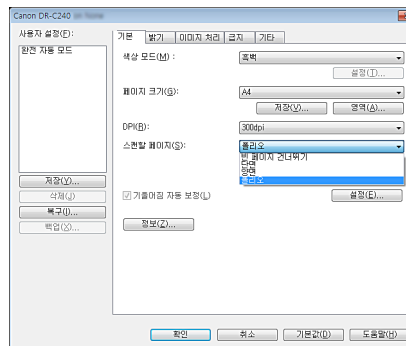
폴리오 스캔 기능을 이용하면 크기가 LTR/A4 보다 커서 피더에 들어가지 않는 문서를 스캔할 수 있습니다. 이 기능을 사용하려면 문서의 긴 쪽을 반으로 접어서 피더에 올려 놓습니다. DR-C240 이 문서의 양쪽 면을 스캔하여 스캔된 이미지를 단일 이미지로 조합합니다.

### 1 피드 선택 레버를 우회 모드로 설정합니다.



### 2 스캐너 드라이버의 고급 설정 화면을 엽니다. (54 페이지 참조)

### 3 [기본] 탭의 [페이지 크기]를 실제 스캔할 용지의 절반 크기로 설정하고 [스캔할 페이지]를 [폴리오]를 설정합니다. 예를 들어, 접힌 A3 크기의 문서를 스캔하는 경우 [페이지 크기]를 [A4]로 설정합니다.



### 4 [금지] 탭의 [초음파로 감지] 확인란을 선택 해제하십시오. (31 페이지 참조)

### 5 [확인] 단추를 클릭하여 설정 화면을 닫습니다.



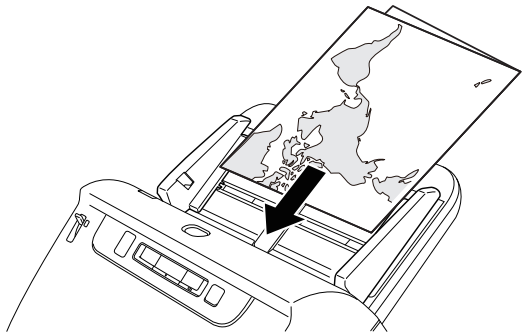
## 6 문서를 반으로 접습니다.

문서를 정확하게 반으로 단단히 접습니다. 가장자리가 정확히 정렬되도록 문서를 접습니다. 문서가 제대로 접히지 않은 경우 용지가 걸리거나 조합된 스캔 이미지가 왜곡될 수 있습니다.

### ! 중요

접힌 선에서 스캔 이미지의 일부가 누락될 수 있습니다.

## 7 접힌 가장자리가 오른쪽으로, 위쪽 가장자리가 아래로 오게 하여 문서를 놓습니다.



### ! 중요

문서의 너비에 맞게 문서 가이드를 조절하십시오. 그렇지 않으면 이미지가 기울어지거나 원래 위치에서 벗어난 상태로 스캔될 수 있습니다.

### 💡 힌트

- 사용자를 향하는 접힌 문서의 가장자리는 조합된 이미지에서 오른쪽이 됩니다.
- 조합된 이미지의 최대 크기는 A2입니다. 이 방법으로 A2 크기의 문서를 스캔하십시오. 표준 형식 이외 크기의 접힌 문서를 스캔하는 경우, 스캐너 드라이버 설정 화면에서 [ 페이지 크기 ] 를 [ 원본 크기 일치 ] 로 설정하십시오. (56 페이지 참조)

## 긴 문서 모드 설정

스캐너에서 스캔할 수 있는 문서의 길이는 일반적으로 356 mm (14") 이지만 스캐너를 긴 문서 모드로 설정하여 최대 3,000 mm (118.1") 길이의 문서를 스캔할 수 있습니다.

### ! 중요

스캐너 드라이버 설정 화면에서 긴 문서 모드를 설정하고 [ 페이지 크기 ] 를 자동 감지로 설정하면, 최대 3,000 mm (118.1") 길이의 문서를 스캔할 수 있습니다. 긴 문서 모드를 사용할 경우 다음 사항을 주의하십시오.

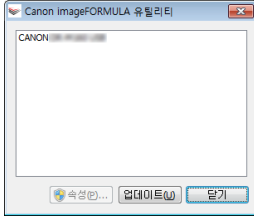
- 긴 문서 모드로 스캔할 때 문서가 기울어진 위치로 스캐너에 올려 놓으면 급지 영역의 가장자리에 문서가 긁혀서 손상될 수 있습니다. 따라서 문서가 기울어지지 않도록 주의해서 올려 놓으십시오.
- 긴 문서 모드로 스캔할 때는 용지 걸림 감지가 느리게 반응하여 문서가 손상될 수 있습니다. 용지 걸림이 발생하지 않도록 주의하십시오.
- 긴 문서를 스캔할 때는 피드 선택 레버를 우회 모드로 설정하고 문서를 한 번에 하나씩 스캔하십시오.
- 긴 문서 모드로 큰 크기의 문서를 스캔하는 경우 스캔이 느려집니다. 또한 메모리 부족으로 인해 오류가 발생하여 스캔하지 못할 수도 있습니다.

### ! 중요

Windows 에 Administrator 로 로그인하십시오.

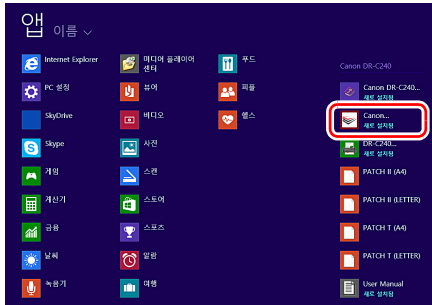
**1** 시작 버튼을 클릭한 다음 [ 모든 프로그램 ], [ Canon DR-C240 ], [ Canon imageFORMULA 유틸리티 ] 를 차례로 클릭합니다 .

imageFORMULA 유틸리티가 시작됩니다 .



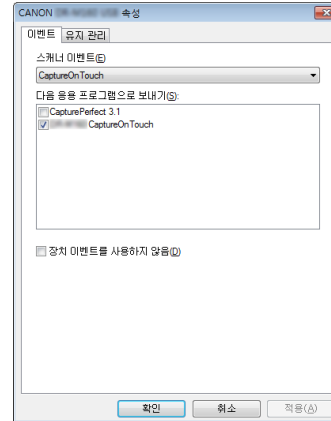
**힌트**

Windows 8.1/8 의 경우 , 다음 위치에서 등록됩니다 .

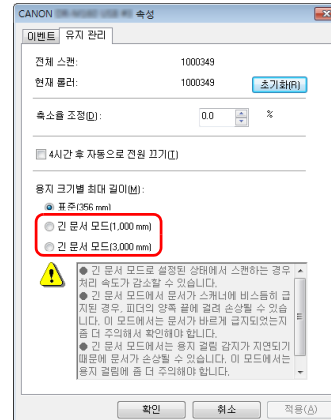


**2** [ CANON DR-C240 USB ] 를 클릭하고 [ 속성 ] 을 클릭합니다 .

스캐너 속성이 표시됩니다 .



**3** [ 유지 관리 ] 탭을 클릭한 다음 , 긴 문서 모드를 선택합니다 . 문서 길이에 따라 [ 긴 문서 모드 (1,000mm) ] 또는 [ 긴 문서 모드 (3,000mm) ] 를 선택합니다 .



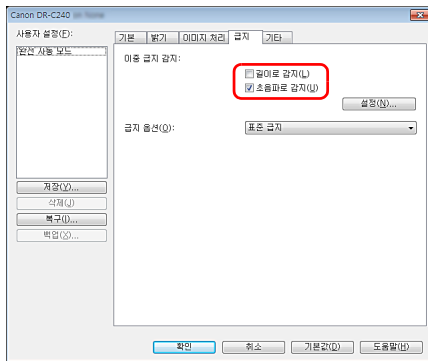
**4** [ 확인 ] 을 클릭합니다 .

## 문서 이중 금지 감지

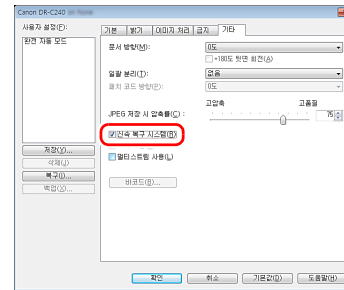
이 스캐너에는 문서 이중 금지를 감지하는 기능이 있습니다. 이 기능을 사용하면 여러 문서가 동시에 금지될 때 스캐너는 자동으로 멈춥니다. 또한 스캔이 끝난 후 스캔한 이미지를 저장할지 여부를 지정하여 문서 스캔을 계속할 수도 있습니다 (이중 금지 감지 무시 기능). 이중 금지 기능을 사용하려면 먼저 스캐너 드라이버 설정 화면을 열고 이중 금지 감지를 활성화해야 합니다. 또한 이중 금지 감지 무시 기능을 사용하기 위해 [신속 복구 시스템]을 설정해야 합니다.

## 설정 절차

- 1 스캐너 드라이버의 고급 설정 화면을 엽니다. (54 페이지 참조)
- 2 [금지] 탭을 클릭합니다.
- 3 [길이로 감지] 또는 [초음파로 감지] 확인란 중 하나 (또는 모두)를 선택합니다.



- 4 이중 금지 감지 무시 기능을 사용하려면 [기타] 탭을 열고 [신속 복구 시스템] 확인란을 선택합니다.

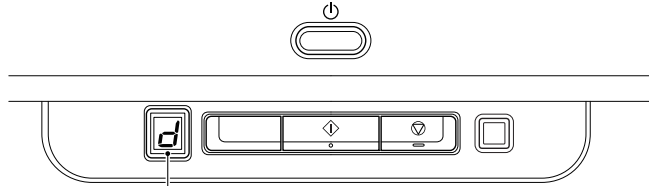


- 5 [확인] 단추를 클릭하여 설정 화면을 닫습니다.
- 6 페이지 24의 "문서를 올려 놓는 방법" 절차에 설명된 대로 문서를 놓습니다.

## 이중 급지가 감지된 경우 조치

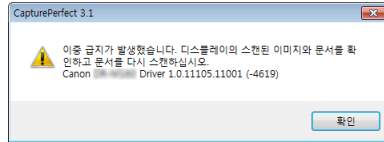
### 이중 급지 감지 무시 기능을 사용하지 않는 경우

스캔 도중 문서 이중 급지가 감지된 경우 이중으로 급지된 문서가 배출될 때 문서 급지가 중지됩니다. 이런 경우 조작 패널의 Job No. 표시기에 다음 오류 코드가 표시됩니다.



이중 급지 감지 오류 코드

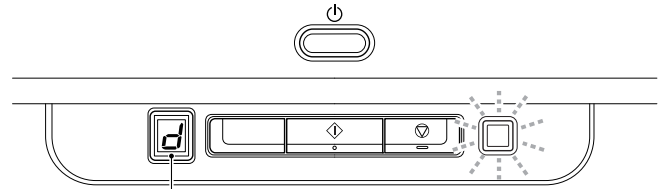
또한 메시지 화면이 표시되어 이중 급지가 감지되었음을 알려줍니다.



이런 경우 응용 프로그램에서 스캔을 중단한 다음 문서를 다시 스캔하십시오.

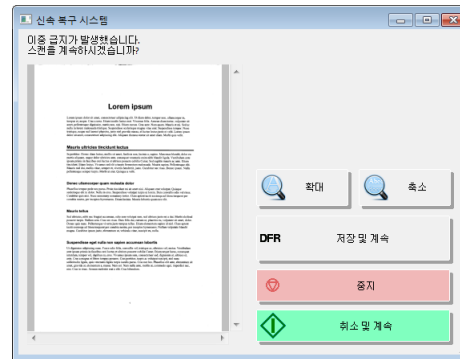
### 이중 급지 감지 무시 기능을 사용하는 경우

스캔 도중 문서 이중 급지가 감지된 경우 이중으로 급지된 문서가 배출될 때 문서 급지가 중지됩니다. 조작 패널의 Job No. 표시기에 다음 오류 코드가 표시되며 DFR 단추가 켜집니다.



이중 급지 감지 오류 코드

또한 스캔을 계속할지 여부를 지정할 수 있는 [신속 복구 시스템] 화면이 나타납니다.



[신속 복구 시스템] 화면의 단추	조작 패널의 단추	설명
[저장 및 계속]	DFR 단추	미리 보기 이미지를 스캔 이미지로 저장하고 나머지 문서를 스캔합니다.
[중지]	Stop 단추	미리 보기 이미지를 삭제하고 스캔을 중지합니다.
[취소 및 계속]	Start 단추	미리 보기 이미지를 삭제하고 스캔을 계속합니다. 이 단추를 클릭하기 전에 이중 급지된 문서를 다시 놓으십시오.

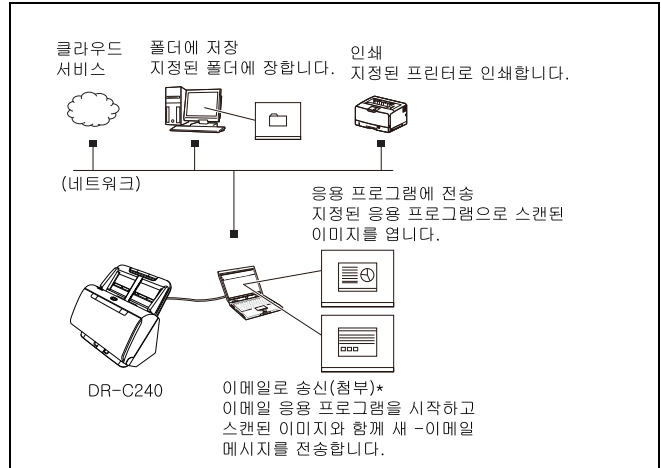
## CaptureOnTouch 로 스캔

### CaptureOnTouch 소개

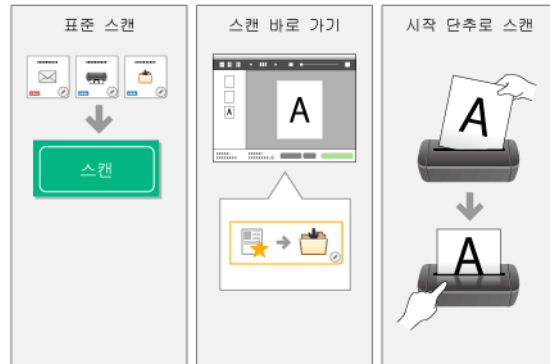
CaptureOnTouch 는 화면의 패널을 선택하기만 하는 간단한 조작으로 문서를 스캔할 수 있는 스캔 응용 프로그램입니다.



CaptureOnTouch 에는 목적과 용도에 따라 선택 가능한 다양한 스캔 옵션이 제공됩니다.



CaptureOnTouch 는 다음 스캔 방법을 지원합니다.



## 표준 스캔

문서 선택 패널과 출력 패널을 클릭하여, [스캔] 버튼을 클릭하면 문서가 스캔됩니다. 문서의 종류나 사용 목적에 따른 스캔 방법을 선택하여 스캔할 수 있습니다.

"표준 스캔" (35 페이지참조)

## 스캔 바로 가기

자주 사용하는 문서 선택 모드와 출력 방법의 조합을 하나의 [스캔 바로 가기] 로서 미리 등록해 둘 수 있습니다. 스캔 바로 가기 패널을 클릭하기만 하면 스캔을 실행할 수 있습니다.

"스캔 바로 가기" (37 페이지참조)

## 시작 단추로 스캔

작업이 할당될 경우 문서를 세팅하고 Start 단추를 누르면 스캔이 시작됩니다.

"시작 단추로 스캔" (41 페이지참조)

## CaptureOnTouch 시작 및 종료

기본적으로, CaptureOnTouch 는 컴퓨터를 시작하면 시스템에 상주하게 됩니다.



작업 표시줄에서 (CaptureOnTouch 아이콘) 를 두 번 클릭하여 CaptureOnTouch 를 시작하고 기본 창을 표시하십시오.

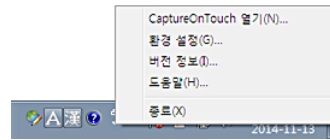
### 💡 힌트

- 또한, 시작 메뉴에서 CaptureOnTouch 를 시작할 수도 있습니다. [시작] - [모든 프로그램] - [Canon DR-C240] - [DR-C240 CaptureOnTouch] 를 클릭합니다.
- [환경 설정] 대화 상자의 [기본 설정] 탭에서 [CaptureOnTouch 사용] 확인란을 선택한 경우 스캐너에서 시작 단추를 누른 시간과 스캔이 시작되는 시간 사이의 간격이 줄어듭니다. 자세한 내용은 "환경 설정" (49 페이지참조) 참조.

## 종료 방법

CaptureOnTouch 창을 닫으려면 창 상단의 [X] 를 클릭합니다. 그러면 창은 닫히지만 CaptureOnTouch 는 시스템에 계속 남아 있습니다.

CaptureOnTouch 응용 프로그램을 종료하려면 작업 표시줄에서 (CaptureOnTouch 아이콘) 를 클릭하고 메뉴에서 [종료] 를 선택합니다.



CaptureOnTouch 는 더 이상 시스템에 상주하지 않게 되고 아이콘은 작업 표시줄에서 사라집니다.

## CaptureOnTouch 다시 시작

시스템에 상주하지 않게 된 후에 CaptureOnTouch 를 사용하려면 다음 절차 중에 하나를 사용해 다시 시작하십시오. 그러면 CaptureOnTouch 는 다시 시작되어 시스템에 상주하게 됩니다.

- [시작] - [모든 프로그램] - [Canon DR-C240] - [DR-C240 CaptureOnTouch] 를 클릭합니다.
- 스캐너의 시작 단추를 누릅니다 (이 경우에는 CaptureOnTouch 의 기본 화면이 열리고 시작 단추에 할당된 스캔 방법을 사용해 스캔이 시작됩니다).

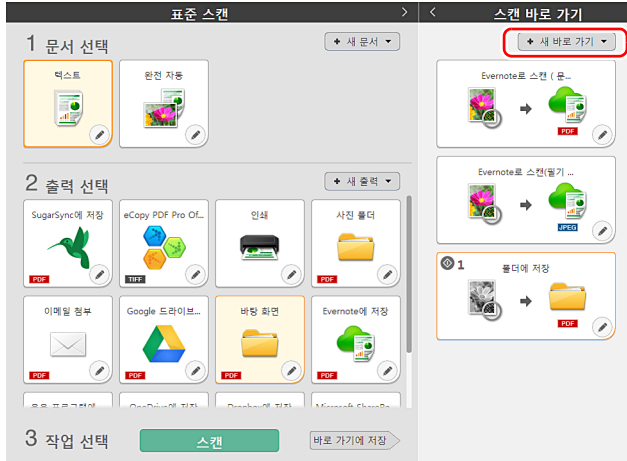
### 💡 힌트

Windows 8.1/8 의 경우, 다음 위치에서 등록됩니다.



## 화면 설명

CaptureOnTouch 기본 화면에는 [스캔 바로 가기] 및 [표준 스캔]이라는 두 가지 영역이 있습니다. 각 영역은 메인 화면의 우측 상단에 있는 >|< 로 전환할 수 있습니다.



각각의 영역에는 스캔의 종류나 출력에 따른 다양한 패널이 준비되어 있습니다. [새 문서] 단추를 클릭하면 [새 문서] 패널이 추가됩니다.

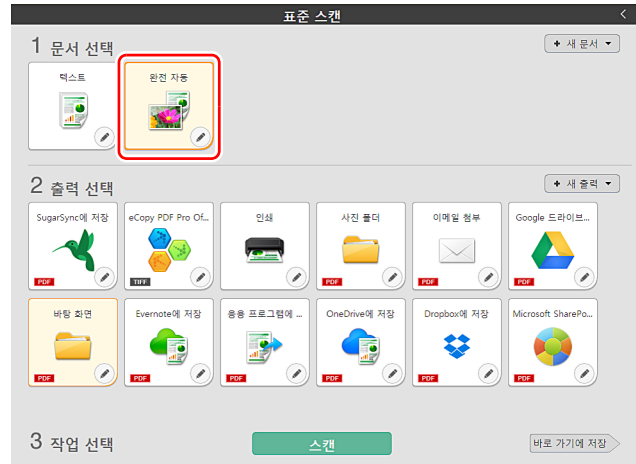
## 표준 스캔

조작  
문서 선택 패널 선택 ⇒ 출력 선택 패널 선택 ⇒ 문서 스캔

## 1 스캐너에 문서를 넣습니다.

## 2 [1 문서 선택]에서 스캔하고자 하는 원고에 따른 문서 선택 패널을 클릭합니다.

선택한 [문서 선택] 패널이 오렌지 색으로 변합니다. [문서 선택] 패널을 편집할 경우에는 [문서 선택의 설정]을 참조해 주십시오. "[문서 선택의 설정](#)" (45 페이지참조)



## 3 [2 출력 선택]에서 스캔 화상의 용도에 따른 출력 패널을 클릭합니다.

선택한 [출력] 패널이 오렌지 색으로 변합니다. [출력] 패널을 편집할 경우에는 "[출력 설정](#)" (46 페이지참조)를 참조해 주십시오.



#### 4 문서가 스캔됩니다.



문서가 스캔됩니다. 스캔이 진행 중인 동안에는 스캔된 페이지 수가 스캐너 설정에 함께 표시됩니다.

스캔이 완료되면 [스캔된 이미지 미리 보기 화면]을 (를) 엽니다.

#### 💡 힌트

다음 번에도 이 문서 선택과 출력의 조합을 사용할 경우에는 [바로 가기에 저장] 버튼을 클릭합니다.

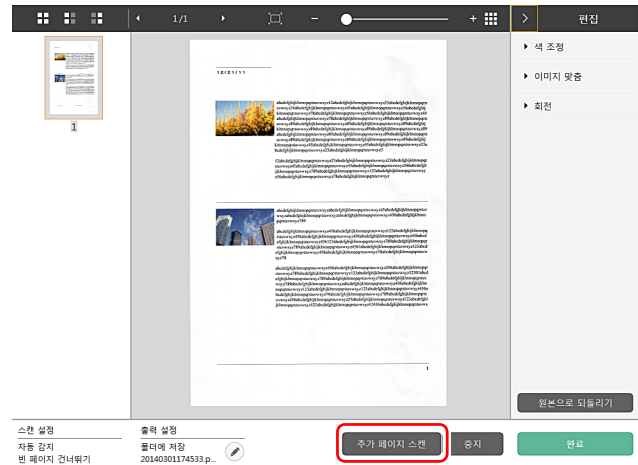
선택한 문서 선택 및 출력 선택이 스캔 바로 가기에 추가됩니다. 새로운 패널이 스캔 바로 가기 패널 보기에 추가됩니다.

#### ⚠️ 주의

- 대량의 컴퓨터 메모리를 사용하는 스캔 조건을 구성하면 메모리 부족으로 스캔이 중지될 수 있습니다. 스캔이 진행 중인 동안 메모리가 부족하여 오류 메시지가 나타나는 경우, 스캔을 멈추고, 다른 스캔 조건 설정으로 다시 스캔하십시오.
- 다중 페이지 스캔의 파일 크기가 2GB에 도달한 경우 파일을 저장할 수 없습니다. 오류 메시지가 표시되는 경우 저장 설정을 변경하십시오.

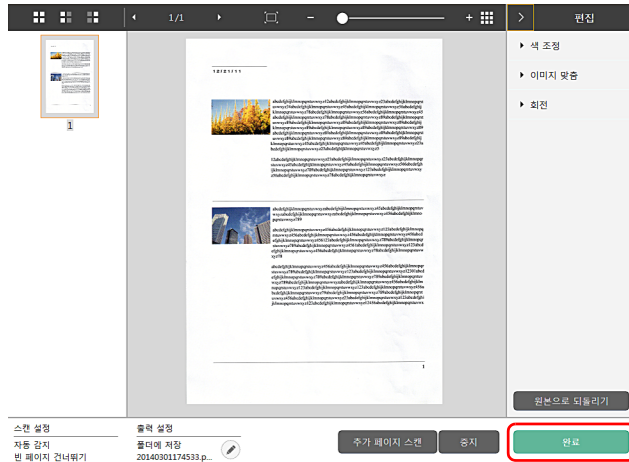
#### 💡 힌트

계속해서 스캔을 할 경우에는 다음 문서를 세팅 후 [추가 페이지 스캔] 버튼을 클릭합니다. 문서 스캔이 개시됩니다.





## 5 스캔 화상을 확인했으면, [ 완료 ] 버튼을 클릭합니다.



스캔 화상을 편집할 경우에는 "스캔된 이미지 미리 보기 화면의 조작" (41 페이지 참조) 를 참조해 주십시오.

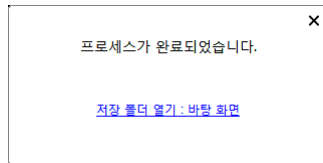
● 버튼을 클릭하면 출력 설정을 편집할 수 있습니다.

"출력 설정" (46 페이지 참조)

[ 취소 ] 버튼을 클릭하면 스캔한 화상을 파기 후 메인 화면으로 돌아갑니다.

스캔이 완료되면 팝업 화면이 나타납니다. 스캔 화상을 저장한 경우에는 저장 폴더를 여는 링크가 나타납니다.

이것으로 표준 스캔이 완료됩니다.



### 💡 힌트

[ 저장 폴더 열기 ] 를 클릭할 경우 스캔된 이미지가 저장된 폴더가 열립니다. 출력 설정에 따라 [ 저장 폴더 열기 ] 링크가 표시되지 않을 수 있습니다.

## 스캔 바로 가기

조작

스캔 바로 가기 등록 ⇒ 문서 스캔 ⇒ 화상 출력

자주 사용하는 문서 선택과 출력을 조합하여 스캔 바로 가기에 추가하면 스캔 바로 가기 패널을 클릭하는 것만으로 스캔할 수 있습니다.

### 💡 힌트

등록한 스캔 바로 가기 중 하나를 작업으로 할당할 경우 스캐너 Start 단추를 누르면 이러한 설정을 통해 바로 가기 스캔을 실행할 수 있습니다.

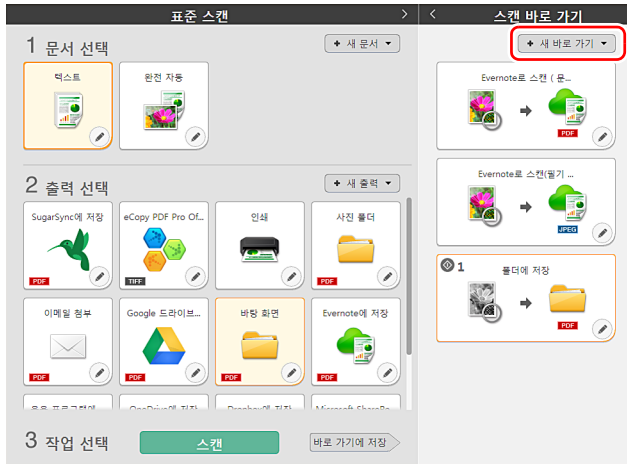
" 시작 단추로 스캔 " (41 페이지 참조)

## 스캔 바로 가기의 등록과 편집

CaptureOnTouch 에는 스캔 바로 가기를 복수 등록할 수 있습니다.

**1** [스캔 바로 가기]의 [신규 작성] 버튼을 클릭하거나, [표준 스캔] 으로 문서 선택과 출력을 선택하여 [바로 가기에 저장] 버튼을 클릭합니다.

스캔 바로 가기 패널이 작성됩니다.



### 힌트

[신규 작성] 버튼의 ▾ 을 클릭하여 표시되는 메뉴에서 [스캔 바로 가기] 를 선택하여 신규 작성할 수도 있습니다.

## 2 스캔 바로 가기 패널 편집 대화 상자는 편집 단추를 클릭할 경우에 나타납니다.



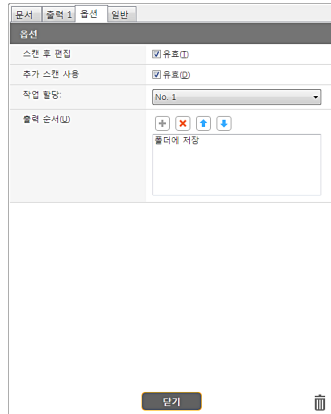
## 3 문서 선택의 설정을 지정하려면 [문서] 탭을 클릭합니다. "문서 선택의 설정" (45 페이지참조)



## 4 [출력] 탭을 클릭하여 출력을 설정합니다. "출력 설정" (46 페이지참조)



## 5 [ 옵션 ] 탭을 클릭하면 옵션을 선택할 수 있습니다.



### 스캔 후 편집

스캔된 이미지를 스캔 편집 화면에서 수정할 수 있도록 하려면 선택합니다. 선택 취소하면 스캔 편집 화면에 편집 창이 표시되지 않습니다.

"스캔된 이미지 미리 보기 화면의 조작" (41 페이지 참조)

### 추가 스캔 사용

스캔을 계속할 수 있도록 스캔 편집 화면에서 [ 추가 페이지 스캔 ] 단추를 표시하려면 선택합니다.

### 작업 할당

스캔 바로 가기를 작업으로 할당할 수 있습니다.

작업 할당을 실행하면 할당된 Job No. 에 대한 아이콘이 스캔 바로 가기 패널에 표시됩니다.



### [ 출력 순서 ]

각 단추를 클릭하여 "출력 추가 및 삭제" 와 "순서 변경" 을 구성합니다.

## 6 [ 일반 ] 탭을 클릭하면 기타 설정을 할 수 있습니다..



### 이름

스캔 바로 가기 패널의 이름을 입력할 수 있습니다

## 스캔 바로 가기를 선택하여 스캔한다 .

**1** 스캐너에 문서를 넣습니다 .  
" 기본 조작 " ( 22 페이지 참조 )

**2** 스캔 바로 가기 패널을 클릭합니다 .



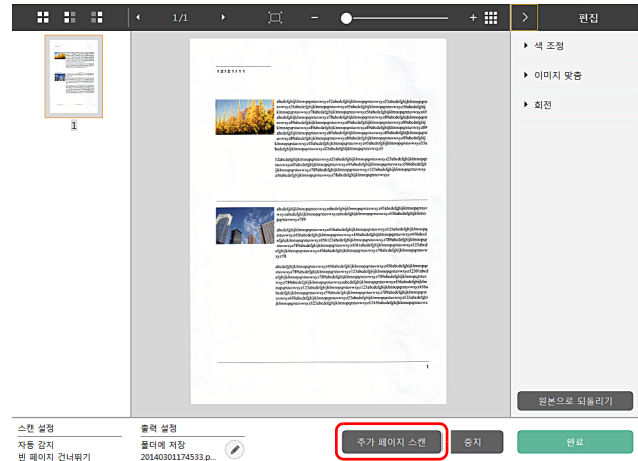
문서가 스캔됩니다 . 스캔이 진행 중인 동안에는 스캔된 페이지 수가 스캐너 설정에 함께 표시됩니다 . 스캔이 완료되면 [ 스캔된 이미지 미리 보기 화면 ] 을 ( 를 ) 엽니다 .

### ! 주의

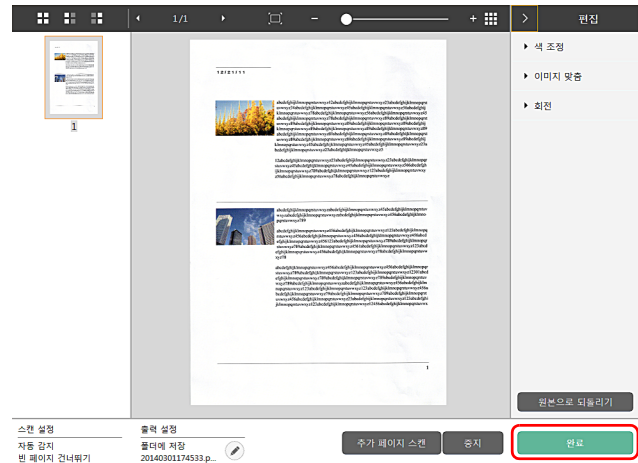
- 대량의 컴퓨터 메모리를 사용하는 스캔 조건을 구성하면 메모리 부족으로 스캔이 중지될 수 있습니다 . 스캔이 진행 중인 동안 메모리가 부족하여 오류 메시지가 나타나는 경우 , 스캔을 멈추고 , 다른 스캔 조건 설정으로 다시 스캔하십시오 .
- 다중 페이지 스캔의 파일 크기가 2GB에 도달한 경우 파일을 저장할 수 없습니다 . 오류 메시지가 표시되는 경우 저장 설정을 변경하십시오 .

### 💡 힌트

계속해서 스캔을 할 경우에는 다음 문서를 세팅 후 [ 추가 페이지 스캔 ] 버튼을 클릭합니다 . 문서 스캔이 개시됩니다 . 스캔 바로 가기의 설정에서 [ 추가 스캔 사용 ] 의 체크를 뺐 경우에는 [ 추가 스캔 ] 버튼은 표시되지 않습니다 .



**3** 스캔 화상을 확인했으면 , [ 완료 ] 버튼을 클릭합니다 .



스캔 화상을 편집할 경우에는 " 스캔된 이미지 미리 보기 화면의 조작 " (41 페이지참조) 참조해 주십시오 .

### **힌트**

스캔 바로 가기의 설정에서 [ 스캔 후 편집 ] 을 무효화 한 경우 , 편집 윈도우는 표시되지 않습니다 .

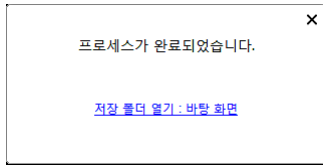
☞ 버튼을 클릭하면 출력 설정을 편집할 수 있습니다 .

" 출력 설정 " (46 페이지참조)

[ 취소 ] 버튼을 클릭하면 스캔한 화상을 파기 후 메인 화면으로 돌아갑니다 .

스캔이 완료되면 팝업 화면이 나타납니다 . 스캔 화상을 저장한 경우에는 저장 폴더를 여는 링크가 나타납니다 .

이것으로 스캔 바로 가기는 완료입니다 .



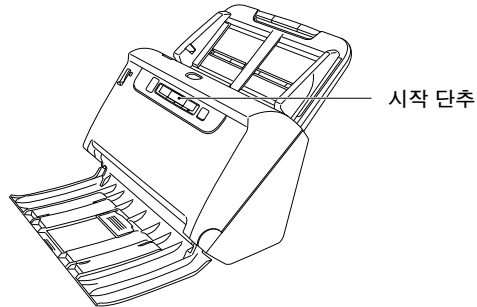
### **힌트**

[ 저장 폴더 열기 ] 를 클릭할 경우 스캔된 이미지가 저장된 폴더가 열립니다 . 출력 설정에 따라 [ 저장 폴더 열기 ] 링크가 표시되지 않을 수 있습니다 .

## 시작 단추로 스캔

자주 사용하는 스캔을 스캔 바로 가기로 설정하고 작업으로 할당할 경우 Start 단추를 눌러 바로 가기 스캔을 실행할 수 있습니다 .


문서를 배치하고 Job Select 단추를 사용하여 실행할 Job No. 를 선택하고 Start 단추를 누르면 CaptureOnTouch 가 시작하고 스캔이 시작됩니다 .



### **힌트**

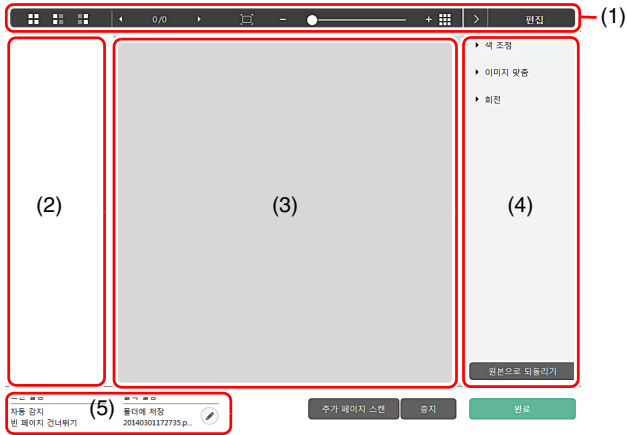
- 환경 설정에서 [ 스캔 버튼으로 스캔을 시작할 때는 메인 화면을 표시하지 않습니다 ] 확인란을 ON 할 경우 , 시작 단추로 스캔을 시작할 때 CaptureOnTouch 의 메인 화면이 표시되지 않습니다 . 스캔 중에 대화 상자나 오류 메시지 , 완료 시 팝업 창만 표시됩니다 .
- 환경 설정에서 [ 스캔 버튼으로 스캔을 시작할 때는 메인 화면을 표시하지 않습니다 ] 확인란을 ON 할 경우 , 시작 단추로 스캔을 시작할 때 [ 스캔 후 편집 ] 과 [ 추가 스캔 사용 ] 은 무효가 됩니다 .

## 스캔된 이미지 미리 보기 화면의 조작

스캔이 완료되면 스캔한 화상의 미리보기 화면이 표시됩니다 . 미리보기 화면에 편집 윈도우를 표시하려면 도구모음에서  를 클릭합니다 .



## 스캔된 이미지 미리 보기 화면



### (1) 도구 모음

섬네일이나 미리보기 화상을 조작하는 도구모음입니다.

툴	설명
	섬네일 영역에 대한 이미지 선택을 전환합니다. 이 단추들은 왼쪽에서부터 " 모든 페이지 ", " 출수 페이지 " 및 " 짝수 페이지 " 를 의미합니다.
	미리 보기에 표시된 이미지의 페이지를 나타냅니다. 표시할 페이지를 변경하려면  을 클릭합니다.
	표시 배율을 변경합니다. 슬라이더를 +( 더하기 ) 또는 -( 빼기 ) 로 이동하여 미리 보기 이미지를 확대하거나 축소합니다. 미리 보기 표시 배율을 전체 화면으로 확대하려면  을 클릭합니다.
	미리 보기 영역을 표시하거나 숨기려면 클릭합니다.

툴	설명
	편집 창을 표시하거나 숨기려면  을 클릭합니다.

### (2) 섬네일 표시 영역

스캔 된 문서의 섬네일 화상이 표시됩니다. 다음 조작을 할 수 있습니다.

섬네일 화상을 클릭하면 그 스캔 화상의 미리보기가 미리보기 윈도우에 표시됩니다.

섬네일 화상을 드래그하면 페이지 교체가 가능합니다.

### (3) 미리 보기 영역

스캔된 문서의 미리 보기 이미지가 표시됩니다.

### (4) 편집 창

스캔 원고를 편집할 수 있습니다.

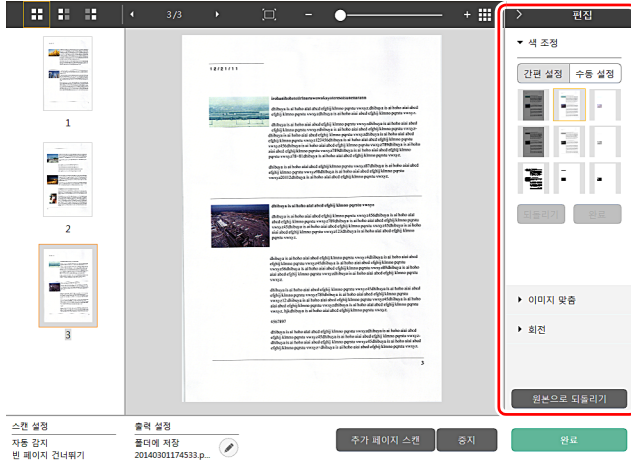
각 항목을 클릭하면 편집 화면이 열립니다.

[ 초기 상태 복귀 ] 버튼을 클릭하면 편집 결과를 파기하여 스캔 직후의 화상으로 돌아갑니다.

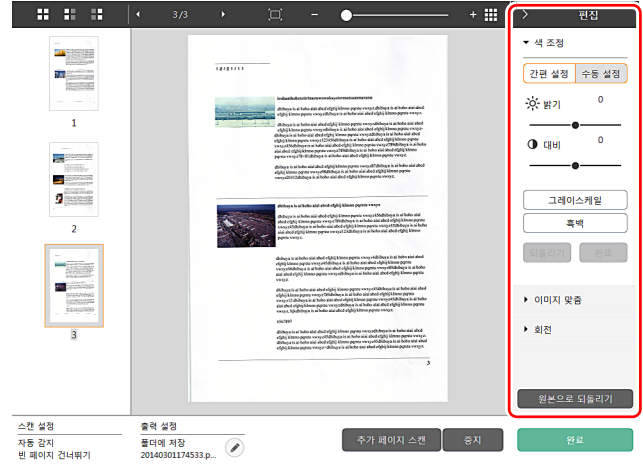
### 힌트

스캔 바로 가기의 설정에서 [ 스캔 후 편집 ] 을 무효화 한 경우, 편집 윈도우는 표시되지 않습니다.

## [ 색 조정 ] ( 표준 설정 )



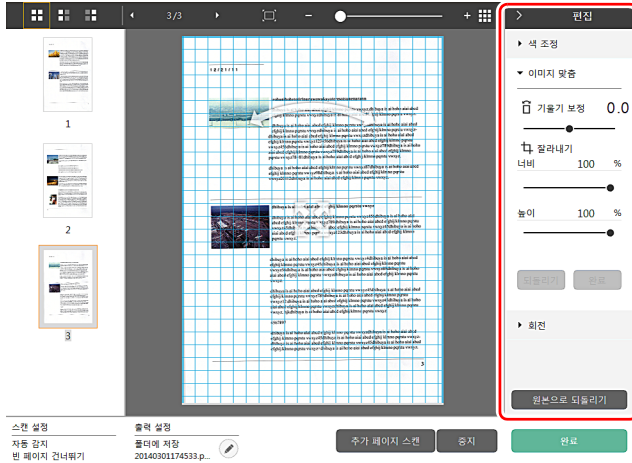
## [ 색 조정 ] ( 수동 설정 )



[ 색 조정 ] 을 클릭하면 처음으로 표시됩니다.  
 간편 설정과 수동 설정은 버튼을 클릭하면 코대로 표시됩니다.  
 간편 설정 색 조정에서는 섬네일 화상을 클릭하여 가장 적합한 미리  
 보기 화상이 표시되는 것을 선택합니다.  
 섬네일 화상은 대상 화상이 컬러일 때 9 개 패턴, 그레이 스케일일 때  
 6 개 패턴이 표시됩니다.  
 조정이 끝나면 [OK] 버튼을 클릭합니다. 조정을 취소할 경우에는 [ 복  
 귀 ] 버튼을 클릭합니다.


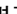

미리 보기 이미지를 확인하면서 슬라이더를 왼쪽이나 오른쪽으로 이  
 동하여 이미지의 밝기 및 대비를 조정합니다.  
 [ 그레이스케일 ] 버튼을 클릭하면 그레이 스케일 화상이 됩니다.  
 [ 흑백 ] 버튼을 클릭하면 흑백 2 값의 화상이 됩니다.  
 조정이 끝나면 [OK] 버튼을 클릭합니다. 조정을 취소할 경우에는 [ 복  
 귀 ] 버튼을 클릭합니다.

## [ 이미지 맞춤 ]



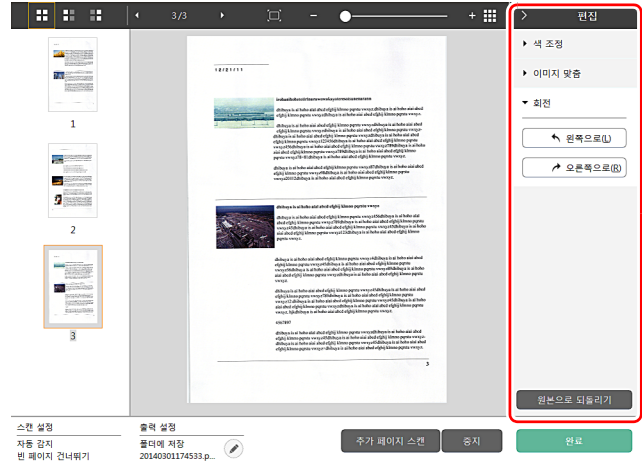
[ 이미지 맞춤 ] 을 클릭하면 표시됩니다 .

미리 보기 이미지나 슬라이더는 보정 및 잘라내기에 사용할 수 있습니다 .

미리 보기 이미지에서 이동 그림  , 보정 그림  및 / 또는 잘라내기 프레임 직접 끕니다 . 잘라낸 이미지의 크기를 변경하려면 미리 보기에서 이동 그림  을 끕니다 .

조정이 끝나면 [OK] 버튼을 클릭합니다 . 조정을 취소할 경우에는 [ 복귀 ] 버튼을 클릭합니다 .

## [ 회전 ]




[ 회전 ] 을 클릭하면 표시됩니다 .

스캔된 이미지는 왼쪽 / 오른쪽으로 90 도 회전할 수 있습니다 . 회전은 미리 보기 이미지에 따라 조정이 가능합니다 .

## (5) 정보 표시 영역

문서 선택 및 " 출력 선택 " 에 대한 정보가 표시됩니다 .

 단추를 클릭하면 출력 설정 대화 상자가 나타납니다 .

스캔을 계속하려면 [ 추가 페이지 스캔 ] 단추를 클릭합니다 .

[ 취소 ] 단추를 클릭하면 스캔된 이미지가 삭제되고 맨 위 화면으로 돌아갑니다 .

[ 완료 ] 단추를 클릭하면 출력 처리가 시작됩니다 . 완료된 후에는 화면이 맨 위 화면으로 돌아갑니다 . 스캔된 이미지 편집 화면의 작업 단추가 나열되어 있습니다 .

## 힌트

스캔 바로 가기의 설정에서 [ 추가 스캔 사용 ] 의 체크를 땀 경우에는 [ 추가 스캔 ] 버튼은 표시되지 않습니다 .



## 문서 선택의 설정

기본적으로, CaptureOnTouch 는 [ 원전 자동 ] 로 스캔이 활성화되어 있으므로, 문서와 일치하는 스캔 조건으로 스캔합니다.

문서 사이즈, 컬러 모드 등의 설정을 지정하고자 하는 경우, 문서 선택 패널을 편집하여 임의 스캔 조건을 설정할 수 있습니다.

### [ 문서 선택 ] 패널의 신규 작성

[ 새 문서 ] 단추를 클릭하면 [ 새 문서 ] 패널이 추가됩니다.

▼ 을 클릭하여 패널 종류 목록을 표시합니다. 선택한 종류의 패널이 만들어집니다.

### [ 문서 선택 ] 패널 편집

[ 문서 선택 ] 패널의 ⚙ 단추를 클릭하면 [ 문서 선택 편집 화면 ] 이 열립니다.

스캔 바로 가기 패널 편집 화면에서는 [ 문서 선택 ] 탭을 클릭합니다.

스캔 설정	
색상 모드(M):	자동 감지
페이지 크기(P):	원본 크기 일치
DPI(D):	자동 감지
스캔할 페이지(S):	빈 페이지 건너뛰기
기울어진 이미지 자동으로 똑바르게 하기(Q):	금지된 문서 각도로 보정
텍스트 방향에 맞도록 이미지 회전	<input checked="" type="checkbox"/> 유효(O)
고급 설정 대화 상자 사용	<input type="checkbox"/> 유효(O) 설정(D)...
일반	
이름(N):	원전 자동
아이콘	 <input checked="" type="checkbox"/> 아이콘 변경(O) 설정(D)...
닫기	

## [ 스캔 설정 ]

읽기 조건을 설정합니다.

### [ 색상 모드 ]

아래에서 스캔할 색상 모드를 선택합니다.

자동 감지	문서 내용에 따라 컬러 모드를 자동으로 결정하고 이에 따라 스캔합니다.
24 비트 색상	문서를 컬러로 스캔합니다.
그레이스케일	문서를 그레이스케일로 스캔합니다.
흑백	문서를 흑백 ( 바이너리 ) 으로 스캔합니다.

### [ 페이지 크기 ]

스캔될 문서의 용지 크기를 선택합니다.

[ 원본 크기 일치 ] 가 지정되면 스캔된 문서의 페이지 크기가 감지되고 감지된 크기로 이미지가 저장됩니다.

### [ DPI ]

해상도를 선택합니다.

[ 자동 감지 ] 를 선택하면 소프트웨어가 최적의 해상도로 문서를 자동 스캔합니다.

### [ 스캔할 페이지 ]

문서의 스캔할 페이지를 선택합니다.

[ 빈 페이지 건너뛰기 ] 를 선택할 경우 빈 페이지의 스캔된 이미지가 저장되지 않습니다.

### [ 기울어진 이미지 자동으로 똑바르게 하기 ]

문서가 곧게 급지되지 않으면 스캐너는 문서가 스캔된 이미지에서 곧지 않은 것을 감지하여 기울어진 이미지를 보정합니다.

아래에서 설정을 선택합니다.

[ 꺼짐 ]

[ 금지된 문서 각도로 보정 ]

[ 각도 및 금지된 문서 내용으로 보정 ]

### [ 텍스트 방향에 맞도록 이미지 회전 ]

스캔된 이미지의 텍스트 방향이 감지되어 텍스트 방향에 맞게 이미지 가 회전됩니다.

### [ 고급 설정 대화 상자 사용 ]

문서 선택의 설정에는 [ 스캔 설정 ]에서 설정하는 기본 항목과, 상세 설정 화면 박스에서 설정하는 설정 항목이 있어, 기본 항목 이외의 설정은 상세 설정 화면 박스의 설정이 적용됩니다.

[ 상세 설정 화면 박스를 사용한다 ]를 활성화 하면 기본 항목 이외의 상세한 스캐너 설정은 상세 설정 화면 (스캐너 드라이버)에서 실시합니다. 스캐너 드라이버를 열려면 이 항목을 활성화한 다음 [ 설정 ] 단추를 클릭하십시오.

### 힌트

드라이버 설정 대화 상자에는 [ 스캐너 설정 ]에 있는 기본 항목과 동일한 설정 항목이 있지만, 이러한 각 항목에 대한 설정은 별도로 저장됩니다.

스캔 중에 사용되는 설정은 [ 고급 설정 대화 상자 사용 ] 확인란의 설정에 따라 아래와 같이 다릅니다.

[ 고급 설정 대화 상자 사용 ] 설정	기본 항목	기타 항목
꺼짐	[ 스캐너 설정 ] 설정	스캐너 드라이버의 고급 설정 대화 상자의 설정
켜짐	스캐너 드라이버의 고급 설정 대화 상자의 설정	

기본 항목 이외의 설정 항목에 대한 자세한 내용은 드라이버의 설정 화면 박스의 도움말을 참조해 주십시오.

## 일반

다음 항목을 설정하십시오.

### 이름

문서 선택 패널에 표시될 이름을 입력합니다.

### 아이콘

문서 선택 패널이나 스캔 바로 가기에 표시되는 문서 선택 모드의 아이콘을 변경할 수 있습니다.

[ 아이콘 변경 ]에 체크하면 [ 설정 ] 단추가 활성화되어 파일을 선택할 수 있습니다.

아이콘 파일로서 선택할 수 있는 파일 형식은 아래와 같습니다.

- .ico, .exe, .jpg, .png


## 출력 설정

기본적으로, CaptureOnTouch는 스캔 화상을 PDF 파일로 변환하여 폴더에 저장하는 설정이 활성화되어 있습니다.


출력 방법이나 저장 위치를 지정하고자 할 경우, 출력 패널을 편집하여 임의 출력을 설정할 수 있습니다.

### 새 [ 출력 ] 패널 만들기

[ 새 출력 ] 단추를 클릭하여 [ 새 출력 ] 패널을 추가합니다.

 을 클릭하여 패널 종류 목록을 표시합니다. 선택한 종류의 패널이 만들어집니다.

### [ 출력 ] 패널 편집

출력 패널의  버튼을 클릭하면 출력 편집 화면이 표시됩니다.

스캔 바로 가기 패널 편집 화면에서는 [ 출력 ] 탭을 클릭합니다.

출력 설정	
출력 방법 선택(O):	<div style="border: 1px solid #ccc; padding: 2px;"> <span style="font-size: small;">폴더에 저장</span> </div> <div style="text-align: right; margin-top: 2px;">상세설정(O)...</div>
파일명(M):	<input type="text"/> <div style="text-align: right; margin-top: 2px;"> <input checked="" type="checkbox"/> 고급 설정 대화 상자 사용(O)            상세설정(S)...</div>
파일 종류(O):	<div style="border: 1px solid #ccc; padding: 2px;"> <span style="font-size: small;">PDF (*.pdf)</span> </div> <div style="text-align: right; margin-top: 2px;">상세설정(O)...</div>
저장 폴더(O):	<div style="border: 1px solid #ccc; padding: 2px;"> <span style="font-size: small;">바탕 화면</span> </div> <div style="text-align: right; margin-top: 2px;">상세설정(O)...</div>
일반	
이름(N):	<input type="text" value="바탕 화면"/>
아이콘	<div style="text-align: center;">  </div> <div style="text-align: center; margin-top: 2px;"> <input type="checkbox"/> 아이콘 변경(O)            설정(O)...</div>
<div style="display: inline-block; border: 1px solid #ccc; padding: 2px 10px; margin-right: 10px;">닫기</div> <div style="border: 1px solid #ccc; padding: 2px 5px;">🗑</div>	

## 출력 방법 선택

선택한 출력 방법에 의해, 선택할 수 있는 파일 형식이나 저장 위치가 다릅니다.

## 폴더에 저장

출력 설정	
출력 방법 선택(O):	<div style="border: 1px solid #ccc; padding: 2px;"> <span style="font-size: small;">폴더에 저장</span> </div> <div style="text-align: right; margin-top: 2px;">상세설정(O)...</div>
파일명(M):	<input type="text"/> <div style="text-align: right; margin-top: 2px;"> <input checked="" type="checkbox"/> 고급 설정 대화 상자 사용(O)            상세설정(S)...</div>

스캔한 화상을 지정한 폴더에 저장합니다. 이 출력 방법을 지정했을 때에는 저장 위치의 폴더를 설정합니다.

## 다른 출력 방법

CaptureOnTouch 에서는 [ 폴더 저장 ] 이외의 출력 방법은 플러그인으로 제공합니다.

플러그인을 설치하여 스캔된 이미지를 인쇄하거나 이메일에 첨부하는 등 여러 서비스를 사용할 수 있습니다. 플러그인은 CaptureOnTouch 의 설치 시에 체크하여 설치할 수 있습니다. 설치한 플러그인에 따라 선택할 수 있는 출력방법은 다릅니다. 각 플러그인의 사용방법에 대해서는 플러그인의 도움말을 참조해 주십시오.

## 스캔 바로 가기 설정

기본적으로, CaptureOnTouch 는 [ 완전 자동 ] 로 스캔이 활성화되어 있으므로, 문서와 일치하는 스캔 조건으로 폴더에 저장하는 스캔 바로가기로 스캔합니다.


문서 선택과 출력의 조합을 지정하고자 할 경우, 스캔 바로 가기 패널을 편집하여, 임의의 스캔 바로 가기를 설정할 수 있습니다.

## [ 스캔 바로 가기 ] 패널의 신규 작성

아래에 설명된 대로 새 스캔 바로 가기 패널을 생성하는 데는 두 가지 방법이 있습니다.

- 표준 스캔의 [3 액션]에서 [바로 가기에 저장] 단추를 클릭하면 선택한 출력과 문서 스캔이 하나의 스캔 바로 가기 패널에 등록됩니다.
- [새 바로 가기] 단추를 클릭하여 [새 스캔 바로 가기] 패널을 추가합니다.
  - ▼ 을 클릭하여 패널 종류 목록을 표시합니다. 선택한 종류의 패널이 만들어집니다.

## [ 스캔 바로 가기 ] 패널의 편집

편집 단추  를 클릭하면 스캔 바로 가기 패널 편집 대화 상자가 나타납니다.

스캔 바로 가기 편집 패널 화면에는 다음과 같은 탭이 있습니다.

- [ 문서 ] 탭
- [ 출력 ] 탭
- [ 옵션 ] 탭
- [ 일반 ] 탭

## 파일 포맷 관련

스캔된 이미지의 파일 형식을 설정합니다.

BMP 또는 PNG 이외의 파일 형식을 선택하면 [ 상세설정 ] 단추가 사용하도록 설정되어 선택한 파일 형식에 대한 상세설정을 수행할 수 있습니다.

### 힌트

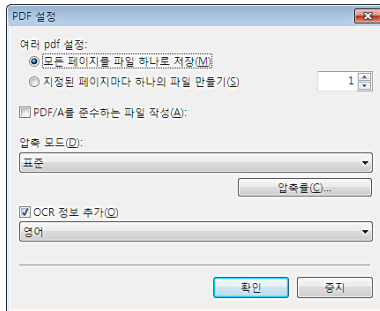
스캔된 이미지에 대해 다음의 파일 형식 중 하나를 선택할 수 있습니다.

- PDF 형식 : PDF 설정 화면
- TIFF 형식
- PNG 형식
- JPEG 형식
- BMP 형식
- PPTX 형식 (Microsoft PowerPoint 2007 이상용 파일 형식)

선택할 수 있는 파일 형식은 출력 설정에 따라 다양합니다.

플러그인을 사용하여 스캔된 이미지를 출력하면 이미지가 플러그인의 응용 프로그램에서 설정된 파일 형식으로 출력됩니다. 따라서 이 파일 형식은 문서 선택 패널에서 선택된 형식과 다를 수 있습니다.

## PDF 설정 화면



[ 여러 pdf 설정 ] 에서 스캔된 이미지를 여러 페이지 파일로 저장할지 ([ 모든 페이지를 파일 하나로 저장 ]) 한 페이지 파일로 저장할지 ([ 지정된 페이지마다 하나의 파일 만들기 ]) 를 지정합니다.

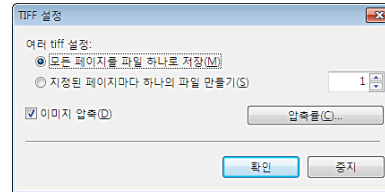
[ PDF/A 를 준수하는 파일 작성 ] 에서 [ ON ] 을 선택합니다.

[ 압축 모드 ] 에서 [ PDF 파일 압축 모드 ] 또는 [ 고압축 ] 을 선택하십시오.

[ 압축률 ] 단추를 클릭하면 나타나는 대화 상자에서 압축률을 지정할 수 있습니다.

[ OCR 정보 추가 ] 옵션을 사용하면 OCR 정보를 스캔된 이미지에 추가할지 여부를 지정할 수 있습니다.

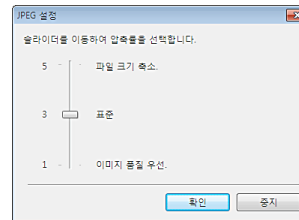
## TIFF 설정 화면



[ 여러 tiff 설정 ] 에서 스캔된 이미지를 여러 페이지 파일로 저장할지 ([ 모든 페이지를 파일 하나로 저장 ]) 한 페이지 파일로 저장할지 ([ 지정된 페이지마다 하나의 파일 만들기 ]) 를 지정합니다.

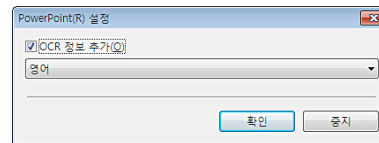
[ 이미지 압축 ] 에 대해 커짐을 선택하고 [ 압축률 ] 단추를 클릭하여 나타나는 대화 상자에서 압축률을 지정할 수 있습니다.

## JPEG 설정 화면



JPEG 이미지의 압축률을 지정할 수 있습니다.


## PPTX 설정 화면



OCR 정보를 스캔된 이미지에 추가할지 여부를 지정할 수 있습니다.

## 환경 설정

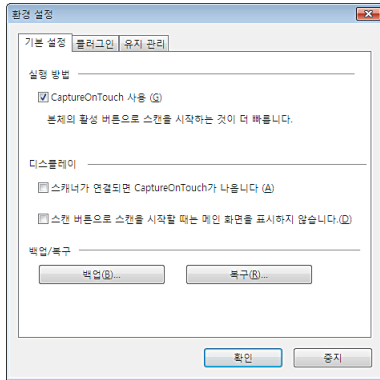
CaptureOnTouch의 환경 설정을 구성하려면 [환경 설정] 대화 상자를 여십시오.

작업 표시줄에서  (CaptureOnTouch 아이콘)을 클릭하고 메뉴에서 [환경 설정]을 선택합니다.

다음은 [환경 설정] 대화 상자에 표시된 각 탭의 설정 항목을 설명합니다.

### [기본 설정] 탭

[기본 설정] 탭에서 다음 설정을 구성하십시오.



### 실행 방법 설정

기본적으로, CaptureOnTouch는 컴퓨터를 시작하면 시스템에 상주하게 됩니다. 시스템에서 CaptureOnTouch를 상주하지 않게 하려면 [CaptureOnTouch 사용] 확인란의 선택을 취소하십시오.

### [디스플레이]

스캐너를 컴퓨터에 연결했을 때 CaptureOnTouch의 기본 화면이 자동으로 열리도록 [스캐너가 연결되면 CaptureOnTouch가 나옵니다] 확인란을 선택하십시오. 이 설정은 CaptureOnTouch가 실행 중 (또는 시스템에 상주)인 경우에만 활성화됩니다.

이 설정이 사용하도록 설정되면 [스캔 버튼으로 스캔을 시작할 때는 메인 화면을 표시하지 않습니다.] 설정이 사용되지 않도록 설정됩니다.

[스캔 버튼으로 스캔을 시작할 때는 메인 화면을 표시하지 않습니다.] 확인란을 선택할 경우 스캐너의 시작 단추를 눌러 스캔 바로 가기를 시작할 때 CaptureOnTouch의 메인 화면이 표시되지 않습니다. 하지만 스캔 중에 대화 상자 및 오류 메시지가 표시되고 스캔이 완료되면 팝업 화면이 표시됩니다.

이 설정이 사용하도록 설정되면 스캔 바로 가기 편집 설정 화면의 [추가 스캔 사용] 및 [스캔 후 편집] 확인란이 사용되지 않도록 설정됩니다.

### 백업 / 복구

[백업] 및 [복구] 단추를 사용해 CaptureOnTouch의 구성 파일 (설정, 등록된 작업 등)을 백업하고 백업 데이터에서 설정을 복구합니다.

### [백업] 단추

CaptureOnTouch의 설정을 백업 파일 (\*.cot)에 백업합니다. 처음 CaptureOnTouch를 사용하기 전에 백업을 수행하여 CaptureOnTouch의 초기 설정을 저장할 수 있습니다.

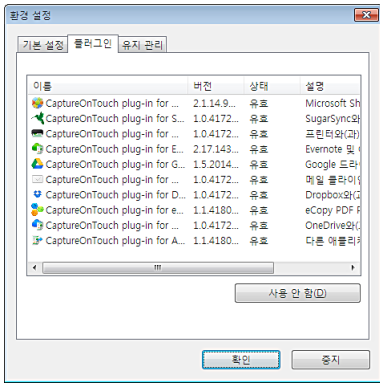
### [복구] 단추

백업 파일에서 설정을 복원하십시오.

여러 대의 컴퓨터를 사용하는 경우, 한 대의 컴퓨터의 환경 설정을 백업한 다음 다른 컴퓨터에 복원하여 모든 컴퓨터를 동일하게 설정합니다.

### [플러그인] 탭

[플러그인] 탭에서 CaptureOnTouch에 추가된 플러그인을 확인합니다.



### [ 설정 ] 단추

선택된 플러그인에 대한 자세한 정보가 표시됩니다.

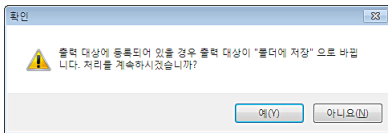
### 💡 힌트

일부 플러그인의 경우 이 단추가 표시되지 않을 수도 있습니다.

### [ 사용 ] [ 사용 안 함 ] 단추

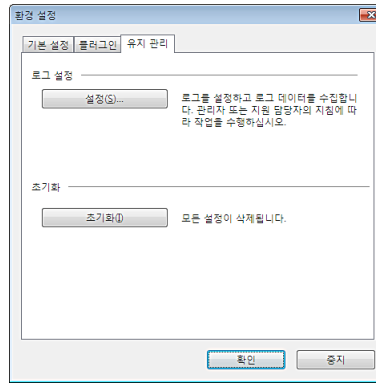
이 단추는 플러그인 목록에서 선택한 플러그인의 사용 / 사용 안 함 모드 간을 전환하는 데 사용됩니다.

[ 사용 안 함 ] 단추를 클릭하면 다음 대화 상자가 표시됩니다.



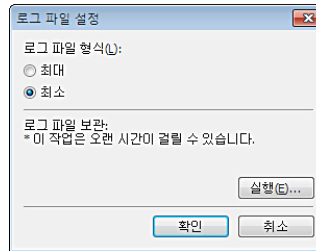
### [ 유지 관리 ] 탭

[ 유지 관리 ] 탭에서 CaptureOnTouch의 유지 관리에 대한 로그 설정을 구성할 수 있고 해당 설정을 초기화할 수 있습니다.



### 로그 설정

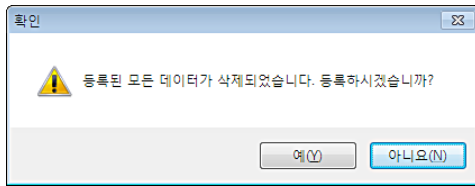
[ 설정 ] 단추를 클릭하면 로그 파일 설정 화면이 열립니다. 로그 파일 종류를 선택합니다.



[ 실행 ] 단추를 클릭하면 [ 파일 저장 ] 대화 상자가 표시됩니다. [ 로그 파일 유형 ] 을 [ 전체 ] 로 선택할 경우 작업 속도가 느려집니다.

### [ 초기화 ]

[ 초기화 ] 단추를 클릭하면 확인 대화 상자가 나타납니다.



모든 CaptureOnTouch 데이터가 삭제되고 기본 설정으로 돌아갑니다.

# CapturePerfect 로 스캔

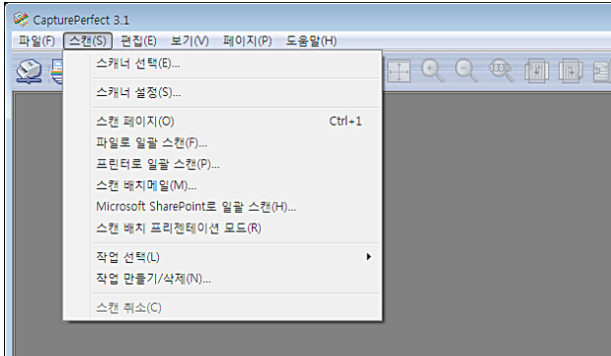
## CapturePerfect 로 스캔

이 섹션에서는 CapturePerfect 시작에서 스캐너 선택까지의 절차뿐만 아니라 [스캔 배치파일] 기능을 사용한 스캔 절차에 대해 설명합니다.

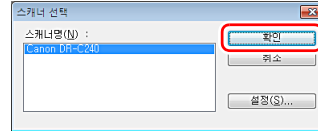
자세한 내용은 "CapturePerfect 사용 가이드" 또는 도움말을 참조하십시오.

- 1 Windows 작업 표시줄에서 [시작] 단추를 클릭한 다음 [제어판]을 클릭합니다.  
그런 다음 [CapturePerfect 3.1] 다음의 [CapturePerfect 3.1]을 클릭합니다.

- 2 [스캔] 메뉴에서 [스캐너 선택]을 선택합니다.



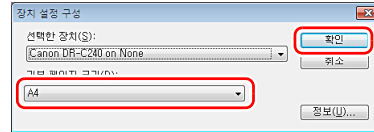
- 3 [Canon DR-C240]를 선택하고 [확인] 단추를 누릅니다.



### 힌트

[Canon DR-C240]이 나타나지 않는 경우 스캐너 드라이버를 다시 설치하십시오. (7 페이지참조)

- 4 기본 용지 크기를 선택하고 [확인] 단추를 누릅니다.



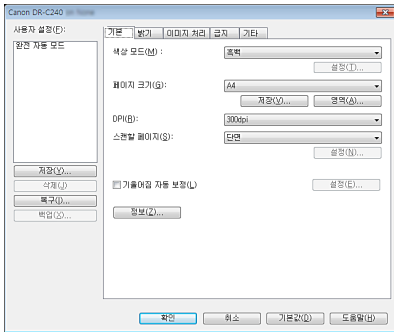
### 힌트

- [스캐너 선택] 대화 상자에서 처음으로 [Canon DR-C240]을 선택하고 [확인]을 클릭할 때, 그리고 [스캐너 선택] 대화 상자에서 [설정]을 클릭할 때 [장치 설정 구성] 대화 상자가 나타납니다.
- 이 설정은 ISIS 드라이버 대화 상자에서 [기본값]을 클릭할 때 적용됩니다.
- TWAIN 드라이버의 경우 기본 크기는 A4로 설정되고 이를 변경할 수 없습니다.

- 5 [스캔] 메뉴에서 [스캐너 선택]을 선택합니다.



## 6 스캔 조건을 구성합니다. (54 페이지참조)



## 11 스캔이 끝나면 [ 파일 ] 메뉴에서 [ 종료 ] 를 클릭합니다.

## 7 문서를 올려 놓습니다. (24 페이지참조)

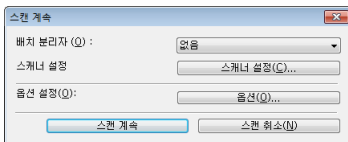
## 8 [ 스캔 ] 메뉴에서 [ 프린터로 일괄 스캔 ] 을 클릭합니다.

## 9 저장 대상, 저장하려는 파일 이름, 파일 형식을 구성하고 [ 저장 ] 을 클릭하여 스캔을 시작합니다.

### ! 중요

대량의 컴퓨터 메모리를 사용하는 스캔 조건을 구성하면 메모리 부족으로 스캔이 중지될 수 있습니다. 스캔이 진행되는 동안 메모리가 부족하여 오류 메시지가 나타나는 경우, 응용 프로그램을 종료하고 다른 스캔 조건 설정으로 다시 스캔해보십시오.

## 10 올려 놓은 문서를 제거하면 스캔은 중단되며 [ 스캔 계속 ] 대화 상자가 나타납니다. 스캔을 계속하려면 문서를 추가하여 [ 스캔 계속 ] 을 클릭하고 스캔을 중단하려면 [ 스캔 취소 ] 를 클릭합니다.



## 스캐너 드라이버 설정

ISIS 호환 (CapturePerfect 등) 또는 TWAIN 호환 응용 프로그램으로 문서를 스캔하는 경우 스캐너 드라이버를 열고 스캔 조건 및 기타 설정을 구성합니다.

이 섹션은 스캐너 드라이버의 구성 및 기능에 대해 설명합니다.

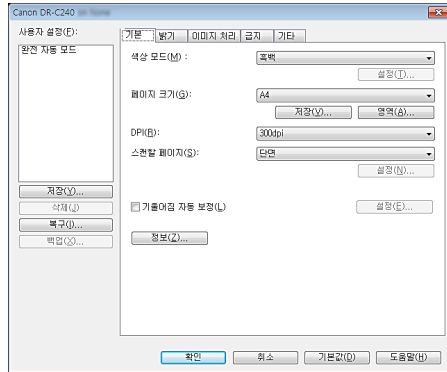
### 스캐너 드라이버의 구성 및 기능

스캐너 드라이버는 다음과 같은 탭으로 구성되어 있습니다.

#### 힌트

설정 화면에 대한 자세한 내용은 스캐너 드라이버의 도움말을 참조하십시오. 대화 상자의 해당 탭과 관련된 도움말을 표시하려면 드라이버의 [도움말] 단추를 클릭하십시오.

#### [기본] 탭

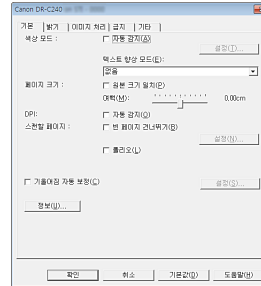


모드, 페이지 크기, 해상도 및 스캔할 페이지 등과 같은 기본 스캔 설정을 구성합니다.

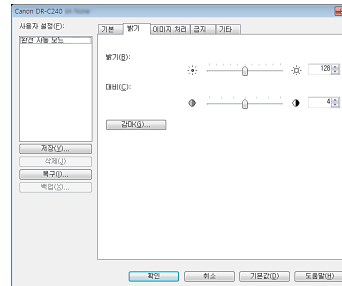
또한, [영역] 단추를 클릭하여 스캔할 영역을 지정할 수 있습니다.

#### 힌트

ISIS 호환 응용 프로그램에 따라 응용 프로그램은 스캔 조건을 설정할 수 있는 자체 화면이 있는 경우가 있습니다. 스캐너 드라이버가 이러한 응용 프로그램에서 열릴 경우 스캔 조건 이외의 스캐너 드라이버에서 제공하는 기능과 관련된 설정 항목이 [기본] 탭에 표시됩니다.



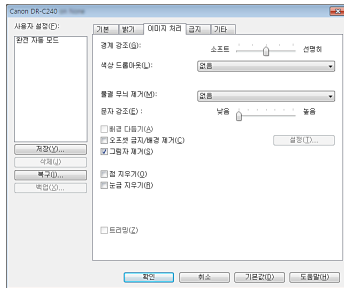
#### [밝기] 탭



스캔된 이미지의 밝기 및 대비를 조절합니다.

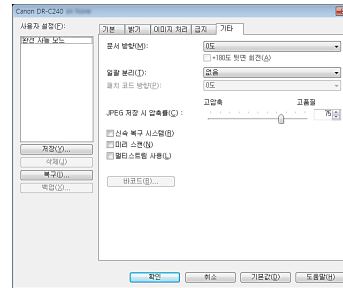
또한, [감마]를 클릭해 스캔된 이미지의 감마 보정 값을 지정할 수 있습니다.

## [ 이미지 처리 ] 탭



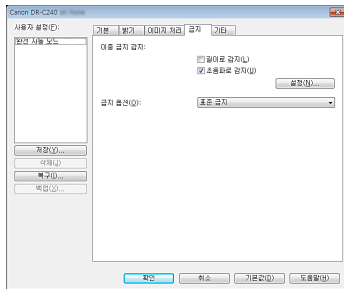
스캔된 이미지의 처리 방법을 지정합니다.

## [ 기타 ] 탭



특수 스캔 방법과 이미지 처리 설정을 구성합니다.

## [ 금지 ] 탭



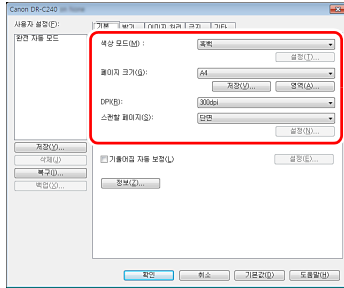
문서 금지와 관련된 스캐너 작업을 지정합니다.

## 기본 스캔 조건 설정

이 섹션은 스캐너 설정 구성 시 최소 요구 사항인 기본 설정 항목에 대한 개요를 제공합니다.

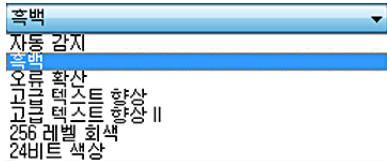
## 스캔 기본 조건 확인

문서를 스캔할 경우 기본 설정 대화 상자에서 [색상 모드], [페이지 크기], [DPI] 및 [스캔할 페이지] 기본 조건을 확인하십시오.



## 색상 모드

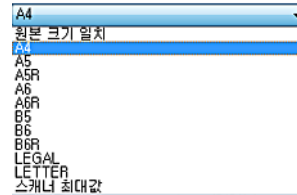
스캔 모드를 선택합니다.



- [고급 텍스트 향상] 및 [고급 텍스트 향상 II]는 텍스트 주변의 배경 색과 배경을 제거하거나 처리하여 텍스트를 읽기 쉽게 향상시켜줍니다. [고급 텍스트 향상 II]가 선택된 경우 [밝기] 탭에서 대비를 조정하여 스캔된 이미지의 텍스트를 더욱 읽기 쉽게 만들 수 있습니다.
- [자동 감지]에서 문서가 컬러, 그레이스케일 또는 흑백 문서인지 감지합니다. [설정]을 클릭하면 감지 방법과 관련된 고급 설정을 구성할 수 있습니다. 자세한 내용은 도움말을 참조하십시오.

## 페이지 크기

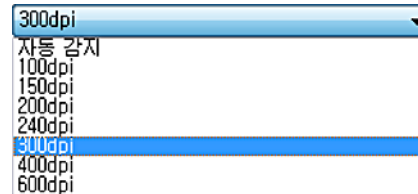
스캔할 문서와 일치하는 페이지 크기를 선택합니다.



[원본 크기 일치]가 선택된 경우 문서의 가장자리가 감지되어 문서의 크기와 일치하는 이미지가 저장됩니다.

## DPI

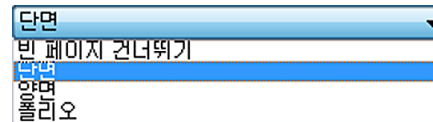
스캔 해상도를 선택합니다.



- 해상도가 높으면 이미지가 더 선명해지지만 파일 크기가 더 커지고 스캔 속도가 저하됩니다.
- [자동 감지]가 지정된 경우 문서의 인쇄된 내용에서 해상도가 자동으로 감지됩니다.

## 스캔할 페이지

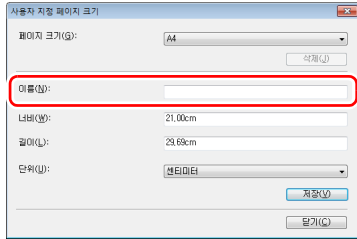
스캔할 문서의 면을 선택합니다.



스캔할 면이 [빈 페이지 건너뛰기]로 설정된 경우 이미지 저장 시 빈 페이지의 이미지는 삭제됩니다.

## 미등록된 페이지 크기의 문서 스캔

미등록된 비표준 페이지 크기를 [기본] 탭의 [저장] 단추에서 열리는 사용자 지정 용지 크기 대화 상자에서 사용자 지정 페이지 크기로 이름을 지정하고 등록하면 페이지 크기로 등록할 수 있습니다.

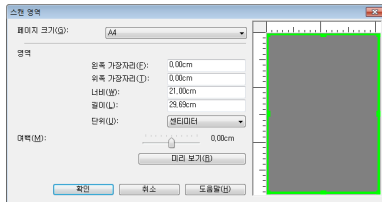


## 스캔 영역 지정

스캔할 문서의 영역을 지정하려는 경우 다음 설정을 구성하십시오.

### 영역 지정

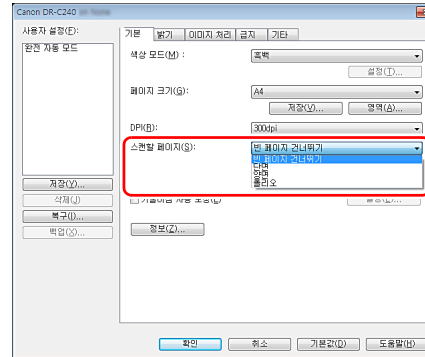
[기본] 탭의 [영역] 단추에서 열리는 스캔 영역 대화 상자에서 스캔할 문서의 영역을 지정합니다.



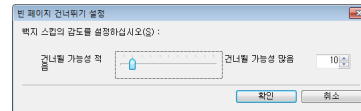
## 목적에 따른 스캐너 설정 구성

스캔 목적에 따라 스캔 조건을 지정합니다.

**양면 문서에서 빈 페이지의 이미지를 삭제하려는 경우**  
스캔할 페이지 설정을 [기본] 탭에서 [빈 페이지 건너뛰기]로 설정하여 문서에서 빈 페이지의 이미지를 삭제합니다.

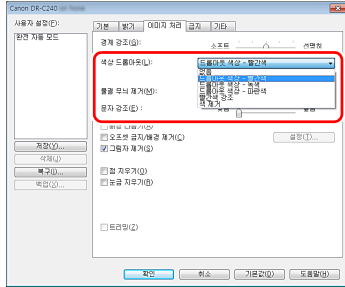


[빈 페이지 건너뛰기]를 선택한 경우 [설정] 단추가 활성화되어 페이지가 비어 있는지 판단하기 위한 수준을 조정할 수 있습니다.



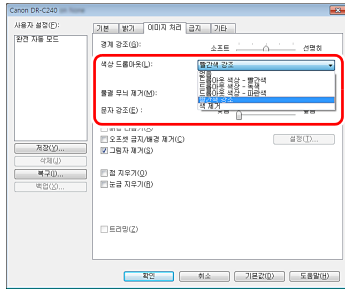
### 컬러 라인과 텍스트를 스캔하지 않으려는 경우

[ 이미지 처리 ] 탭의 색상 드롭아웃 설정에서 무시 (드롭아웃) 할 색상 (빨간색, 녹색, 파란색, 모든 색상) 을 지정하면 해당 색상은 스캔한 이미지에서 제거됩니다.



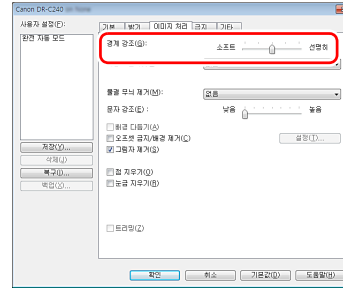
### 빨간색을 향상시키려는 경우

[ 이미지 처리 ] 탭의 색상 드롭아웃 설정에서 [ 빨간색 강조 ] 를 지정하면, 빨간색은 스캔한 이미지에서 향상됩니다.



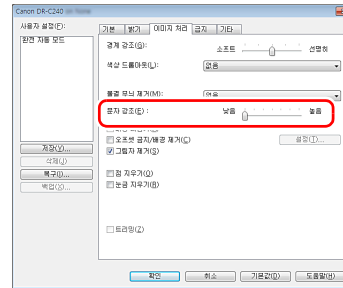
### 이미지의 윤곽을 향상시키려는 경우

[ 이미지 처리 ] 탭에서 경계선 강조 설정을 조정합니다.



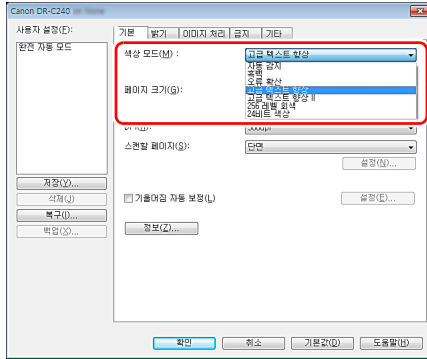
### 스캔된 이미지의 선과 텍스트를 굵게 또는 가늘게 만들려는 경우

[ 이미지 처리 ] 탭의 [ 문자 강조 ] 슬라이더를 끌어서 스캔된 이미지의 선과 텍스트를 굵게 또는 가늘게 만듭니다.



## 스캔된 문서의 배경 등과 같은 요인으로 인해 읽기 어려운 텍스트를 향상시키려는 경우

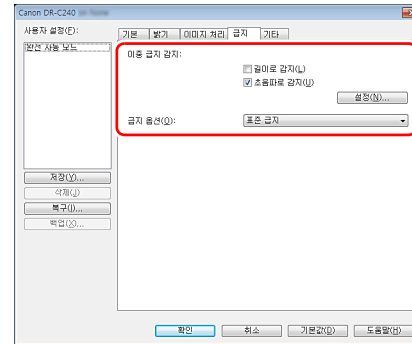
[ 기본 ] 탭의 모드 설정에서 [ 고급 텍스트 향상 ] 또는 [ 고급 텍스트 향상 II ] 를 선택합니다. 텍스트 뒤의 배경은 제거되거나 처리되어 텍스트가 강조되므로 가독성이 향상됩니다.



- 고급 텍스트 향상은 배경이 밝은 색의 문서나 배경이 균일하지 않은 (패턴 등) 문서에 적합합니다. 배경이 균일할 경우 텍스트 주위의 배경이 제거되고 배경이 균일하지 않을 경우 텍스트 가독성을 향상시킬 수 있도록 처리됩니다.
- 고급 텍스트 향상 II 는 배경색이 균일하고 텍스트와 배경이 밝은 문서의 스캔에 적합합니다. 패턴과 같이 배경이 균일하지 않을 경우 배경은 완벽하게 제거할 수 없으며, 텍스트는 읽기 어려워질 수 있습니다. 필요한 경우 [ 밝기 ] 탭에서 대비를 조정하여 스캔된 이미지의 텍스트를 더욱 읽기 쉽게 만들 수 있습니다.

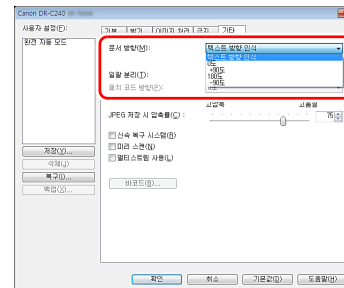
## 동시에 금지된 여러 페이지를 감지하려는 경우

[ 금지 ] 탭에서 [ 이중 금지 감지 ] 확인란을 선택합니다. [ 초음파로 감지 ] 및 [ 길이로 감지 ] 중에 하나 또는 둘 다를 사용할 수 있습니다.



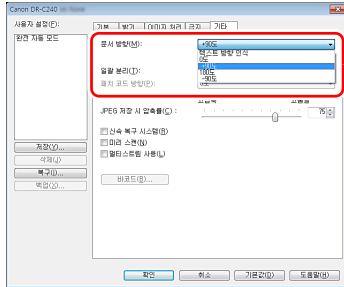
## 텍스트 방향이 다른 다양한 문서를 스캔할 때 이미지의 방향을 텍스트와 맞추려는 경우

[ 기타 ] 탭의 [ 문서 방향 ] 에서 [ 텍스트 방향 인식 ] 을 선택합니다. 각 페이지의 텍스트 방향이 감지되고 스캔된 이미지는 90 도씩 회전되어 방향을 맞춥니다.



## 가로로 배치된 문서의 이미지를 회전하여 방향을 맞추려는 경우

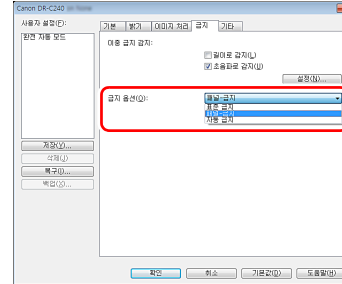
[기타] 탭의 [문서 방향]에서 회전각을 지정합니다.



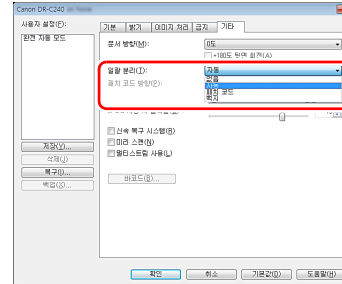
## 스캔에 일괄 분리를 사용하려는 경우

문서를 분할하고 스캔하려는 경우 각 다음 문서가 배치되고 스캔되는 시점에 배치를 분리할 수 있습니다. (배치 분리를 지원하는 응용 프로그램에서만 사용 가능) 이러한 경우에는 스캐너 드라이버를 다음과 같이 설정하십시오.

- [금지]의 [금지 옵션]을 [패널 금지] 또는 [자동 금지]로 설정합니다.



- [기타] 탭의 [일괄 분리]를 [자동]으로 설정합니다.



[일괄 분리]가 [자동]으로 설정되어 있는 경우 다음 문서가 배치된 후에 배치가 분리되고 스캔이 계속됩니다.

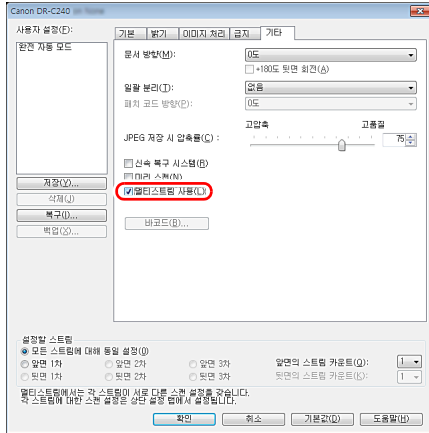
[백지], 및 [패치 코드]에 대한 자세한 내용 "패치 코드 시트를 사용하여 일괄 분리" (64 페이지)를 참조하십시오.



## 스캔에 멀티스트림을 사용하려는 경우

멀티스트림을 사용하면 단일한 스캔 작업으로 여러 개의 다양한 스캔된 이미지를 출력하고 앞면 및 뒷면 페이지의 각기 다른 스캔 조건으로 스캔된 이미지를 출력할 수 있습니다.

스캔에 멀티스트림 설정을 사용하려는 경우 [ 기타 ] 탭에서 [ 멀티스트림 사용 ] 확인란을 선택하여 멀티스트림과 관련된 설정 항목을 표시한 후 다음 순서에 따라 설정 항목을 구성하십시오.



- ① 문서의 앞면과 뒷면에 서로 다른 스캔 조건을 지정하려는 경우 [ 기본 ] 탭의 [ 스캔할 페이지 ]에 [ 모두 ]를 미리 선택하십시오.
- ② [ 앞면의 스트림 카운트 ]에서 적용할 스캔 조건의 수를 지정합니다. 최대 3 개를 지정할 수 있습니다.
- ③ [ 앞면 1 차 ]를 선택한 다음 기타 탭을 열고 스캔 조건을 설정합니다. [ 앞면의 스트림 카운트 ]에 지정한 값에 따라 나머지 [ 앞면 2 차 ] 및 [ 앞면 3 차 ]를 같은 방식으로 구성합니다.
- ④ 뒷면의 스캔 조건을 지정할 경우 ② ~ ③에 설명된 것과 같은 방식으로 설정을 구성합니다. 이러한 경우 [ 뒷면의 스트림 카운트 ]를 지정한 다음 [ 뒷면 1 차 ]에서 [ 뒷면 3 차 ]에 각기 스캔 조건을 설정하십시오.

## 힌트

다음은 멀티스트림 설정에서 지정할 수 있는 스캔 조건을 보여줍니다.

탭	지정할 수 있는 항목
[ 기본 ] 탭	[ 색상 모드 ] 및 [ DPI ] ( 두 경우 모두 [ 자동 감지 ] 제외 )
[ 밝기 ] 탭	[ 밝기 ] 및 [ 대비 ]
[ 이미지 처리 ] 탭	[ 경계 강조 ], [ 색상 드롭아웃 ] 및 [ 문자 강조 ]
[ 급지 ] 탭	없음 ( 모두 사용 안 함 )
[ 기타 ] 탭	없음 ( [ 멀티스트림 사용 ] 만 사용 )

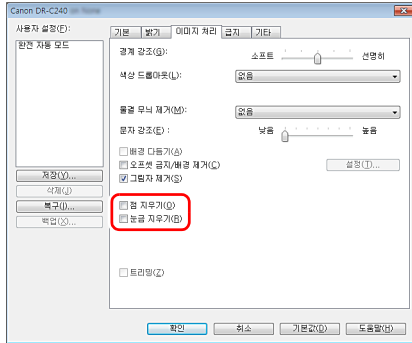
## 바코드를 스캔하려면

바코드 모듈 ( 옵션 )을 설치하면 문서에 있는 바코드를 스캔할 수 있습니다. [ 기타 ] 탭의 [ 바코드 ] 버튼을 클릭하여 바코드 스캔 조건을 구성하십시오.

설정에 대한 자세한 내용은 도움말을 참조하십시오.

## 문서에 있는 점과 흠집을 제거하려는 경우

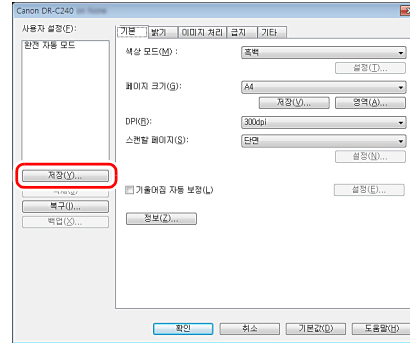
문서에 있는 개체 윤곽선에서 빠져나온 점과 흠집을 스캔된 이미지에  
서 제거할 수 있습니다 .



- 흰색 배경에서 검정색 점 (3 x 3 점 크기 ) ( 또는 검정색 배경에서  
흰 색 점 ) 을 자동으로 제거하려면 [ 점 지우기 ] 확인란을 선택하십  
시오 .
- 스캔된 이미지의 개체 윤곽선에서 빠져나온 흠집을 제거하려면 [ 눈  
금 지우기 ] 확인란을 선택하십시오 .

## 스캐너 드라이버 설정을 저장하려는 경우

설정 구성을 마치면 [ 사용자 설정 ] 의 [ 저장 ] 단추를 클릭해 설정을  
저장하십시오 .



저장된 설정은 목록에 등록됩니다 . [ 삭제 ] 단추로 목록에서 설정을  
삭제하고 [ 백업 ] 또는 [ 복구 ] 단추로 구성 파일을 저장하거나 불러  
올 수 있습니다 .

## 색상 모드 설정에 따른 기능 등록

각 드라이버 탭에 있는 일부 설정 항목은 [기본] 탭의 [색상 모드]에 대한 설정에 따라 다음과 같이 사용할 수 없습니다.

### [밝기] 탭

설정 값	대비
자동 감지	O
흑백	O
오류 확산	O
고급 텍스트 향상	X
고급 텍스트 향상 II	O
256 레벨 회색	O
24 비트 색상	O

(O: 설정에 사용할 수 있음, X: 설정에 사용할 수 없음)

### [기타] 탭

설정 값	미리 스캔
자동 감지	X
흑백	O
오류 확산	O
고급 텍스트 향상	O
고급 텍스트 향상 II	O
256 레벨 회색	O
24 비트 색상	O

(O: 설정에 사용할 수 있음, X: 설정에 사용할 수 없음)

### [이미지 처리] 탭

설정 값	경계 강조	색상 드롭아웃	배경 다듬기	오프셋 금지 / 배경 제거	점 지우기	눈금 지우기	뒷면 밝기 사용됨
자동 감지	O	X	O	O <sup>1)</sup>	O <sup>2)</sup>	O <sup>3)</sup>	O <sup>3)</sup>
흑백	O	O	X	O	O	O	O
오류 확산	O	O	X	O	X	O	O
고급 텍스트 향상	O	O	X	X	O	O	O
고급 텍스트 향상 II	X	O	X	X	O	O	O
256 레벨 회색	O	O	O	O	X	X	X
24 비트 색상	O	X	O	O	X	X	X

(O: 설정에 사용할 수 있음, X: 설정에 사용할 수 없음)

<sup>1)</sup> 다음 [자동 이미지 유형 감지 설정] 대화 상자에서 조건을 모두 충족하는 경우 설정을 사용할 수 없습니다.

- 감지 모드를 [색 또는 회색]으로 설정한 경우

- 이진인 경우 설정 탭의 [흑백일 경우의 모드]를 [고급 텍스트 향상] 또는 [고급 텍스트 향상 II]로 설정한 경우

<sup>2)</sup> 다음 두 가지 조건 중 하나를 충족하는 경우 설정을 사용할 수 없습니다.

- [자동 이미지 유형 감지 설정] 대화 상자에서 [감지 모드]를 [색 또는 회색]으로 설정한 경우

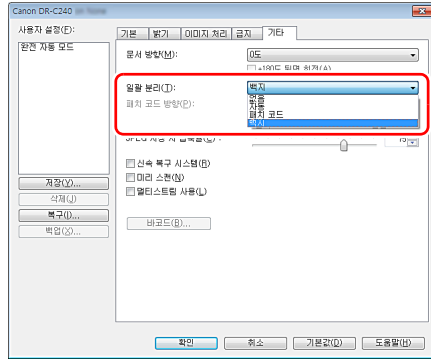
- [이진인 경우 설정] 탭의 [흑백일 경우의 모드]를 [오류 확산]으로 설정한 경우

<sup>3)</sup> [자동 이미지 유형 감지 설정] 대화 상자에서 [감지 모드]를 [색 또는 회색]으로 설정한 경우 설정을 사용할 수 없습니다.

## 고급 스캔 방법 ( 일괄 분리 )

### 일괄 분리 ( 빈 페이지 삽입 )

빈 페이지를 일괄 분리 지점으로 인식하고 빈 페이지가 들어 있는 문서가 스캔될 때 일괄 분리 ( 자동 파일 분리 ) 를 수행합니다. ISIS 드라이버 속성 [ 기타 ] 탭의 일괄 분리 드롭다운 목록에서 [ 백지 ] 를 선택합니다.



### ! 중요

- [ 스캔할 페이지 ] 에서 [ 단면 ] 을 선택한 경우 스캔할 페이지의 빈 페이지가 분리 지점으로 인식됩니다. [ 스캔할 페이지 ] 에서 [ 양면 ], [ 빈 페이지 건너뛰기 ] 또는 [ 폴리오 ] 를 선택한 경우 페이지의 양면이 빈 상태일 경우 문서 페이지가 분리 지점으로 인식됩니다.
- 분리 지점으로 인식된 페이지의 이미지는 저장되지 않습니다.

### 패치 코드 시트를 사용하여 일괄 분리

DR-C240 은 패치 코드를 사용하여 일괄 분리 ( 자동 파일 분리 ) 기능을 지원합니다.

이 스캐너에 제공된 패치 코드 시트를 문서에 삽입하여 스캔하면 스캐너는 패치 코드 시트가 포함된 문서 ( 또는 패치 코드 시트 다음의 문서 ) 의 이미지로 자동으로 파일을 분리할 수 있습니다.

### 💡 힌트

- 이 기능은 기본 제공된 CapturePerfect 소프트웨어와 함께 사용할 수 있습니다. 이 기능을 지원하는 다른 응용 프로그램에는 ISIS 호환 응용 프로그램이 있습니다. TWAIN 호환 응용 프로그램은 이를 지원하지 않습니다.
- 패치 코드는 PDF 형식으로 이 제품에 포함되어 있습니다. 이 기능을 사용하려면 기본 제공된 CapturePerfect 와 같은 PDF 파일을 읽을 수 있는 응용 프로그램이 필요합니다.

스캐너 드라이버와 함께 다음 패치 코드가 PDF 파일로 설치됩니다.

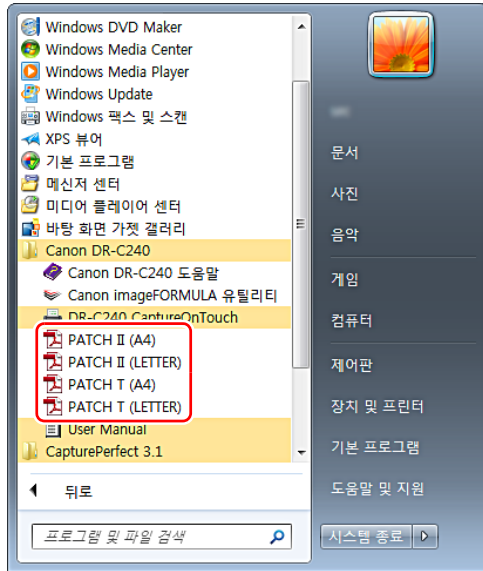
패치 코드 유형	패턴	설명
PATCH (FILE A)		파일을 이 패치 코드로 인쇄한 페이지 사이에 있도록 하여 분리합니다. 응용 프로그램에서 패치 코드로 인쇄한 페이지를 스캔한 이미지에 포함시킬지 여부를 지정할 수 있습니다.
PATCH II (FILE B)		파일을 이 패치 코드로 인쇄한 페이지로 분리합니다. 인쇄된 패치 코드가 있는 페이지는 항상 스캔 이미지에 포함됩니다.

패치 코드를 사용하여 스캔하는 경우 다음 작업을 수행합니다.

## 1 프린터로 패치 코드를 인쇄합니다.

[시작] - [모든 프로그램] - [Canon DR-C240] 을 차례로 클릭한 다음 메뉴에서 [패치 코드] 를 선택합니다.

패치 코드는 A4 및 레터 (LTR) 크기에서 인쇄할 수 있습니다. 응용 프로그램을 열고 스캔하려는 문서와 같은 크기의 패치 코드를 인쇄합니다.



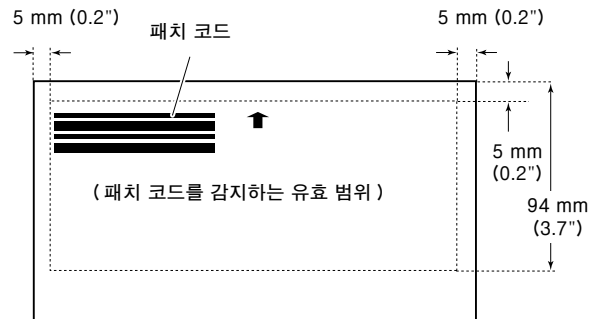
## 💡 힌트

Windows 8.1/8 의 경우 , 다음 위치에서 등록됩니다 .



## ! 중요

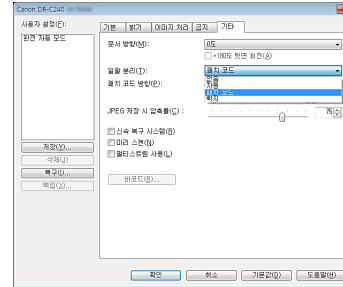
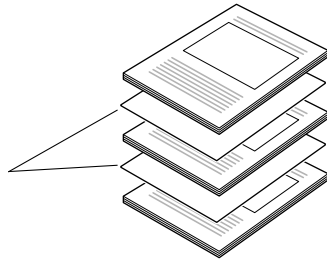
- 패치 코드는 일반적인 크기로 인쇄되어야 합니다 . 패치 코드를 확대하거나 축소하려는 경우 올바르게 인식하지 못할 수 있습니다 .
- 제공된 패치 코드를 복사하여 다른 크기의 패치 코드를 만들 경우 패치 코드가 다음 그림에 표시된 유효 범위 내에 있는지 확인하십시오 . 또한 패치 코드를 복사할 때 크기와 음영이 원본과 동일한지 확인하십시오 .



- 패치 코드 시트를 깨끗하게 유지하십시오 . 패치 코드 감지 범위 영역이 깨끗하게 유지되도록 특별히 주의하십시오 . 또한 시트를 구부리거나, 접거나, 구기지 마십시오 .

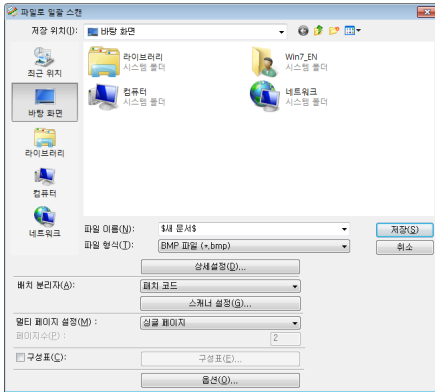
**2** 파일을 구분하는 페이지 앞에 패치 코드 시트를 삽입한 다음 스캐너에 문서를 올려 놓습니다.

파일 분리를 변경하려는 문서 시작 위치에 패치 코드 시트를 삽입하십시오.



**3** 응용 프로그램에서 일괄 분리 유형으로 패치 코드를 지정합니다.

CapturePerfect 를 사용하는 경우 [ 일괄 분리기 ] 설정에서 [ 패치 코드 ] 를 선택합니다.



다른 ISIS 호환 응용 프로그램을 사용하는 경우 스캐너 드라이버 설정 화면을 열고 [ 기타 ] 탭의 [ 일괄 분리 ] 에서 [ 패치 코드 ] 를 선택합니다.

## 일상적인 유지 관리

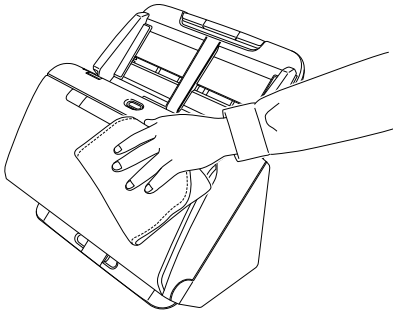
아래 설명에 따라 정기적으로 스캐너를 청소하여 스캔 품질을 최대한 유지하십시오.

### ⚠ 주의

- 스캐너와 스캐너 내부를 청소할 때는 전원 스위치를 끄고 전원 콘센트에서 전원 코드를 뽑으십시오.
- 스프레이 클리너를 사용해서 스캐너를 청소하지 마십시오. 광원과 같은 정밀 메커니즘이 물기에 젖어 오작동을 일으킬 수 있습니다.
- 스캐너를 청소할 때 페인트 시너, 알콜 또는 기타 유기 용제를 절대로 사용하지 마십시오. 스캐너의 외장이 변형, 변색 또는 용해될 수 있습니다. 또한 화재 또는 감전 사고를 일으킬 수 있습니다.

### 스캐너 청소

스캐너 외부를 청소하려면 물로 적신 후 완전히 짜낸 천으로 먼지를 닦아낸 다음 깨끗한 마른 천으로 스캐너를 닦으십시오.



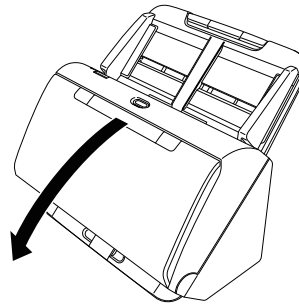
### 스캐너 내부 청소

스캐너 내부에 있는 먼지나 종이 조각 등으로 인해 스캔 이미지에 줄이나 얼룩이 표시될 수 있습니다. 문서 급지 개구부 및 스캐너 내부에서 압축 공기를 사용하여 먼지 및 종이 조각을 주기적으로 청소하십시오. 대량의 스캔 작업을 마친 후에는 스캐너 전원을 끄고 스캐너 내에 남은 종이 조각을 깨끗이 청소합니다.

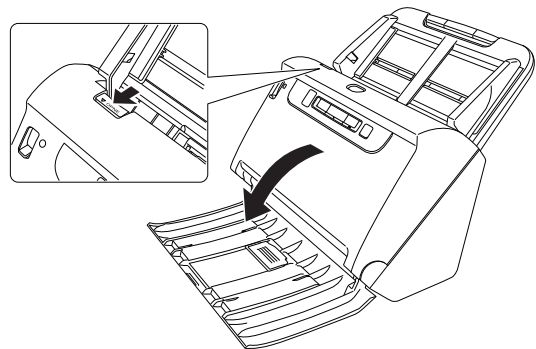
### 센서 유리 및 롤러 청소

스캔된 이미지에 줄이 포함되어거나 스캔된 문서가 더러워진 경우 센서 유리 또는 스캐너 내부 롤러가 오염되었을 수 있습니다. 주기적으로 청소하십시오.

#### 1 문서 배출함을 엽니다.



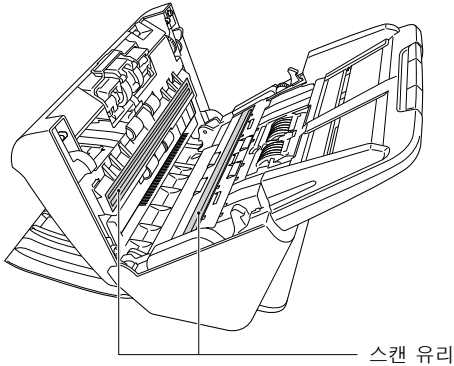
#### 2 OPEN 레버를 당겨 앞면 부속을 몸 쪽으로 당깁니다.



**3** 압축 공기를 사용해서 스캐너 내부에서 먼지 또는 종이 조각을 제거합니다.

**4** 스캔 유리에서 먼지를 닦아 냅니다.

물에 적혀서 완전히 짜낸 천으로 스캔 유리를 닦아낸 다음 깨끗하고 부드러운 마른 천으로 유리에서 물기를 완전히 닦아 냅니다.

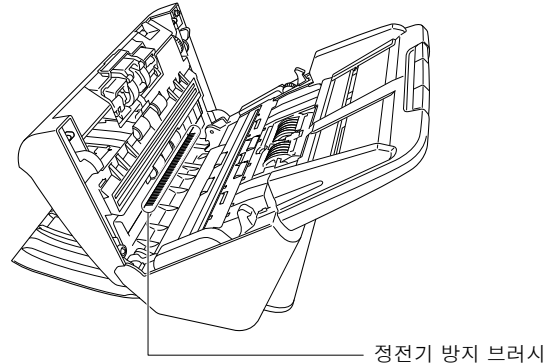


**! 주의**

스캐너에 물이나 중성 세제를 직접 뿌리지 마십시오. 광원과 같은 정밀 메커니즘이 물기에 젖어 오작동을 일으킬 수 있습니다.

**! 중요**

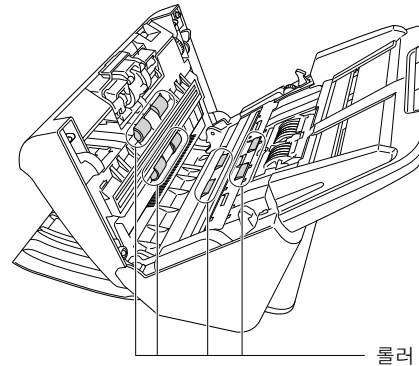
- 센서 유리에 흠집이 나면 이미지에 표시가 날 뿐만 아니라 급지 오류까지 발생할 수 있습니다. 센서 유리에 흠집이 있을 경우 가까운 공인 Canon 대리점 또는 서비스 직원에게 연락하십시오.
- 앞면 부속의 정전기 방지 브러시가 변형되지 않도록 주의하십시오.



**5** 롤러를 청소합니다.

롤러를 돌리면서 청소합니다.

물에 적혀서 완전히 짜낸 천으로 롤러를 닦아낸 다음 깨끗하고 부드러운 마른 천으로 물기를 완전히 닦아 냅니다.



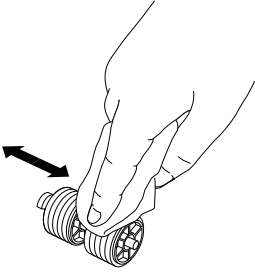
**6** 리타드 롤러 및 급지 롤러를 분리합니다. ( 72 페이지 73 페이지 참조 )

**! 중요**

스캐너에서 리타드 롤러 및 급지 롤러를 분리하여 청소하고 청소가 끝나면 다시 스캐너에 연결하십시오.

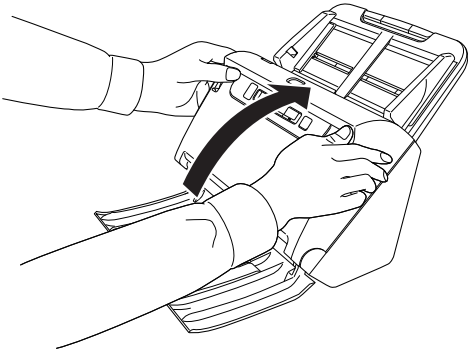


- 
- 7** 물을 묻혀서 완전히 짜낸 천을 이용해서 분리한 롤러를 닦아 냅니다.

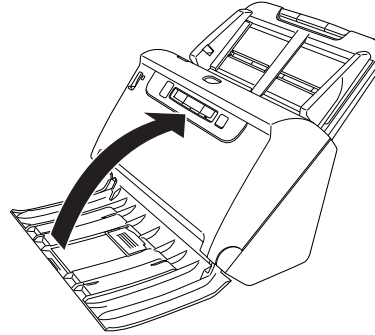


- 
- 8** 리타드 롤러 및 급지 롤러를 다시 연결합니다. ( 72 페이지 73 페이지 참조 )

- 
- 9** 앞면 부속의 양쪽을 잡고 딸깍 소리가 날 때까지 부드럽게 밀어서 닫습니다. 딸깍 소리가 날 때까지 밀어서 앞면 부속을 완전히 닫습니다.



- 
- 10** 문서 배출함을 닫습니다.



## 축소율 조정

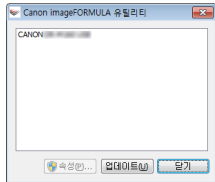
스캐너에 설치된 롤러가 마모되면 스캔된 이미지에 수직 방향으로 굽힘이 발생할 수 있습니다. 이럴 경우 축소율을 조정하여 이미지의 굽힘 정도를 줄일 수 있습니다.

### ! 중요

Windows 에 Administrator 로 로그인하십시오 .

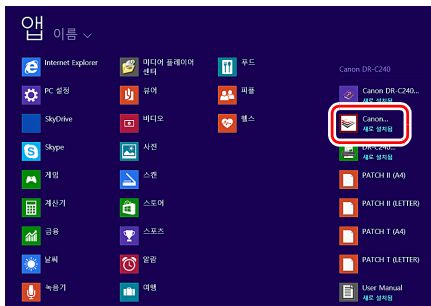
## 1 시작 버튼을 클릭한 다음 [모든 프로그램], [Canon DR-C240], [Canon imageFORMULA 유틸리티] 를 차례로 클릭합니다.

imageFORMULA 유틸리티가 시작됩니다 .

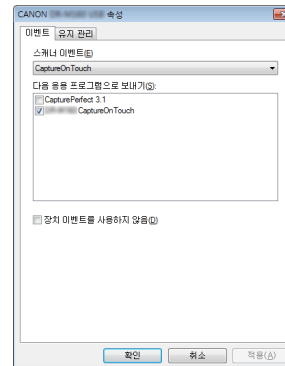


### 💡 힌트

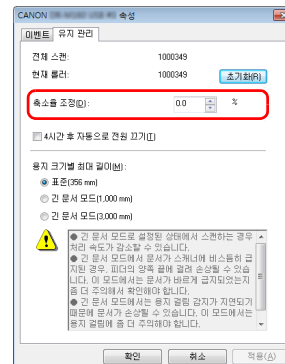
Windows 8.1/8 의 경우 , 다음 위치에서 등록됩니다 .



## 2 [Canon DR-C240 USB] 를 클릭하고 [속성] 을 클릭합니다. 스캐너 속성이 표시됩니다 .



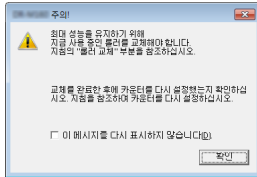
## 3 [유지 관리] 탭을 클릭한 다음 [축소율 조정] 값을 변경합니다. 조정값은 -3.0% ~ 3.0% 범위에서 설정할 수 있습니다 .



## 4 [확인] 을 클릭하여 스캐너 속성을 닫습니다 .

## 소모성 부품 교체

스캐너에 설치된 두 개의 롤러 (급지 롤러 및 리타드 롤러) 는 소모품입니다 . 급지 롤러와 리타드 롤러는 스캔하면서 마모됩니다 . 급지 롤러와 리타드 롤러가 마모되면 문서가 제대로 급지되지 않고 옹지 걸림 및 이중 급지가 발생할 수 있습니다 . 200,000 매 이상 급지되면 (스캐너를 통해 급지된 총 매수) , 컴퓨터를 켤 때 롤러를 교체하라는 메시지가 표시됩니다 .



컴퓨터를 켤 때 이 메시지가 표시되기 시작하면 , 교환용 롤러 키트를 구입해서 마모된 부품을 키트에 포함된 소모품 (급지 롤러와 리타드 롤러) 과 교체하십시오 . 교환용 롤러 키트에 대한 자세한 내용은 [87 페이지를 참조](#)를 참조하십시오 .

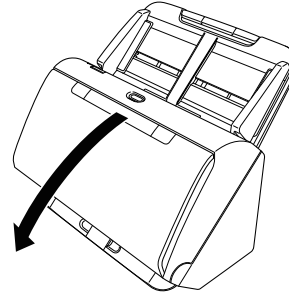
또한 급지된 페이지 수를 기록하는 스캐너의 카운터도 롤러를 교체할 때 재설정해야 합니다 . ([74 페이지참조](#))

### **힌트**

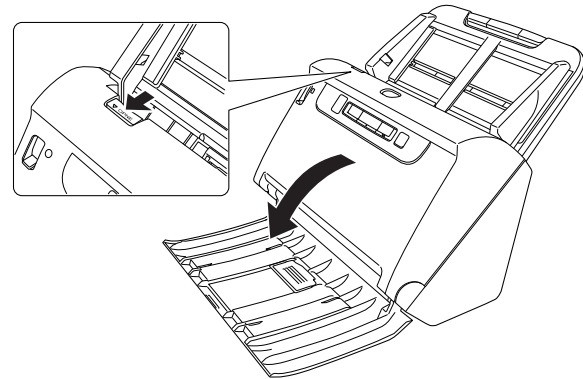
롤러를 교체할 시간이 되기 전이라도 롤러 마모로 인해 스캔 이미지에 수직 방향의 굵힘이 발생할 수 있습니다 . 이럴 경우 축소율을 조정하십시오 . ([70 페이지참조](#))

## 앞면 부속 열기 및 닫기

### 1 문서 배출함을 엽니다 .



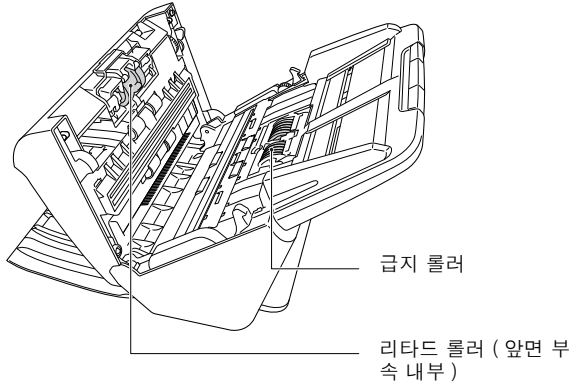
### 2 OPEN 레버를 당겨 앞면 부속을 몸 쪽으로 당깁니다 .



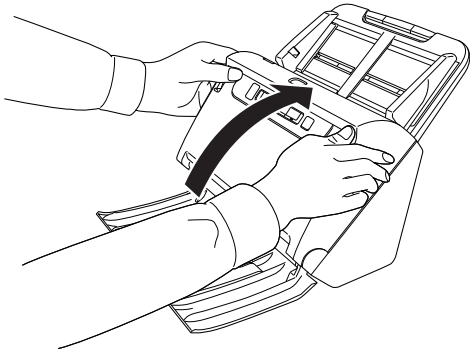


### 힌트

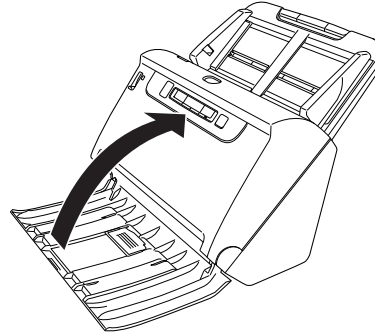
각 소모품의 위치는 아래에 나와 있습니다.



- 3** 앞면 부속을 닫을 때, 딸깍 소리가 날 때까지 왼쪽과 오른쪽을 살짝 눌러 완전히 닫습니다.

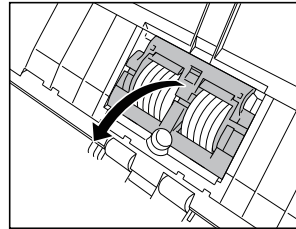


- 4** 문서 배출함을 닫습니다.

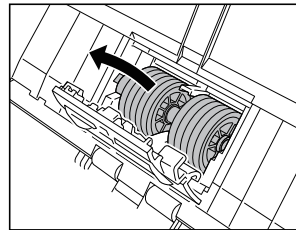


## 급지 롤러 교체

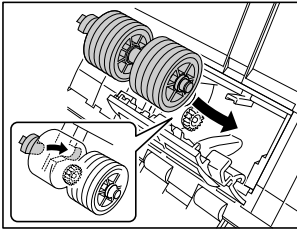
- 1** 롤러 덮개를 엽니다.



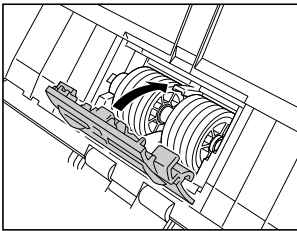
- 2** 급지 롤러를 제거합니다.



**3** 새 급지 롤러를 설치합니다.

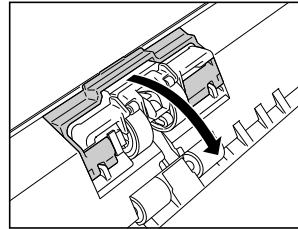


**4** 롤러 덮개를 닫습니다.

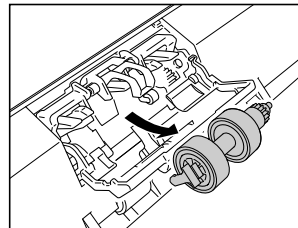
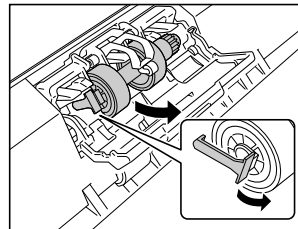


**리타드 롤러 교체**

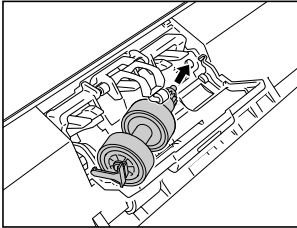
**1** 롤러 덮개를 엽니다.



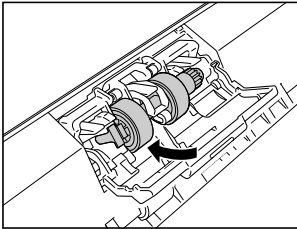
**2** 리타드 롤러를 스캐너에 고정하는 왼쪽 레버를 당겨 롤러를 제거합니다.



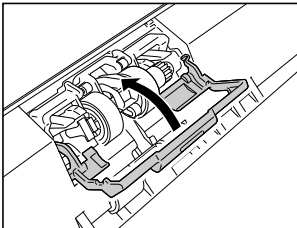
### 3 새 리타드 롤러를 오른쪽부터 먼저 끼워 설치합니다 .



### 4 리타드 롤러 왼쪽을 밀어 스캐너에 고정합니다 .



### 5 롤러 덮개를 닫습니다 .



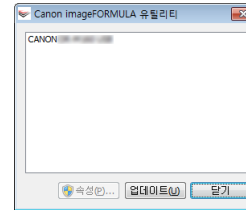
## 카운터 재설정

### ! 중요

Windows 에 Administrator 로 로그인하십시오 .

### 1 시작 버튼을 클릭한 다음 [ 모든 프로그램 ], [ Canon DR-C240 ], [ Canon imageFORMULA 유틸리티 ] 를 차례로 클릭합니다 .

imageFORMULA 유틸리티가 시작됩니다 .

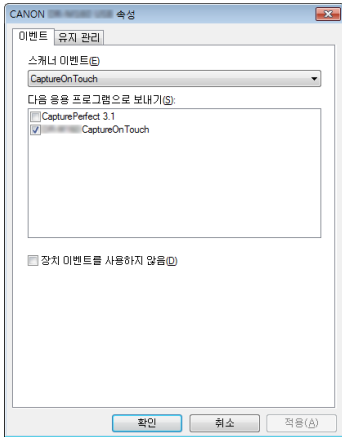


### 💡 힌트

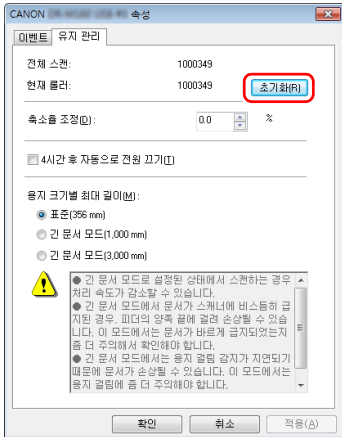
Windows 8.1/8 의 경우 , 다음 위치에서 등록됩니다 .



**2** [Canon DR-C240 USB]를 클릭하고 [속성]을 클릭합니다. 스캐너 속성이 표시됩니다.



**3** [유지 관리] 탭을 클릭한 다음 [초기화]을 선택합니다.



[현재 롤러]에 대한 카운터가 재설정됩니다.

**4** [확인]을 클릭하여 스캐너 속성을 닫습니다.

**자동 전원 끄기 설정**

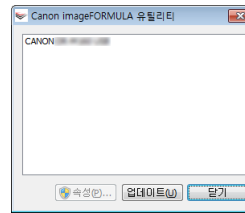
스캔이나 기타 작업 수행 없이 4시간이 지나면 스캐너는 자동으로 꺼 집니다. 이 설정을 사용하지 않으려면 아래 절차를 따르십시오.

**! 중요**

Windows에 Administrator로 로그인하십시오.

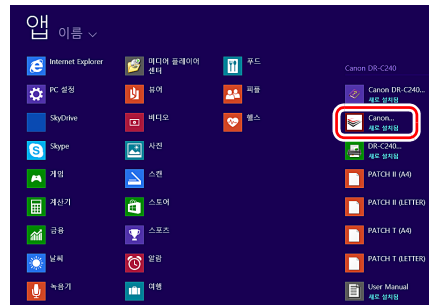
**1** 시작 버튼을 클릭한 다음 [모든 프로그램], [Canon DR-C240], [Canon imageFORMULA 유틸리티]를 차례로 클릭합니다.

imageFORMULA 유틸리티가 시작됩니다.

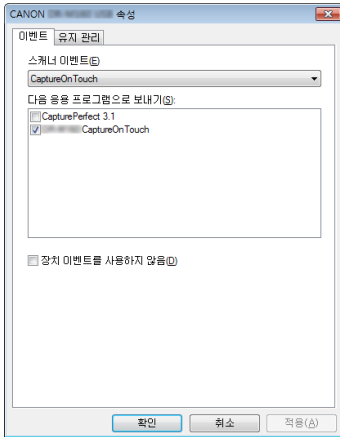


**💡 힌트**

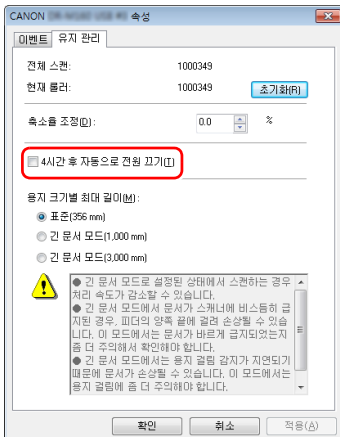
Windows 8.1/8의 경우, 다음 위치에서 등록됩니다.



**2** [Canon DR-C240 USB]를 클릭하고 [속성]을 클릭합니다. 스캐너 속성이 표시됩니다.



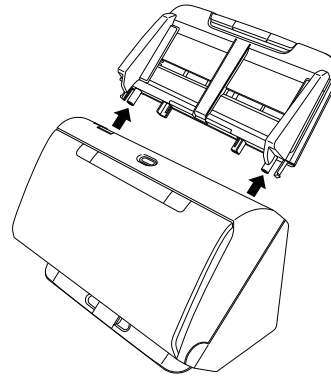
**3** [유지 관리] 탭을 클릭한 다음 [4 시간 후 자동으로 전원 끄기] 확인란의 선택을 취소합니다.



**4** [확인]을 클릭하여 스캐너 속성을 닫습니다.

**문서 급지함 분리**

스캐너를 보관하거나 장시간 사용하지 않을 때 문서 급지함을 분리해 두십시오.





## 일반적인 문제와 해결 방법

이 섹션에서는 일반적인 문제에 대한 권장 해결 방법을 제공합니다. 다음 방법으로 해결되지 않는 문제가 있는 경우 가까운 공인 Canon 대리점에 문의하십시오.

### 문제 1 스캐너가 켜지지 않습니다.

**해결 방법** AC 어댑터가 전원 콘센트에 단단히 꽂혀 있는지 확인하십시오.

### 문제 2 스캐너가 인식되지 않습니다.

**해결 방법**

- (1) 스캐너가 USB 케이블을 통해 컴퓨터에 올바르게 연결되어 있는지 확인하십시오.
- (2) 스캐너가 켜져 있는지 확인하십시오. 스캐너가 켜지지 않을 경우 이전 문제 (1)를 참조하십시오.
- (3) 컴퓨터의 USB 인터페이스가 스캐너를 지원하지 않을 수 있습니다. 스캐너가 모든 USB 인터페이스와 작동하는 것으로 보장할 수 없습니다.
- (4) 제공된 USB 케이블을 사용해서 스캐너를 컴퓨터에 연결했는지 확인하십시오. 스캐너가 모든 USB 케이블과 작동하는 것으로 보장할 수 없습니다.
- (5) 스캐너가 USB 허브를 통해 컴퓨터에 연결되어 있는 경우 허브를 분리해서 컴퓨터에 직접 연결해 보십시오.

### 문제 3 문서가 기울어지게 금지되었습니다 (스캔한 이미지가 기울어짐).

**해결 방법**

- (1) 가능한 문서에 맞게 문서 가이드를 조절하고 똑바로 금지되도록 문서를 적재하십시오.
- (2) 문서 금지 확장 지지대를 열고 문서를 올려 놓으십시오.
- (3) 스캐너 드라이버 설정에서 [기울어짐 자동 보정]을 사용하십시오.
- (4) 롤러 청소 이후로 많은 페이지를 스캔했다면 롤러를 청소하십시오. 그래도 문서가 기울어지게 금지되면 롤러 교체 또는 기타 유지 관리가 필요할 수 있습니다. 롤러 교체 절차 [67 페이지의 "유지 관리"](#)를 참조하십시오.

### 문제 4 스캐너 드라이버에서 구성한 설정대로 문서가 스캔되지 않습니다.

**해결 방법** CaptureOnTouch에 등록된 [문서 선택]패널을 사용하여 스캔하는 경우 CaptureOnTouch 설정이 스캐너 드라이버 설정보다 우선합니다. [문서 선택]패널에서 설정을 편집하거나 원하는 스캔 조건으로 새로운 [문서 선택]패널을 만드십시오.

### 문제 5 흰색 선이나 줄이 스캔한 이미지에 나타납니다.

**해결 방법** 스캐너 유리 양면과 롤러를 청소하십시오. 풀이나 수성 액과 같은 끈적한 물질이 있다면 적당한 압력을 가해 천천히 닦아서 줄이 나타나는 부분을 청소하십시오. 청소해도 문제가 해결되지 않는다면 내부 유리에 흠집이 있을 수 있습니다. 가까운 공인 Canon 대리점에 문의하십시오.

### 문제 6 페이지가 누락됩니다.

**해결 방법** 스캐너 드라이버의 [스캔할 페이지] 설정이 [빈 페이지 건너뛰기]인 경우 아주 작은 검은색이 있는 문서를 잘못 건너뛸 수 있습니다. 빈 페이지를 건너뛸 가능성 설정 값 (57 페이지의 "양면 문서에서 빈 페이지의 이미지를 삭제하려는 경우")을 줄이거나 [스캔할 면]을 단면 또는 양면같은 다른 모드로 설정합니다. 문서 이중 금지로 인해 페이지를 건너뛰는 경우에는 "문제 7 문서 걸림 (또는 이중 금지)"를 참조하십시오.

### 문제 7 문서 걸림 (또는 이중 금지)

**해결 방법**


- (1) 롤러가 올바르게 설치되어 있으면, 필요할 경우 청소하십시오.
- (2) 정전기로 인해 문서가 서로 달라붙어 있을 경우 올바른 스캔이 불가능합니다. 문서를 적재하기 전에 문서를 털어줍니다.
- (3) 피드 선택 레버를 우회 모드로 설정하고 스캐너에 한 번에 한 페이지씩 수동으로 금지합니다.

**문제 8** 스캔한 이미지가 JPEG 형식이 아닌 TIFF 로 저장됩니다 .

**해결 방법** 스캐너 드라이버에서 [ 색상 모드 ] 를 [ 자동 감지 ] 로 설정한 상태에서 CapturePerfect 를 사용하여 문서를 스캔하는 경우 , 흑백으로 감지된 문서는 파일 형식을 JPEG 형식으로 지정하더라도 TIFF 형식으로 자동 저장됩니다 . 이 문제는 JPEG 형식이 흑백 바이너리 형식 이미지를 지원하지 않기 때문에 발생합니다 . 모든 이미지를 JPEG 형식으로 저장하려는 경우 스캔 [ 색상 모드 ] 를 [ 24 비트 색상 ] 또는 [ 256 레벨 회색 ] 으로 변경하십시오 .

**문제 9** 여러 페이지의 스캔된 이미지를 하나의 파일로 저장할 수 없습니다 .

**해결 방법** • 파일 형식에 따라 CaptureOnTouch 로 여러 페이지의 스캔된 이미지를 하나의 파일로 저장할 수 없습니다 .

파일 형식	여러 페이지 처리
JPEG	스캔된 이미지는 항상 하나의 페이지가 하나의 파일로 저장됩니다 .
PPTX	다중 페이지 이미지는 항상 하나의 파일에 저장됩니다 .
TIFF, PDF	 를 클릭하고 표시된 대화 상자에서 [ 모든 페이지를 파일 하나로 저장 ] 을 선택하면 여러 페이지를 하나의 파일로 저장할 수 있습니다 .

• CapturePerfect 의 [ 스캔 ] 메뉴에서 [ 파일로 일괄 스캔 ] 을 선택한 경우 , [ 멀티 페이지 설정 ] 폴더 안에서 [ 1 페이지 ] 를 선택할 수 있는 대화 상자가 나타납니다 . 여기서 [ 멀티 페이지 ( 지정 페이지 ) ] 를 선택하는 경우 멀티 페이지 문서의 각 페이지는 별도의 이미지 파일로 저장됩니다 . 여러 페이지를 단일 이미지 파일로 저장하려면 [ 멀티 페이지 ( 모든 페이지 ) ] 를 선택하십시오 .

**문제 10** 올려 놓은 모든 문서가 스캔되었지만 응용 프로그램에 스캔한 이미지가 나타나지 않습니다 .

**해결 방법** 스캐너 드라이버의 고급 설정 화면에서 급지 방법으로 [ 패널 - 급지 ] 또는 [ 자동 급지 ] 를 선택한 경우 모든 문서가 급지되더라도 스캔 작업이 계속되지 않으며 , 스캐너는 문서를 급지할 때까지 대기합니다 . 조작 패널의 Stop 단추를 눌러 작업을 완료하여 스캔한 이미지를 응용 프로그램을 전송할 수 있습니다 .

**문제 11** 메모리가 부족하여 스캔이 정지합니다 .

**해결 방법** 대량의 컴퓨터 메모리를 사용하는 스캔 조건을 구성하면 메모리 부족으로 스캔이 중지될 수 있습니다 . 컴퓨터 메모리 크기에 따라 달라지지만 다음과 같은 스캔 조건에 해당하는 경우 메모리가 부족해질 가능성이 높아 집니다 .

- [ 색상 모드 ] 를 [ 24 비트 색상 ] 으로 설정한 경우
- [ 페이지 크기 ] 로 큰 페이지 크기 (예 , Legal) 를 지정하거나 페이지 크기를 [ 스캐너 최대값 ] 으로 설정한 경우
- [ DPI ] 를 고해상도 (600dpi 등) 로 지정한 경우 스캔이 진행되는 동안 메모리가 부족하여 오류 메시지가 나타나는 경우 , 응용 프로그램을 종료하고 스캔 조건 (예 , 해상도 또는 페이지 크기 축소) 을 변경한 다음 다시 스캔해보십시오 . 또한 [ 물결 무늬 제거 ] 와 [ 오프셋 급지 / 배경 제거 ] 가 켜진 경우 이들 설정을 꺼서 사용되는 메모리 양을 제한할 수 있습니다 .

**문제 12** 이중 급지는 여러 페이지의 문서를 스캔할 때 발생합니다 .

**해결 방법** 스캐너의 DFR 단추를 눌러 스캔을 계속 진행하거나 스캐너 드라이버 설정 화면에서 [ 초음파로 감지 ] 확인란을 선택 해제하십시오 . (31 페이지 참조)

---

**문제 13** 여권을 원하는 대로 스캔할 수 없습니다 .

- 해결 방법 캐리어 시트나 여권의 상태에 따라 이미지가 완전히 스캔되지 않거나 스캐너의 이미지 교정 기능이 제대로 작동하지 않을 수 있습니다 .
- 아래에 표시된 대로 설정을 구성하십시오 .
- (1) 스캐너 드라이버 설정 화면에서 [ 페이지 크기 ] 를 A4 등의 더 큰 페이지 크기로 설정한 후 다시 스캔하십시오 . (56 페이지참조 )
  - (2) 스캐너 드라이버 설정 화면에서 [ DPI ] 를 300dpi 이하로 설정하십시오 . (56 페이지참조 )
  - (3) 여권에서 페이지가 더 적은 쪽을 아래로 향하게 하여 스캔하는 경우 여권에서 페이지가 더 많은 쪽을 아래로 향하게 한 상태로 용지 공급기에 로드하십시오 .

---

## 소프트웨어 문제 해결

---

이 섹션은 제공된 소프트웨어 (CaptureOnTouch 및 CapturePerfect) 의 작동과 관련된 문제 해결 및 해결 방법에 대해 설명합니다.

### 스캔 속도가 너무 느린 경우

- (1) 다른 실행 중인 프로그램을 닫습니다.
- (2) 바이러스 백신 프로그램과 같이 메모리 상주형 응용 프로그램으로 인한 메모리 부족으로 스캔 속도가 느려질 수 있습니다. 필요한 경우 메모리 상주형 프로그램을 닫아 메모리 공간을 늘리십시오.
- (3) 하드 디스크 공간이 부족한 경우, 스캐너는 스캔한 이미지에 필요한 임시 파일을 생성할 수 없습니다. 하드 디스크에서 불필요한 데이터를 삭제해 더 많은 공간을 확보하십시오.
- (4) 컴퓨터의 USB 포트가 Hi-Speed USB 2.0 과 호환되지 않는 경우 스캔 속도가 느립니다.
- (5) Hi-Speed USB 2.0 호환이 아닌 일반 USB 케이블을 사용할 경우 제공된 호환 케이블로 케이블을 교체하십시오.
- (6) 스캐너가 Hi-Speed USB 2.0 호환이 아닌 USB 허브를 통해 컴퓨터에 연결되어 있는 경우 허브를 분리하고 스캐너를 컴퓨터에 바로 연결하십시오.

### 스캔한 이미지 파일을 응용 프로그램으로 열 수 없는 경우

- (1) 멀티 페이지 TIFF 파일로 저장된 스캔 이미지는 이 파일 형식을 지원하는 프로그램을 통해서만 열 수 있습니다.
- (2) 압축된 TIFF 파일 (단일 및 여러 페이지) 로 저장된 이미지는 압축 형식을 지원하는 프로그램을 통해서만 열 수 있습니다. CaptureOnTouch 또는 CapturePerfect 와 호환되지 않는 프로그램을 사용할 경우 발생할 수 있습니다. 이 경우에 스캔하기 전에 이미지 파일 압축 형식으로 " 없음 " 으로 선택하십시오.

## 유용한 팁

문서 스캔에 유용한 몇 가지 팁을 소개합니다.

**스캔된 이미지는 어디에 저장됩니까? 저장 위치를 변경할 수 있습니까?**

이미지는 프로그램 설정에 따라 다음 위치에 저장됩니다. 모든 저장 위치는 다른 폴더로 변경할 수 있습니다.

### CaptureOnTouch

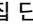
표준 스캔과 스캔 바로 가기 모두 [출력 선택] 패널에 설정된 저장 위치에 출력을 저장합니다.

### CapturePerfect

- 싱글 페이지 스캔과 같은 일반 스캔 작업의 경우 이미지 파일의 저장 위치는 스캔을 수행할 때마다 지정할 수 있습니다.
- 등록된 작업을 사용해 스캔할 경우 작업 설정에서 지정한 폴더에 파일이 저장됩니다.

**스캔 설정은 어떻게 구성됩니까?**

### CaptureOnTouch

[문서 선택] 패널의 편집 단추 ([]) 를 클릭하여 [문서 선택 편집 화면] 이 열리면 스캔 설정을 편집할 수 있습니다.

### CapturePerfect

- 일반 스캔의 경우 [스캔]에서 [스캐너 설정]을 클릭해 스캐너 드라이버 설정 화면을 열고 거기서 설정을 합니다.
- 스캔 작업 설정은 각 작업마다 이루어집니다.

**어떻게 하면 여러 페이지를 하나의 파일로 저장하거나 페이지당 하나의 파일로 저장할 수 있습니까?**

스캔한 이미지가 BMP(PIC) 또는 JPEG 형식으로 저장되면 각 페이지는 항상 별도의 파일로 저장됩니다.

스캔한 이미지가 PDF 또는 TIFF 형식으로 저장될 경우 여러 또는 단일 페이지 파일을 지정할 수 있습니다. "일반적인 문제와 해결 방법" 의 "문제 9" 를 참조하십시오.

**스캐너 설정 구성을 복사하거나 백업할 수 있습니까?**

### CaptureOnTouch


[환경 설정] 대화 상자의 [기본 설정] 탭에 있는 [백업 / 복구] 를 사용하여 설정 구성을 백업하고 복구할 수 있습니다.

### CapturePerfect

스캐너 설정 구성은 CapturePerfect 에서 복사하거나 백업할 수 있습니다.

**스캔한 이미지 파일 이름에는 어떤 규칙이 적용됩니까?**

### CaptureOnTouch

표준 스캔 및 스캔 바로 가기 모두 스캔한 이미지의 파일 이름은 [출력 선택] 패널의 설정에 따라 설정됩니다. 이 화면은 [문서 선택] 패널의 편집 단추 ([]) 를 클릭하면 열립니다.

화면에서 [상세 설정] 단추를 클릭하십시오. 아래의 세 항목 전부 또는 일부를 설정하여 스캔한 이미지의 파일 이름을 설정할 수 있습니다.

설정	설명
파일 이름	파일 이름에 포함될 지정된 텍스트 문자열입니다.
날짜 및 시간 추가	파일 이름에 날짜와 시간을 추가합니다. 목록 상자에서 날짜 형식을 선택합니다. YYYY = 연도, MM = 월 및 DD = 일. 날짜 다음에 시간이 추가됩니다.
파일 이름에 카운터 추가	스캔한 이미지 저장 순서로 일련 번호를 추가합니다. 자릿수 및 시작 번호를 지정합니다.

샘플 파일 이름은 [파일 이름 설정] 대화 상자에서 [파일명] 으로 표시됩니다.

### CapturePerfect

스캔한 이미지의 파일 이름 규칙과 스캔한 이미지가 저장된 폴더를 설정하고 스캔 도중 적용할 수 있습니다. 자세한 내용은 CapturePerfect 의 "사용 가이드" 또는 도움말을 참조하십시오.

**반으로 접힌 문서를 스캔하려면 어떻게 합니까 (폴리오 스캔)?**

문서를 반으로 접고 접힌 쪽이 오른쪽으로 오도록 스캐너에 올려 놓으십시오. 스캐너 설정으로 문서의 절반 크기 (접은 후 크기) 를 지정 한 다음 스캔하십시오. 자세한 내용은 [28 페이지 참조](#).

**어떻게 하면 빈 페이지를 건너뛰고 비어 있지 않은 페이지만을 스캔할 수 있습니까?**

스캐너 드라이버 설정 화면에서 [빈 페이지 건너뛰기] 를 지정하고 스캔하십시오.

**명함을 스캔하려면 어떻게 합니까?**

카드를 가로 방향으로 스캐너에 올려 놓습니다. 카드와 동일한 크기를 지정 (또는 [원본 크기 일치]) 한 다음 스캔하십시오. 자세한 내용은 [27 페이지 참조](#).

### 스캔한 이미지 파일에 이미지를 추가하거나 삽입할 수 있습니까 ?

CapturePerfect 에는 스캔한 이미지 파일에 페이지를 추가하거나 삽입할 수 있는 기능이 있습니다. 자세한 내용은 CapturePerfect 사용 설명서를 참조하십시오 .

### CapturePerfect 의 OCR 결과물을 Excel 또는 Word 에 붙여 넣으려면 어떻게 합니까 ?

CapturePerfect 에서 OCR 인식이 설정된 상태로 스캔한 후에 [ 편집 ] 메뉴에서 [ 바코드 /OCR 의 수정 ] 을 클릭해 [ 바코드 /OCR 의 수정 ] 을 열고 [OCR 문자열 ] 상자에 텍스트를 복사할 수 있습니다 . 또한 , OCR 이 설정되어 스캔한 PDF 파일은 원하는 텍스트를 복사할 수 있는 응용 프로그램으로 열 수 있습니다 .

### 명함 또는 사진을 스캔할 수 있는 최적의 방법은 무엇입니까 ?

스캐너 드라이버 설정 화면에서 [ 페이지 크기 ] 를 [ 원본 크기 일치 ] 로 설정한 다음 스캔하십시오 . 스캔할 명함 또는 사진의 크기를 등록하십시오 . 자세한 내용은 [56 페이지 참조](#) .

### 크기가 다양한 문서를 적재하여 스캔하려면 어떻게 합니까 ?

스캐너 드라이버 설정 화면에서 [ 페이지 크기 ] 를 [ 원본 크기 일치 ] 로 설정한 다음 스캔하십시오 . 자세한 내용은 [27 페이지](#) 를 참조하십시오 .

### 스캔한 데이터를 인쇄하려면 어떻게 합니까 ?

#### CaptureOnTouch

- 표준 스캔과 스캔 바로 가기 둘 다에서 [ 저장 위치 ] 패널의 [ 인쇄 ] 를 선택합니다 .
- 이 기능을 사용하려면 플러그인을 설치해야 합니다 .
- 이 플러그인은 CaptureOnTouch 를 설치할 때 해당 확인란을 선택하여 설치할 수 있습니다 .

#### CapturePerfect

[ 프린터로 일괄 스캔 ] 기능을 사용해 스캔하십시오 . 또는 , 출력 위치로 프린터를 선택하여 작업을 등록하십시오 .

### 다른 폴더에 저장

#### CaptureOnTouch

- 표준 스캔과 스캔 바로 가기 둘 다에서 [ 출력 선택 ] 패널의 [ 인쇄 ] 를 선택합니다 .
- 플러그인을 설치하면 스캔한 이미지를 인쇄하고 이메일에 첨부하거나 다양한 클라우드 서비스를 통해 공유할 수 있습니다 .
- 이 플러그인은 CaptureOnTouch 를 설치할 때 해당 확인란을 선택하여 설치할 수 있습니다 .
- 사용 가능한 출력 저장 위치는 설치한 플러그인에 따라 달라집니다 .

### CapturePerfect

[ 파일로 일괄 스캔 ]( 또는 [ 스캔 페이지 ] ) 기능을 사용해 스캔하십시오 . 또는 , 파일을 출력 위치로 선택하여 작업을 등록하고 저장 위치를 공유 폴더를 지정하십시오 .

### 스캔한 이미지를 이메일로 첨부 ( 또는 이메일로 송신 ) 하려면 어떻게 합니까 ?

#### CaptureOnTouch

- 표준 스캔과 스캔 바로 가기 둘 다에서 [ 출력 선택 ] 패널의 [ 이메일 첨부 ] 를 선택합니다 .
- 이 기능을 사용하려면 플러그인을 설치해야 합니다 .
- 이 플러그인은 CaptureOnTouch 를 설치할 때 해당 확인란을 선택하여 설치할 수 있습니다 .

#### CapturePerfect

[ 스캔 배치메일 ] 기능을 사용해 스캔하십시오 . 또는 , 이메일을 출력 위치로 선택하여 작업을 등록하십시오 .

### 스캐너 드라이버 설정 화면에서 [ 페이지 크기 ] 를 [ 원본 크기 일치 ] 로 설정하고 스캔하면 스캔된 이미지 둘레에 빈 공간이 생깁니다 . 빈 공간 없이 스캔하려면 어떻게 해야 합니까 ?

스캐너 드라이버 설정 화면에서 [ 이미지 처리 ] 탭의 [ 트리밍 ] 확인란을 선택한 후 스캔하십시오 . 또는 스캐너 드라이버 설정 화면에서 [ 페이지 크기 ] 를 [ 원본 크기 일치 ](Windows) 외에 다른 설정으로 적용하십시오 .

## 용지 걸림 제거

스캔 도중에 용지 걸림 감지되면, 스캐너의 디스플레이 패널에 다음과 같은 오류 코드가 표시되고 스캔이 중단됩니다.



용지 걸림 오류 코드

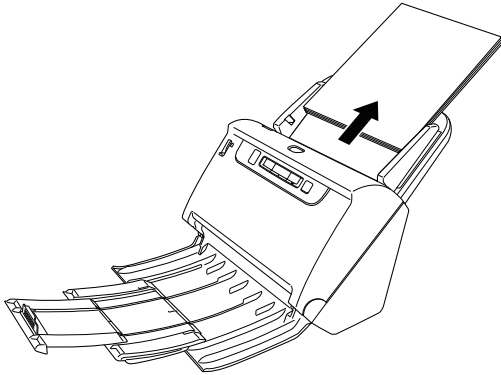
스캔 도중에 용지 걸림이나 이종 급지가 발생하면 다음 절차에 따라 해결하십시오.



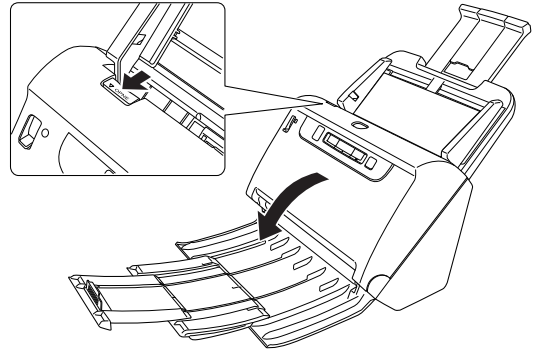
**주의**

걸린 용지를 제거할 때 용지 가장자리에 손을 베지 않도록 주의하십시오.

**1** 급지함에 남아 있는 문서를 모두 제거합니다.



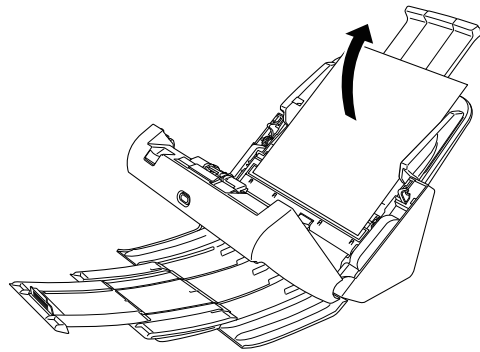
**2** OPEN 레버를 당겨 앞면 부속을 몸 쪽으로 당깁니다.



**힌트**

앞면 부속이 열린 경우 조작 패널에는 "C" 오류 코드가 나타납니다.

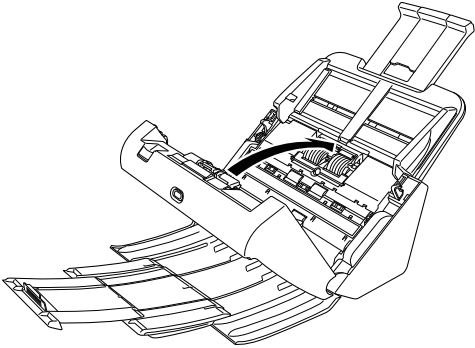
**3** 걸린 용지를 제거합니다.



## ! 중요

문서를 잡아 당길 때는 과도한 힘을 주지 말고 조심스럽게 당기십시오. 걸린 용지를 잡아 당길 때 용지가 찢어진 경우 스캐너 내부에 남은 종이 조각이 없는지 확인하십시오.

- 4** 앞면 부속의 양쪽을 잡고 딸깍 소리가 날 때까지 부드럽게 밀어서 닫습니다. 딸깍 소리가 날 때까지 밀어서 앞면 부속을 완전히 닫습니다.



걸린 용지를 제거한 다음에는 마지막 페이지가 올바르게 스캔되었는지 확인한 다음 스캔을 계속합니다.

## 💡 힌트

스캐너 드라이버 설정 화면에서 [신속 복구 시스템] 확인란을 선택하면 용지가 걸려 중단된 경우 문서를 제거한 다음 중단되었을 때 급지되던 문서부터 스캔을 재개함으로써 작업을 계속할 수 있습니다.



---

## 소프트웨어 제거

---

ISIS/TWAIN 드라이버인 CaptureOnTouch 또는 CapturePerfect가 정상적으로 작동하지 않을 경우 아래 절차에 따라 제거하십시오. 그런 다음 설치 디스크에서 소프트웨어를 다시 설치하십시오. (7 페이지 참조)

### 중요

Windows 에 Administrator 로 로그인하십시오 .

- 1 Windows 작업 표시줄에서 [ 시작 ] 단추를 클릭한 다음 [ 제어판 ] 을 클릭합니다 .**
- 2 [ 프로그램 제거 ] 를 클릭합니다 .**  
[ 프로그램 변경 / 제거 ] 대화 상자가 표시됩니다 .
- 3 프로그램 목록에서 제거하려는 소프트웨어를 선택한 다음 [ 제거 ] 를 클릭합니다 .**  
삭제 확인 화면이 나타납니다 .
- 4 [ 예 ] 를 클릭합니다 .**  
이제 소프트웨어 제거가 완료되었습니다 .

## 사양

### 본체

유형	데스크톱 급지 스캐너
스캔 문서 크기	
일반 용지 크기 :	가로 : 50.8 mm ~ 216 mm (2" ~ 8.5") 세로 : 54 mm ~ 356 mm (2.1" ~ 14") (스캐너를 긴 문서 모드로 설정하면 최대 3,000 mm (118.1") 길이의 문서를 스캔할 수 있습니다.)
용지 무게 :	페이지 구분 : 27 ~ 209 g/m <sup>2</sup> (7 ~ 56 lb bond) 0.04 mm ~ 0.25 mm (0.00157" ~ 0.00984") 우회 : 27 ~ 255 g/m <sup>2</sup> (7 ~ 68 lb bond) 0.04 mm ~ 0.3 mm (0.00157" ~ 0.0118")
급지 용량 :	A4 크기 이하 : 60 매 (80g/m <sup>2</sup> (21 lb bond)) A4 크기 이상 : 40 매 (80g/m <sup>2</sup> (21 lb bond)) 위 크기의 경우 용지 더미의 높이가 6mm를 초과하지 않도록 하십시오 .
명함 크기 :	50.8 mm x 85 mm (2" x 3.35") 이하
용지 두께 :	380 g/m <sup>2</sup> (80 lb bond) 0.45 mm (0.0177") 이상
카드 크기 :	54 mm x 86 mm (2.12" x 3.37") (ISO 표준)
카드 두께 :	1.4 mm (0.055") 이하
방향 :	가로 방향 급지만 지원
표면이 돌출된 카드 :	표면이 돌출된 카드는 스캔할 수 없습니다 .
급지 용량 :	3 매 (비돌출형), 1 매 (돌출형)
여권 크기 :	88 mm x 125 mm (3.464" x 4.921") (ISO 표준) 스캔할 때는 먼저 여권을 펼쳐 제공된 캐리어 시트에 삽입합니다 .
두께 :	4 mm (0.157") 이하 (캐리어 시트 포함)
스캔 센서	접촉 이미지 센서
광원	LED
스캔 면	단면 / 양면
스캔 모드	흑백, 오류 확산, 256 레벨 그레이스케일, 고급 텍스트 향상, 고급 텍스트 향상 II, 24 비트 색상

스캔 해상도 (기본 스캔 라인 x 보조 스캔 라인)	100 x 100dpi/150 x 150dpi/200 x 200dpi/ 240 x 240dpi/300 x 300dpi/400 x 400dpi/ 600 x 600dpi
스캔 속도 (조건 : Core i7 2.8GHz CPU, 4GB 메모리, A4 문서 크기)	
그레이스케일	단면 200dpi 45 매 / 분 300dpi 45 매 / 분
	양면 200dpi 90 개 이미지 / 분 300dpi 90 개 이미지 / 분
24-비트 색상	단면 200dpi 30 매 / 분 300dpi 20 매 / 분
	양면 200dpi 60 개 이미지 / 분 300dpi 40 개 이미지 / 분
인터페이스	Hi-Speed USB 2.0
기타 기능	폴리오 스캔, 이중 급지 감지 무시
외부 크기	291 mm (11.46")(W) x 253 mm (9.96")(D) x 231 mm (9.09")(H) (문서 급지함이 장착되고 문 서 배출함이 닫힌 상태) 291 mm (11.46")(W) x 603 mm (23.74")(D) x 363 mm (14.29")(H) (문서 급지함이 장착되고 문서 배출함이 열린 상태)
무게 (AC 어댑터 제외)	약 2.8 kg (6.17 lb)
전원 공급 (AC 어댑터 사용)	DC24V 1.0A
소비 전력	스캔 시 : 최소 22 W 대기 모드 : 최소 1.7 W 전원 스위치 꺼진 상태 : 최소 0.5 W
소음	59 dB 이하
작동 환경	온도 : 10 °C ~ 32.5 °C (50 °C ~ 90.5 °F) 습도 : 20% ~ 80% RH
<b>AC 어댑터 (100 ~ 240V 타입)</b>	
모델 번호	MG1-4558
입력	AC100 ~ 240 V, 50/60 Hz, 0.3 ~ 0.53 A
출력	DC24V 2.0A
무게	약 0.2 kg (0.44 lb) (전원 코드 포함)

제품 향상을 위해 사양은 예고 없이 변경될 수 있습니다.

---

## 교체 부품

**교환용 롤러 키트 ( 제품 코드 : 0697C003)**

롤러 교체 키트 ( 급지 롤러 , 리타드 롤러 ) .

- 교체 절차에 대한 자세한 내용은 [71 페이지의 " 소모성 부품 교체 "](#) 참조 .

교체 부품에 대한 자세한 내용은 가까운 공인 Canon 대리점 또는 서비스 직원에게 문의하십시오 .

---

## 옵션

**바코드 모듈 ( 제품 코드 : 1922B001)**

**2D 코드 모듈 ( 제품 코드 : 1922B003)**

스캔 도중에 문서에 인쇄된 바코드를 인식하는 애드온 모듈

**캐리어 시트 ( 여권용 ) ( 제품 코드 : 0697C002)**

여권을 스캔할 때 사용하는 캐리어 시트입니다 .

**평판형 스캐너 유닛 101 ( 제품 코드 : 4101B001)**

DR 스캐너에 연결하여 사용할 수 있는 평판형 스캐너 유닛 . 유닛을 이 스캐너에 연결하면 자동 문서 피더가 있는 평판형 스캐너 유닛으로 사용할 수 있습니다 .

**평판형 스캐너 유닛 201 ( 제품 코드 : 6240B001)**

DR 스캐너에 연결하여 사용할 수 있고 A3 크기의 용지를 지원하는 평판형 스캐너 유닛입니다 . 유닛을 이 스캐너에 연결하면 자동 문서 피더가 있는 평판형 스캐너 유닛으로 사용할 수 있습니다 .

---

## 평판형 스캐너 유닛 101 정보 / 평판형 스캐너 유닛 201

옵션 평판형 스캐너 유닛 101/201 은 이 스캐너에 연결하여 사용할 수 있습니다 .

### 시스템 요구 사항

컴퓨터는 평판형 스캐너 유닛 101/201 의 필수 시스템 요구사항을 충족해야 합니다 .

평판형 스캐너 유닛 101/201 의 스캐너 드라이버를 설치해야 사용할 수 있습니다 .

## CaptureOnTouch 로 사용에 관한 정보

### ! 중요

평판형 스캐너 유닛 101 만 CaptureOnTouch 와 함께 사용할 수 있습니다.

### 시작 단추에 기능 할당에 관한 정보

평판형 스캐너 유닛 101 을 연결할 때 , 평판형 스캐너 유닛 101 의 시작 단추에 CaptureOnTouch 의 스캔 바로 가기 또는 어떤 작업을 할당할 수 있습니다.

### 완전 자동 모드의 한계

문서를 평판형 스캐너 유닛 101 로 스캔하는 경우 , CaptureOnTouch 의 완전 자동 모드가 효과적으로 작동하지 않을 수 있습니다.

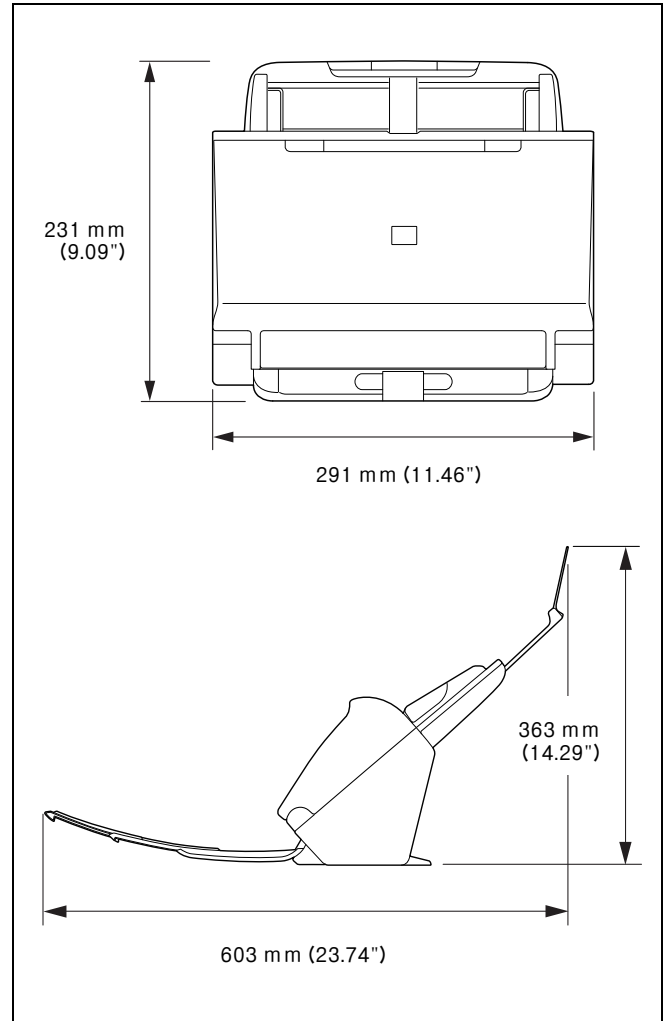
### 시작 단추로 다시 시작하는 경우의 한계

CaptureOnTouch 가 메모리에 상주하도록 설정하지 않으면 , CaptureOnTouch 종료 후 평판형 스캐너 유닛 101 의 시작 단추를 눌러도 CaptureOnTouch 를 다시 시작할 수 없습니다.

### 스캐너 드라이버 설치 정보

평판형 스캐너 장치 101 의 설정 대화 상자에서 이 스캐너의 기능을 선택할 수 없는 경우 , 대화 상자에서 [ 옵션 ] 을 클릭하여 스캐너 드라이버를 열고 필요한 설정을 지정하십시오 .

## 크기



## 색인

### 숫자

2 절판 .....28

### C

CaptureOnTouch .....33  
 Start 단추를 눌러 스캔 .....41  
 바로 가기 스캔 .....37  
 시작 .....34  
 재시작 .....34  
 표준 스캔 .....35  
 환경 설정 .....49  
 CapturePerfect .....52

### D

DFR 단추 .....21

### J

Job No. 표시 .....21  
 Job Select 단추 .....21

### S

Start 단추 .....21  
 Stop 단추 .....21

### ㄱ

관리 및 청소 .....67  
 급지 롤러 .....71, 72  
 긴 문서 모드 .....29

### ㄴ

롤러 .....68  
 교체 .....71  
 청소 .....67

### ㄷ

멀티 스트림 설정 .....61  
 문서 .....22  
 2 절판 .....28  
 로드 방법 .....24  
 카드 .....27

### ㅁ

바코드 모듈 .....87  
 배율 조정 .....70  
 분리 롤러 .....71, 73

### ㄹ

사용자 지정 페이지 크기 .....57  
 설치 .....7  
 함께 제공된 소프트웨어 .....7  
 셋업 .....4  
 스캐너 드라이버 .....54  
 기본 설정 .....56  
 용도에 적합한 설정 .....57  
 스캔 영역 .....57  
 스캔 유리 .....68  
 청소 .....67

### ㅇ

연결 .....9  
 용지 걸림 .....83  
 우회 모드 .....26  
 이중 급지 감지 .....31  
 일괄 분리 .....60, 64

### ㅊ

자동 전원 켜기 .....75  
 작동 환경 .....6  
 전방 유닛 .....71  
 전원 공급 .....10  
 제거 .....85  
 제어판 .....21

### ㅋ

출력 방법 .....46

### ㅋ

카드 .....27  
 로드 방법 .....27  
 카운터 .....74  
 캐리어 시트 .....87

---

<b>표</b>	
평판형 스캐너 유닛 101 .....	87
평판형 스캐너 유닛 201 .....	87
<b>능</b>	
함께 제공된 소프트웨어 .....	5



캐논코리아 비즈니스 솔루션

고객 상담실 : ☎ 1577-3037 FAX : 031-499-0371

인터넷 홈페이지 : <http://www.canon-bs.co.kr>

**소모품 및 서비스 연락처**

판 매 점

---

전화번호

---