



iR2030/iR2025/iR2022 Series

네트워크 빠른 시작 설명서



기기 설명서

본 기기의 설명서는 다음과 같이 구성되어 있습니다. 자세한 내용에 대해서는 각 설명서를 참고하십시오.
선택 품목 기기에 제공되는 설명서는 아래 리스트에 기재되어 있습니다. 시스템 구성 및 구입한 제품에 따라 일부 설명서를 사용하지 못할 수도 있습니다.

 이 기호가 있는 설명서는 인쇄된 설명서입니다.

 이 기호가 있는 설명서는 PDF로서 동봉된 CD-ROM에 있습니다.

- 기본 조작에 대한 빠른 참고
- 기본 사용법
- 문제 해결
- 복사 지침
- 송신 및 팩스 지침
- 네트워크 연결 설정 및 CD-ROM 소프트웨어 설치
- 리모트 사용자 인터페이스 지침
- 네트워크 연결 및 설치 지침
- 컬러 네트워크 스캐너 설치 및 지침
- PCL/UFR II LT 프린터 지침
- UFR II LT 프린터 지침
- 바코드 인쇄 지침
- PCL 프린터 드라이버 설치 및 지침
- UFR II LT 프린터 드라이버 설치 및 지침
- 팩스 드라이버 설치 및 지침

쉬운 조작 설명서	
활용편	
복사 설명서	
송신 및 팩시밀리 설명서	
네트워크 빠른 시작 설명서 (본 문서)	
리모트 UI 설명서	
네트워크 설명서	
컬러 네트워크 스캐너 사용 설명서	
PCL/UFR II 프린터 설명서	
UFR II 프린터 설명서	
바코드 인쇄 설명서	
PCL 드라이버 설명서	
UFR II 드라이버 설명서	
팩스 드라이버 설명서	

PDF 형식의 설명서를 보려면 Adobe Reader/Adobe Acrobat Reader가 필요합니다. 시스템에 Adobe Reader/Adobe Acrobat Reader가 설치되어 있지 않을 경우 Adobe Systems Incorporated 웹사이트에서 프로그램을 다운로드하십시오.

본 설명서의 구성

1 장 기기를 네트워크에 연결

2 장 소프트웨어 설치

본 설명서는 부정확성과 누락 사항을 없애고자 만전을 기하여 작성되었습니다. 단, 제품이 지속적으로 개선되므로 올바른 제품 사양이 필요하면 저희 회사에 문의하십시오.

목차

서문	V
설명서 사용 방법	V
본 설명서에 사용된 기호	V
본 설명서에 사용된 화면	V
본 설명서에 사용된 그림	.vi
본 설명서에 사용된 약어	.vi
유용한 특징	vii
법적 고지	viii
상표	viii
저작권	viii
면책 조항	viii
사용자 설명서 CD-ROM 메뉴	.ix
시스템 요구사항	.ix
1장 기기를 네트워크에 연결	
네트워크 연결 설정	1-2
설치 순서도	1-2
기기 연결	1-3
네트워크에 연결	1-4
USB 인터페이스에 연결	1-5
2장 소프트웨어 설치	
사용자 소프트웨어	2-2
UFRII LT/팩스 사용자 소프트웨어 CD-ROM	2-2
PCL 사용자 소프트웨어 CD-ROM (iR2022i에 표준사양)	2-3
시스템 요구사항	2-3
Master Installer 메뉴	2-4
시스템 요구사항	2-4
Master Installer 메뉴 사용	2-5
초기 메뉴	2-5
설치 메뉴	2-6
소프트웨어 설치 지침	2-7
PCL 또는 UFRII LT 프린터 드라이버 설치 (Master Installer 메뉴)	2-7
Master Installer 메뉴 사용	2-7
프린터 추가 마법사 사용	2-8
Canon Font Manager 설치 (PCL 만)	2-10
NetSpot Device Installer 사용 (Master Installer 메뉴)	2-11
컬러 네트워크 스캐너 설치 (Master Installer 메뉴)	2-12
NetSpot Device Installer 설치	2-13
Canon LPR2 설치	2-13
팩스 드라이버 설치 (Master Installer 메뉴)	2-13

서문

Canon iR2030/iR2025/iR2022 Series를 구입해 주셔서 감사합니다. 본 기기의 기능을 충분히 이해할 수 있도록 사용하기 전에 사용 설명서를 잘 읽어 주십시오. 본 설명서를 읽은 후, 나중에 참고할 수 있도록 잘 보관하십시오.

설명서 사용 방법

본 설명서에 사용된 기호

본 설명서에는 안전을 위해 준수해야 할 절차, 제한사항, 취급 시 주의사항 및 지침에 대한 설명을 위해 다음과 같은 기호가 사용됩니다.



주의

잘못 취급했을 경우에 부상당하거나 재산상 손해가 발생할 우려가 있는 주의사항을 나타냅니다. 본 기기를 안전하게 사용하기 위하여 반드시 주의사항을 준수해야 합니다.



중요

조작상의 요구사항 및 제한사항을 나타냅니다. 제품을 올바르게 조작하고 손상을 방지하기 위해 이 항목을 주의깊게 읽어 주십시오.



참고

조작에 대한 설명을 나타내거나 절차에 대한 추가 설명이 있습니다. 이 항목을 읽는 것이 좋습니다.

본 설명서에 사용된 화면

다음 버튼 이름은 본 설명서에서 눌러야 하는 버튼을 표기하는 방법에 대한 몇 가지 예입니다.

- 컴퓨터 조작 화면의 버튼: [버튼 이름]

예:

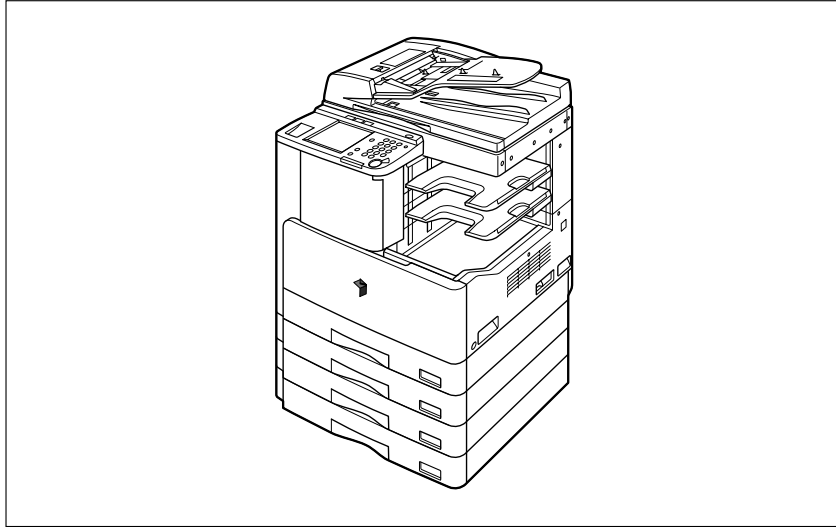
[확인]

[시작] 메뉴

[CD-ROM] 아이콘

본 설명서에 사용된 그림

본 설명서에 사용된 그림은 iR2022i에 다음의 선택 품목인: 피니셔-U2, 추가 피니셔 트레이-C1 및 카세트 급지 모듈-Q1, 양면 유닛-B1 그리고 Super G3 팩스 보드를 장착한 화면입니다.



본 설명서에 사용된 약어

Microsoft® Windows® 98 운영 체제:	Windows 98
Microsoft® Windows® Millennium Edition 운영 체제:	Windows Me
Microsoft® Windows® 2000 운영 체제:	Windows 2000
Microsoft® Windows® XP 운영 체제:	Windows XP
Microsoft® Windows® Server® 2003 운영 체제:	Windows Server 2003
Microsoft® Windows Vista™ 운영 체제:	Windows Vista
Microsoft® Windows® 운영 체제:	Windows

유용한 특징

본 설명서에서 설명하는 절차는 iR2022i를 기본으로 합니다. 시스템 구성 및 구입한 제품에 따라 설명서에서 설명하는 일부 기능이 동작하지 않을 수 있습니다. 아래의 표는 제품에서 가능한 기능을 표시합니다.

✓: 사용 가능

-: 사용 불가능

opt.: 선택품목

	복사	인쇄 (UFR II LT)	인쇄 (PCL)	팩스	I-팩스/ 이메일/ FTP/SMB	네트워크 스캔	리모트 UI	원고 크 기 탐지	양면 인쇄	피더 원고대 커버
iR2022i	✓	✓	opt.*1	opt.*1	✓	✓	✓	✓	opt.* 1	✓*2
iR2025	✓	opt.*1	opt.	opt.	opt.	opt.*1	opt.*1	✓	opt.* 1	opt.*3
iR2030	✓	opt.*1	opt.	opt.	opt.	opt.*1	opt.*1	✓	opt.* 1	opt.*3

*1: 일부 지역에는 표준 장치입니다.

*2: 피더만 사용할 수 있습니다.

*3: 원고대 커버 또는 피더는 구입 시 선택할 수 있습니다.

 참고

선택품목에 대한 더 자세한 정보는 활용편 3장 "선택 품목"을 참고하십시오.

법적 고지

상표

Canon, Canon 로고, iR 및 NetSpot은 Canon Inc.의 상표입니다.
Adobe 및 Adobe Acrobat은 Adobe Systems Incorporated의 상표입니다.
Macintosh 및 Mac OS는 미국 및 다른 나라에 등록된 Apple Inc.의 등록상표입니다.
Microsoft, MS-DOS, Windows logo, Windows, Windows Server 및 Windows Vista는 미국 또는 다른 나라에서 Microsoft Corporation의 상표 또는 등록상표입니다.
PCL, PCL5와 PCL6는 Hewlett-Packard Company의 상표입니다.
Ethernet는 Xerox Corporation의 상표입니다.
본 설명서에 포함된 기타 제품명 및 회사명은 각 소유자의 상표일 수도 있습니다.

저작권

Copyright 2007 by Canon Inc. All rights reserved.
이 출판물의 어떠한 부분도 Canon Inc.의 사전 허락 없이 사진 촬영 및 기록 등의 방법을 포함하여 어떠한 전자적 또는 기계적 방법과 수단으로 정보 저장이나 복구 체계를 통해 복제하거나 전송할 수 없습니다.

면책 조항

본 문서의 내용은 예고 없이 변경될 수 있습니다.
CANON INC.는 별도로 명시하지 않는 한 본 문서와 관련하여 시장성, 특정 사용 목적의 적합성 또는 불침해에 대한 보증을 포함하여(그러나 이에 국한하지 않음) 기타 어떤 명시적, 묵시적 보장도 하지 않습니다. CANON INC.는 본 문서의 사용으로 인해 발생하는 여하간의 직접 손해, 간접 손해 또는 필연적 손해 또는 기타 손해나 비용 손해에 대하여 책임지지 않습니다.

사용자 설명서 CD-ROM 메뉴

사용자 설명서 CD-ROM 메뉴는 CD-ROM에 포함된 PDF 메뉴를 컴퓨터 화면을 통해 선택하고 볼 수 있게 하는 소프트웨어입니다. 아래 지침에 따라 사용자 CD-ROM 메뉴를 사용하세요.

시스템 요구사항

사용자 CD-ROM 메뉴는 다음의 시스템 환경에서 사용 가능합니다.

	Windows	Macintosh
작동 시스템	Windows 98 Windows Me Windows 2000 (Service Pack 4 및 상위 버전) Windows XP (Service Pack 1a 및 상위 버전) Windows Server 2003 Windows Vista	Mac OS 9.x Mac OS X*
메모리	위 운영 체제를 실행하는 데 필요한 메모리	
컴퓨터	위 운영 체제를 실행할 수 있는 컴퓨터	
화면	1024 x 768 픽셀 이상의 해상도	

* 클래식 환경에서 만



중요

사용 컴퓨터의 환경설정에 따라 정상적으로 작동하지 않는 기능이 있습니다. PDF 사용설명서가 CD-ROM 메뉴에서 열리지 않는 경우, 사용 설명서 CD-ROM의 [asia-pacific_english] 폴더에서 해당 PDF를 직접 열 수 있습니다.



x



기기를 네트워크에 연결

1 장

본 장에서는 기기에서 인쇄할 수 있도록 기기를 컴퓨터나 네트워크에 연결하는 방법에 대해 설명합니다.

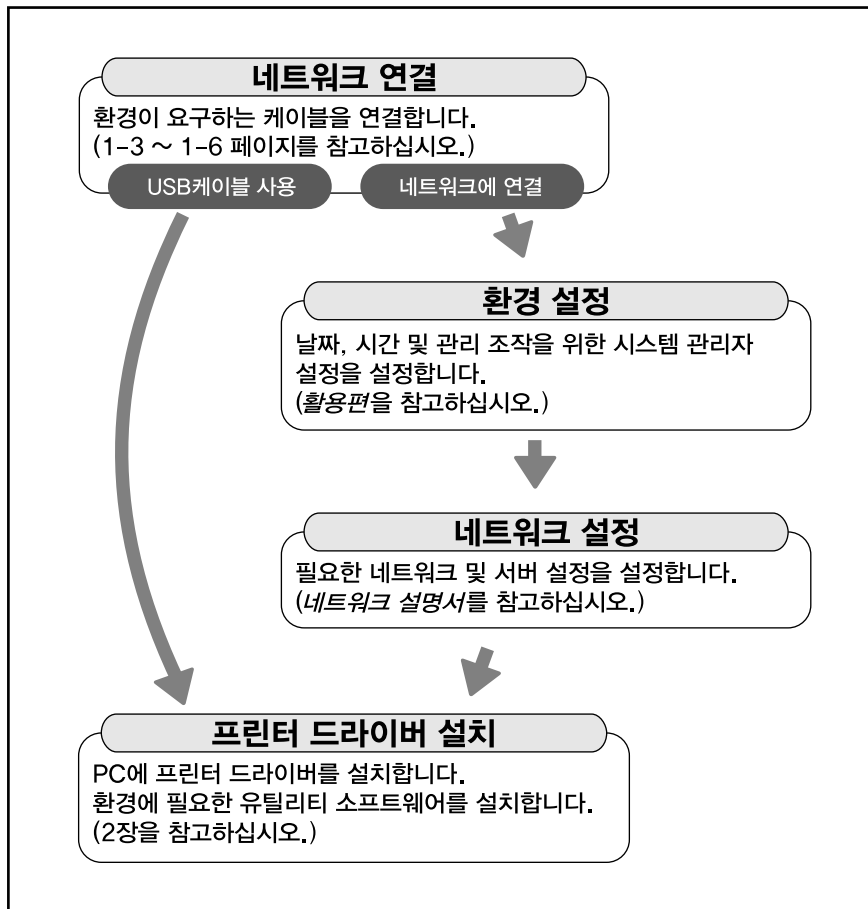
네트워크 연결 설정.....	1-2
설치 순서도	1-2
기기 연결	1-3
네트워크에 연결	1-4
USB 인터페이스에 연결.....	1-5

네트워크 연결 설정

네트워크 환경에서 본 기기를 사용하기 전에 다음 설정 절차를 수행해야 합니다.

1
기기를 네트워크에 연결

설치 순서도



기기 연결

본 절에서는 컴퓨터 또는 네트워크에 기기를 연결하는 방법과 사용할 수 있는 연결 및 케이블 종류에 대해 설명합니다.

본 기기는 USB 케이블 또는 10Base-T/100Base-TX LAN 케이블을 사용하여 컴퓨터 또는 네트워크에 연결할 수 있습니다.



중요

- 외장 USB 장치(메모리, 키보드, 마우스 등)는 지원되지 않습니다.
- 본 패키지에는 USB 케이블 또는 네트워크 케이블이 포함되어 있지 않습니다. 컴퓨터나 네트워크에 적합한 케이블을 구입하십시오.

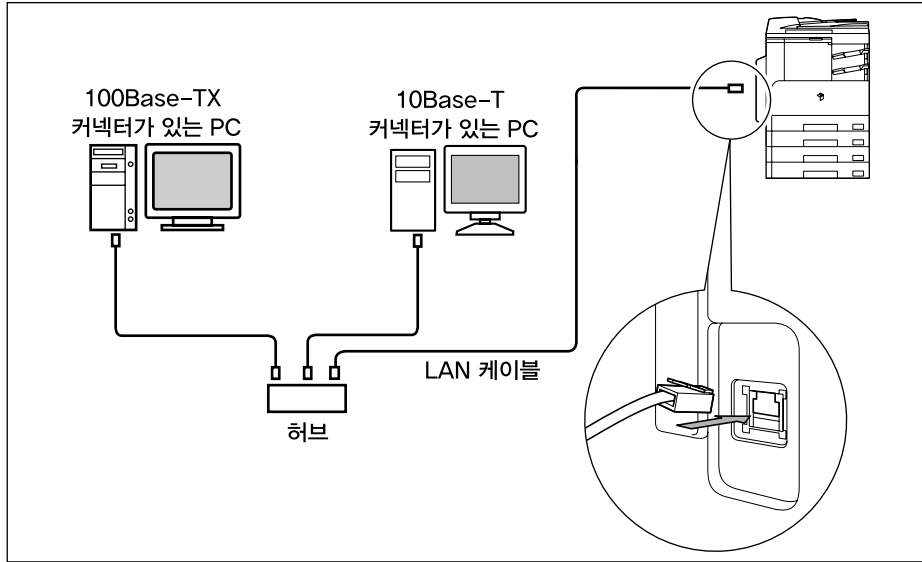
1

기기를 네트워크에 연결

네트워크에 연결

카테고리 5 연선 LAN 케이블을 사용하여 기기의 RJ-45 커넥터를 허브 포트에 연결합니다.

1 기기 네트워크에 연결



! 주의

인터페이스 케이블 또는 네트워크 케이블을 연결할 때는 감전을 방지하기 위해 반드시 다음 주의 사항을 준수해야 합니다.

- 콘센트에서 전원 코드를 분리하기 전에 주전원 스위치를 끄십시오. (활용편의 1장 "본 기기를 사용하기 전에"를 참고하십시오.)
- 컴퓨터의 전원을 끄고 콘센트에서 전원 코드를 뽑으십시오.

🖐️ 중요

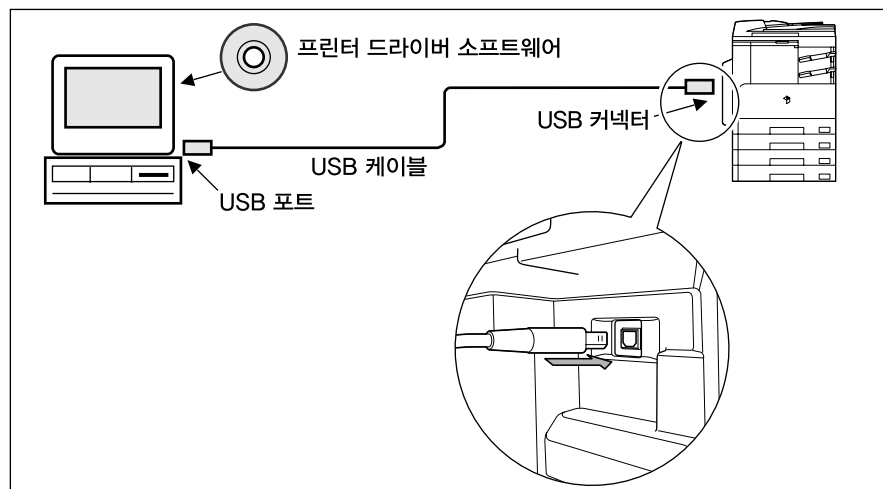
기기를 리피터, 브리지 또는 게이트웨이로 사용할 수 없습니다.

참고

- 본 기기는 이더넷 종류(10Base-T 또는 100Base-TX)를 자동으로 탐지할 수 있습니다.
- 10 Base-T/100 Base-TX 혼합 환경을 사용하는 경우에는 네트워크 장치(허브, 라우터 등)가 혼합 환경을 지원해야 합니다. 자세한 설명은 각 지역 공인 대리점에 문의하십시오.
- 네트워크 케이블을 연결한 후 다음 조작을 수행하십시오. (자세한 내용은 관련 설명을 참고하십시오.)
 - 날짜와 시간 및 시스템 관리자정보 설정을 지정하십시오. (*활용편* 6장 "시스템 관리자 설정"을 참고하십시오.)
 - 네트워크 설정을 지정하십시오. (*네트워크 설명서*를 참고하십시오.)
 - 필요할 경우 드라이버를 설치합니다. (*PCL 드라이버 설명서*, *PS 드라이버 설명서* 또는 *UFR II 드라이버 설명서*를 참고하십시오.)

USB 인터페이스에 연결

USB 케이블을 통해 기기를 USB 포트가 있는 컴퓨터에 연결할 수 있습니다. 본 기기는 고속 USB 2.0과 호환됩니다. 컴퓨터의 운영 체제와 일치하는 드라이버, USB 클래스 드라이버와 유틸리티를 설치합니다. USB 연결을 통한 프린터 드라이버 설치에 대한 설명은 *PCL 드라이버 설명서*, *UFR II 드라이버 설명서* 또는 *팩스 드라이버 설명서*의 2장 "시작하기"를 참고하십시오. CD-ROM에 포함된 유틸리티 소프트웨어를 설치하는 방법에 대한 설명은 2장 "소프트웨어 설치"를 참고하십시오.



⚠ 주의

주전원 스위치가 켜진 상태에서 USB 케이블을 연결하거나 분리하는 경우 커넥터 주위의 금속 부품을 만지지 마십시오. 감전 사고가 일어날 수 있습니다.

**중요**

- 다음과 같은 상황에서는 USB 케이블을 연결하거나 분리하지 마십시오. 컴퓨터 또는 기기가 오작동할 수도 있습니다.
 - 드라이버를 설치할 때
 - 컴퓨터를 부팅할 때
 - 인쇄할 때
- 컴퓨터 또는 기기의 주 전원 스위치가 켜져 있는 상태에서 USB 케이블을 분리한 경우에는 반드시 10초 이상 기다린 후에 케이블을 다시 연결하십시오. 바로 케이블을 다시 연결하면 컴퓨터 또는 기기가 제대로 작동하지 않을 수도 있습니다.
- 본 기기가 USB 케이블을 통해 PC에 연결되어 있을 경우 일부 유틸리티를 사용하지 못할 수도 있습니다. (2장 "소프트웨어 설치"를 참고하십시오.)

**참고**

- USB 케이블을 사용하여 기기를 컴퓨터에 연결한 경우에는 프린터 드라이버를 사용하여 컴퓨터에서 문서를 인쇄하거나 팩스 드라이버를 사용하여 컴퓨터에서 팩스를 송신할 수 있습니다.
- USB 연결을 통해 기기에 연결된 컴퓨터는 송신 작업 또는 전송된 작업의 수신인으로 지정할 수 없습니다. 또한 이러한 컴퓨터에서 리모트 UI 및 네트워크 스캔 기능을 사용할 수 없습니다.
- 연결한 컴퓨터의 운영 체제에 따라 적합한 USB 인터페이스가 다음과 같이 달라집니다. 자세한 설명은 각 지역 공인 대리점에 문의하십시오.
 - Windows 98/Me: USB Full-Speed(USB 1.1과 동등)
 - Windows 2000/XP/Server 2003/Vista: USB 2.0 Hi-Speed/USB Full-Speed(USB 1.1과 동등)

소프트웨어 설치

2

장

본 장에서는 기기와 함께 제공된 사용자 소프트웨어에 CD-ROM에 있는 소프트웨어를 설치하는 방법을 설명합니다.

사용자 소프트웨어	2-2
UFR II LT/팩스 사용자 소프트웨어 CD-ROM	2-2
PCL 사용자 소프트웨어 CD-ROM (iR2022i에 표준사양)	2-3
시스템 요구사항	2-3
Master Installer 메뉴	2-4
시스템 요구사항	2-4
Master Installer 메뉴 사용	2-5
소프트웨어 설치 지침	2-7
PCL 또는 UFR II LT 프린터 드라이버 설치 (Master Installer 메뉴)	2-7
Canon Font Manager 설치 (PCL 만)	2-10
NetSpot Device Installer 사용 (Master Installer 메뉴)	2-11
컬러 네트워크 스캐너 설치 (Master Installer 메뉴)	2-12
NetSpot Device Installer 설치	2-13
Canon LPR2 설치	2-13
팩스 드라이버 설치 (Master Installer 메뉴)	2-13

사용자 소프트웨어

2

소프트웨어 설치

본 절에서는 사용자 소프트웨어 CD-ROM의 내용 목록과 설치해야 하는 소프트웨어에 대한 간단한 설명을 제공합니다.

UFR II LT/팩스 사용자 소프트웨어 CD-ROM

CD-ROM에는 다음과 같은 소프트웨어와 문서가 포함되어 있습니다.

참고

팩스와 UFR II LT 프린터 드라이버는 UFR II LT/팩스 사용자 드라이버 CD-ROM에 포함되어 있습니다. 그러나, 팩스밀리의 기능은 선택품목 Super G3 팩스 보드가 설치된 경우에만 사용가능 합니다.

■ UFR II LT 프린터 드라이버

기기의 UFR(Ultra Fast Rendering) 인쇄 기능을 사용하려면 본 소프트웨어를 설치하십시오.

■ USB 클래스 드라이버

컴퓨터와 기기를 USB 케이블로 연결하려면 본 소프트웨어를 설치합니다.

■ Canon LPR2

TCP/IP 네트워크 환경에서 인쇄하려면 이 소프트웨어를 설치하십시오.

■ NetSpot Device Installer

사용자 컴퓨터에서 네트워크로 연결된 다양한 기기의 초기 설정을 지정하려면 본 소프트웨어를 설치하십시오.

■ UFR II Driver Guide

UFR II LT 프린터 드라이버를 설치하고 사용하는 방법을 배우려면 이 설명서를 읽으십시오.

■ Fax Driver

팩스밀리와 같이 기기에서 작업을 전송하려면 본 소프트웨어를 설치합니다.

■ 팩스 드라이버 설명서

팩스 드라이버 설치와 사용법을 설명합니다.

■ 컬러 네트워크 스캐너

기기를 네트워크에서 스캐너로 사용하려면 본 소프트웨어를 설치하십시오.

■ 컬러 네트워크 스캐너 사용 설명서

컬러 네트워크 스캐너를 설치하고 사용하는 방법을 배우려면 이 설명서를 읽으십시오.

PCL 사용자 소프트웨어 CD-ROM (iR2022i에 표준사양)

■ PCL 프린터 드라이버

본 소프트웨어를 설치하고 기기의 PCL(Printer Control Language)프린트 기능을 사용하세요.

■ USB 클래스 드라이버

컴퓨터와 기기를 USB 케이블로 연결하려면 본 소프트웨어를 설치합니다.

■ 캐논 폰트 관리자

폰트를 관리하고 정확히 확인하기 위해 본 소프트웨어를 설치 하십시오.

■ PCL 드라이버 설명서

PCL 프린터 드라이버 설치와 사용법을 설명합니다.

시스템 요구사항

이들 CD-ROM은 Windows 98/Me 또는 Windows 2000/XP/Server 2003/Vista와 함께 사용하도록 제작되었습니다.

Master Installer 메뉴

Master Installer 메뉴는 사용자가 쉽게 설치하고 실행하여 동봉된 소프트웨어에 대한 PDF 설명서를 컴퓨터 화면에서 볼 수 있는 소프트웨어입니다.

Master Installer 메뉴를 사용하려면 아래 설명에 따르십시오.

시스템 요구사항

Master Installer 메뉴는 다음과 같은 시스템 환경에서 사용할 수 있습니다.

작동 시스템	Windows 98 Windows Me Windows 2000 (Service Pack 4 및 상위 버전) Windows XP (Service Pack 1a 및 상위 버전) Windows Server 2003 Windows Vista
메모리	위 운영 체제를 실행하는 데 필요한 메모리
컴퓨터	위 운영 체제를 실행할 수 있는 컴퓨터
화면	800 x 600 픽셀 이상의 해상도



참고

Windows 2000/XP/Server 2003/Vista의 경우 Master Installer 메뉴를 사용할 때는 관리자로 로그인하십시오.

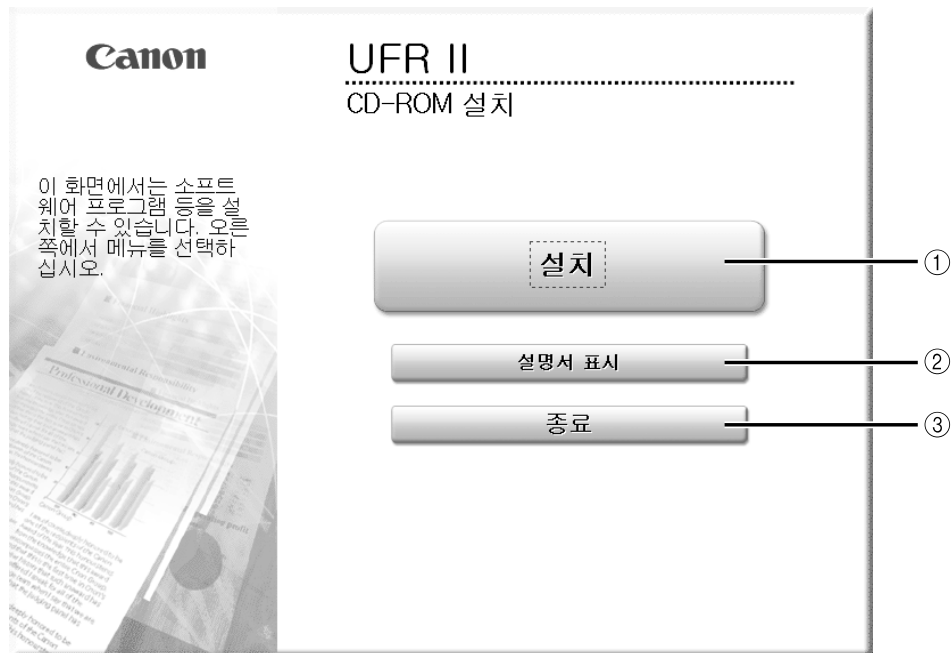
Master Installer 메뉴 사용

본 절에서는 Master Installer 메뉴를 사용하는 방법에 대해 설명합니다. Master Installer 메뉴가 포함된 CD-ROM을 CD-ROM 드라이브에 삽입하면 초기메뉴 화면이 표시됩니다. 아래에서 각 메뉴의 목적과 기능에 대해 설명합니다.

참고

초기 메뉴가 자동으로 열리지 않으면 아래 순서대로 더블 클릭하십시오.
[내 컴퓨터]아이콘 → [CD-ROM]아이콘 → [MInst.exe]아이콘

초기 메뉴



① 설치

필요한 드라이버와 소프트웨어만 선택해서 컴퓨터에 설치할 수 있습니다.

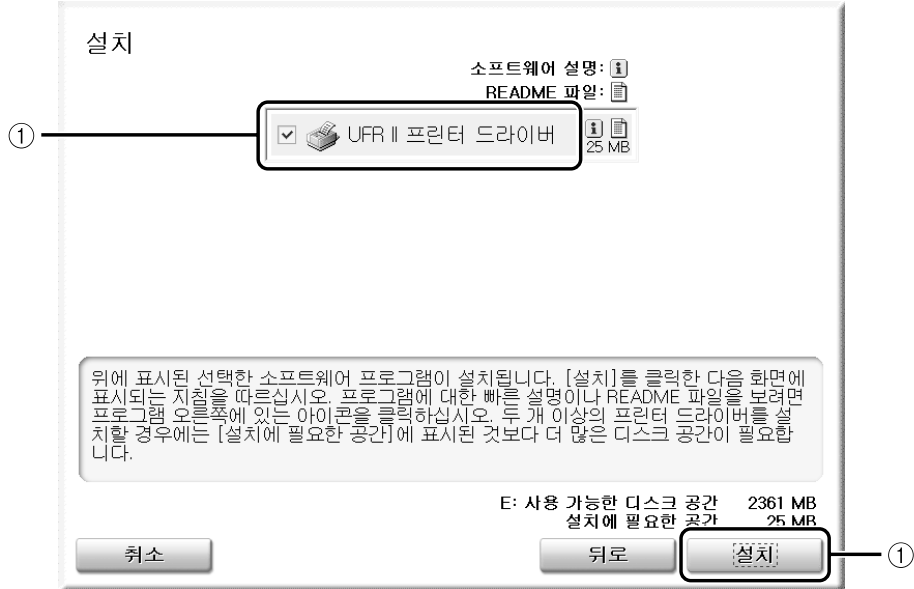
② 설명서 표시

이 하위 메뉴에서 PDF 아이콘을 클릭하여 원하는 설명서를 볼 수 있습니다.

③ 종료

Master Installer 메뉴를 종료합니다.

설치 메뉴



① 설치

[설치]를 클릭하면 목록에서 선택한 드라이버와 소프트웨어가 설치됩니다.

소프트웨어 설치 지침

본 절에서는 CD-ROM에 포함된 프린터 드라이버와 기타 소프트웨어를 설치하는 방법에 대해 설명합니다. 이 소프트웨어의 일부는 Master Installer 메뉴를 사용하여 설치됩니다. 마스터 인스톨러의 동작과 시스템 요구사항에 대한 자세한 사항은 2-4 페이지의 "Master Installer 메뉴"를 참고하십시오.

PCL 또는 UFR II LT 프린터 드라이버 설치(Master Installer 메뉴)



중요

Windows 2000/XP/Server 2003/Vista의 경우 관리자로 로그인 하십시오.



참고

- PCL 프린터 키트(ir2022i 표준 사양)는 PCL 프린터에서 요구됩니다.
- USB 환경에서는 프린터 구성을 자동으로 설정하거나 작업 어카운트 기능을 사용할 수 없습니다.

Master Installer 메뉴 사용

1 UFR II LT/팩스 사용자 소프트웨어 또는 PCL 사용자 소프트웨어 CD-ROM의 라벨에서 언어를 설정하고 → CD-ROM을 CD-ROM 드라이버에 삽입합니다.

초기메뉴 화면이 표시됩니다.

2 [설치]를 클릭한 후 → 적합한 프린터 드라이버 선택하고 → [설치]를 클릭하십시오.

3 화면 지침에 따라 설치를 완료합니다.



참고

프린터 드라이버 설치에 대한 더 자세한 설명은 PCL 드라이버 설명서 또는 UFR II 드라이버 설명서의 2장 "시작 하기"를 참고하십시오.

프린터 추가 마법사 사용

- 1** [시작] 메뉴를 클릭하고 → [설정]을 클릭하고 → [프린터]를 클릭합니다.
- 2** [프린터 추가] 아이콘을 더블 클릭하여 프린터 추가 마법사를 시작합니다.
- 3** 마법사가 시작되었는지 확인하고 → [다음]을 클릭합니다.
- 4** 화면 지침에 따라 설치를 계속합니다.
- 5** UFR II LT/팩스 사용자 소프트웨어 또는 PCL 사용자 소프트웨어 CD-ROM을 CD-ROM 드라이브에 삽입하고 → [디스크 있음]을 클릭합니다.

6 [찾아보기]를 클릭하여 설치를 원하는 드라이버가 포함된 폴더를 선택하고 → [확인]을 클릭합니다.

● PCL5e 드라이버

Windows 98/Me: PCL\korean\win98_me\pcl5e_5c
 Windows 2000/XP/Server 2003/Vista: PCL\korean\win2k_vista\pcl5e_5c

● PCL6 드라이버

Windows 98/Me: PCL\korean\win98_me\pcl6
 Windows 2000/XP/Server 2003/Vista: PCL\korean\win2k_vista\pcl6

● UFR II LT 드라이버

Windows 2000/XP/Server 2003/Vista: UFR II\korean\win2k_vista

7 목록에서 기기 모델명을 찾고 → [다음]을 클릭합니다.

8 화면 지침에 따라 계속 진행하고 → [마침]을 클릭하여 파일 복사를 시작합니다.

참고

프린터 드라이버 설치에 대한 더 자세한 설명은 PCL 드라이버 설명서 또는 UFR II 드라이버 설명서의 2장 "시작 하기"를 참고하십시오.

Canon Font Manager 설치 (PCL 만)

Font Manager는 Microsoft 윈도우 환경에서 종합적으로 폰트를 관리할 수 있는 프로그램입니다. 아래 지침에 따라 소프트웨어를 설치 하십시오.



참고

USB 환경에서는 이 소프트웨어를 사용할 수 없습니다.

- 1 사용자 소프트웨어 PCL CD-ROM을 CD-ROM 드라이브에 삽입하십시오.**
- 2 바탕화면에 있는 [내 컴퓨터]아이콘을 더블 클릭하십시오.**
- 3 [CD-ROM]아이콘을 더블 클릭하고 → Canonfm\english 폴더를 여십시오.**
- 4 [Setup.exe]아이콘을 더블클릭하십시오.**
- 5 화면 지침에 따라 설치를 완료합니다.**

NetSpot Device Installer 사용(Master Installer 메뉴)

NetSpot Device Installer는 네트워크에 연결된 기기의 네트워크 프로토콜 설정을 구성할 수 있는 유틸리티 소프트웨어입니다. 이 소프트웨어를 사용하여 추가 설치 없이 새로 장착된 기기의 네트워크 구성을 쉽게 할 수 있습니다. Master Installer 메뉴를 사용하여 이 소프트웨어를 실행하려면 아래 절차를 수행하십시오.

참고

USB 환경에서는 이 소프트웨어를 사용할 수 없습니다.

2

1 UFR II LT/팩스 사용자 소프트웨어 CD-ROM의 라벨에서 언어를 설정하고 → CD-ROM을 CD-ROM 드라이버에 삽입합니다.

초기메뉴 화면이 표시됩니다.

2 [Additional Software Programs]을 클릭하고 → 네트워크 프로토콜 설정에 적합한 장치를 선택한 후 → [시작]을 클릭하십시오.

참고

- 기기가 TCP/IP 프로토콜을 통해 네트워크에 연결되어 있을 경우 [NetSpot Device Installer for TCP/IP]를 선택하십시오.
- 기기가 NetWare 프로토콜을 통해 네트워크에 연결되어 있을 경우 [NetSpot Device Installer for IPX]를 선택하십시오.

3 화면 지침에 따라 소프트웨어를 실행합니다.

참고

- 이 소프트웨어를 사용하고 조작하는 방법에 대한 설명은 [Explanation of Software] 아이콘을 클릭하여 나타나는 해당 HTML 파일을 참고하십시오.
- NetSpot Device Installer를 수동으로 설치할 수도 있습니다. 이 소프트웨어를 설치하는 방법에 대한 설명은 UFR II 사용자 소프트웨어 CD-ROM의 "NetSpot_Device_Installer\uk_asia\Windows" 폴더에 있는 Readme 파일을 참고하십시오.

컬러 네트워크 스캐너 설치(Master Installer 메뉴)

기기를 네트워크에서 스캐너로 사용하려면 본 소프트웨어를 설치하십시오. 아래 지침에 따라 소프트웨어를 설치 하십시오.



중요

- Windows 2000/XP/Server 2003/Vista의 경우 이 소프트웨어를 설치할 때는 관리자로 로그인하십시오.
- USB 환경에서는 이 소프트웨어를 사용할 수 없습니다.

1 UFR II LT/팩스 사용자 소프트웨어 CD-ROM의 라벨에서 언어를 설정하고 → CD-ROM을 CD-ROM 드라이버에 삽입합니다.

초기메뉴 화면이 표시됩니다.

2 [Installation] 를 클릭한 후 → [Color Network ScanGear]를 클릭하고 → [Install]를 클릭하십시오.

3 화면 지침에 따라 설치를 완료합니다.



참고

- 이 소프트웨어를 설치하는 방법에 대한 자세한 설명은 *컬러 네트워크 스캐너 사용자 설명서*의 2장 "설치"를 참고하십시오.
- 컬러 네트워크 스캐너를 사용하는 방법에 대한 설명은 온라인 도움말이나 *컬러 네트워크 스캐너 사용자 설명서*를 참고하십시오.

NetSpot Device Installer 설치

이 소프트웨어를 설치하고 조작하는 방법에 대한 설명은 UFR11 LT/팩스 사용자 소프트웨어 CD-ROM의 다음 폴더에 있는 Readme 파일을 참고하십시오.

NetSpot_Device_Installer\uk_asia\Windows



참고

USB 환경에서는 이 소프트웨어를 사용할 수 없습니다.

Canon LPR2 설치

Windows 98/Me/2000/XP/Server 2003에서 LPR/Raw를 사용하여 TCP/IP 네트워크를 통해 인쇄하려면 이 소프트웨어를 설치하십시오. 이 소프트웨어를 설치하고 사용하는 방법에 대한 설명은 UFR11 LT/팩스 사용자 소프트웨어 CD-ROM의 Lprport 폴더에 있는 Readme 파일이나 *사용자 설명서*를 참고하십시오.



참고

USB 환경에서는 이 소프트웨어를 사용할 수 없습니다.

팩스 드라이버 설치(Master Installer 메뉴)

본 기기를 팩시밀리로 사용하여 사용자 컴퓨터에서 문서를 송신하려면 이 소프트웨어를 설치하십시오. Master Installer 메뉴를 사용하여 이 소프트웨어를 설치하려면 아래 절차를 수행하십시오.

1 UFR11 LT/팩스 사용자 소프트웨어 CD-ROM의 라벨에서 언어를 설정하고 → CD-ROM을 CD-ROM 드라이버에 삽입합니다.

초기메뉴 화면이 표시됩니다.

2 [설치] → [설치]를 클릭합니다.

3 화면 지침에 따라 설치를 완료합니다.



참고

이 소프트웨어를 사용하고 조작하는 방법에 대한 설명은 초기 메뉴의 [설명서 표시]를 클릭하여 나타나는 팩스 드라이버 설명서를 참고하십시오.

