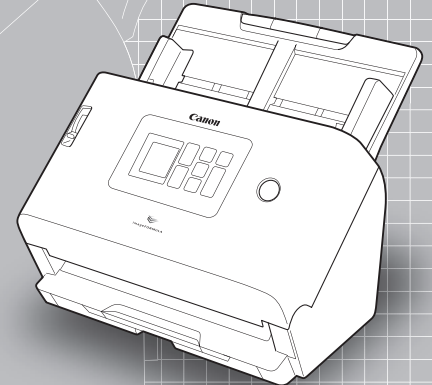


**Canon**

 **imageFORMULA**  
**DR-S250N**

# 사용 설명서

- 본 스캐너를 사용하기 전에 이 설명서를 읽으십시오.
- 이 설명서를 다 읽은 후에는 이후에 참조할 수 있도록 안전한 곳에 보관하십시오.



# 목차

소개.....	4
본 설명서에서 사용되는 기호.....	5
<b>스캐너를 사용하기 전에.....</b>	<b>6</b>
소프트웨어의 시스템 요구 사항 .....	6
<b>중요 안전 지침.....</b>	<b>7</b>
설치 위치.....	7
AC 어댑터.....	7
스캐너 이동.....	8
취급.....	8
폐기.....	9
수리를 위해 스캐너를 보낼 때.....	9
스캐너 기능 .....	10
<b>각 부속의 이름 및 기능.....</b>	<b>13</b>
조작 패널.....	16
<b>기본 조작.....</b>	<b>20</b>
<b>전력 공급.....</b>	<b>20</b>
전원 켜기.....	20
전원 끄기.....	21
<b>문서.....</b>	<b>22</b>
<b>문서 배치 방법.....</b>	<b>24</b>
여러 문서 스캔 .....	24
문서를 한 번에 한 페이지씩 스캔하는 경우 (우회 모드).....	26
카드 올려 놓기 .....	26
접힌 문서 올려놓기 .....	28
캐리어 시트를 사용한 스캔 .....	29
여권 로드.....	30
<b>스캔.....</b>	<b>32</b>
<b>스마트 기기로 스캔하기.....</b>	<b>34</b>
웹 메뉴 표시 .....	34
CaptureOnTouch Lite Web 으로 스캔하기.....	35
<b>CaptureOnTouch 로 스캔.....</b>	<b>38</b>
CaptureOnTouch 시작 및 종료.....	38
스캐너 선택하기.....	39
화면 설명.....	40
표준 스캔.....	41
스캔 바로 가기 .....	43

스캐너에서 CaptureOnTouch 작업을 선택하여 스캔 .....	49
CaptureOnTouch 에서 작업 생성 .....	49
스캐너에서 작업 선택.....	50
스캐너에 등록된 작업으로 스캔 (사용자용) .....	51
Mopria 호환 장치로 스캔 .....	52
더 자세한 설정으로 스캔 .....	53
긴 문서 모드 설정.....	53
문서 이중 급지 감지.....	53
<b>설정하기.....</b>	<b>55</b>
<b>웹 메뉴 작동 절차.....</b>	<b>56</b>
화면 설명 .....	56
관리자 설정 표시 .....	56
<b>설정 메뉴 작동 절차.....</b>	<b>58</b>
각 화면 조작 예시.....	58
<b>웹 메뉴 목록.....</b>	<b>60</b>
관리자 설정 .....	60
기타.....	60
<b>설정 메뉴 목록.....</b>	<b>61</b>
스캐너 설정 .....	61
장치 구성 .....	61
네트워크 설정 .....	61
COT Lite Web.....	61
버전 정보.....	61
도움.....	61
<b>목적별 설정 목록.....</b>	<b>62</b>
<b>스캐너 설정.....</b>	<b>63</b>
표시할 언어 설정 .....	63
영역 지정 .....	64
롤러 급지 수 확인 / 재설정.....	66
롤러 교체 시간 설정.....	67
스캔 횟수 확인 / 재설정 .....	68
날짜 및 시간 설정.....	69
자동으로 전원을 끄도록 설정하기.....	72
스캐너 이름 설정 .....	73
버저 설정 .....	74
모든 설정 초기화.....	75
설정을 공장 기본 상태로 재설정 (공장 초기화 수행).....	76
설정 백업 (웹 메뉴만 해당).....	77

백업된 설정 로드 (웹 메뉴만 해당).....	77
기능 제한 (웹 메뉴만 해당).....	78
아이콘 관리 (웹 메뉴만 해당).....	78
스캐너 업그레이드 (웹 메뉴만 해당).....	79
일반 사용자가 변경할 수 있는 데이터 제한 (웹 메뉴만 해당).....	80
스캐너 로그 가져오기 (웹 메뉴만 해당).....	80
일시적으로 이중 급지 감지 비활성화하기 (설정 메뉴만 해당).....	81
일시적으로 여권 모드 설정 (설정 메뉴만 해당).....	81
스캐너에 대한 정보 표시.....	82
<b>네트워크 설정..... 84</b>	
IP 주소 설정.....	84
네트워크를 통해 스캐너 검색 (mDNS 활성화).....	86
SNMP 를 사용하여 관리 수행 (웹 메뉴만 해당).....	87
이메일로 이미지를 전송할 수 있게 만들기 (메일 서버 설정)(웹 메뉴만 해당).....	92
SFTP 연결의 보안 강화 (개인 키 설정) (웹 메뉴만 해당).....	92
루트 인증서 관리 (웹 메뉴만 해당).....	93
네트워크 정보 표시.....	95
연결 테스트 수행 (설정 메뉴 전용).....	96
<b>보안 설정..... 97</b>	
로그인 시 PIN 코드 사용.....	97
SSL 서버 인증서 설치하기 (웹 메뉴만 해당).....	100
관리자 비밀번호 설정.....	101
<b>웹 메뉴 설정..... 102</b>	
스캐너 디스플레이에 표시할 데이터 변경 (웹 메뉴만 해당).....	102
CaptureOnTouch Lite Web 설정 (웹 메뉴만 해당).....	103
<b>COT Admin 서버 기능 설정..... 104</b>	
COT Admin 서버 설정.....	104
스캔 이미지 전송 후 자동 로그아웃.....	106
자동 로그아웃 시간 설정.....	107
<b>스캐너에 작업 등록 (관리자용)..... 108</b>	
웹 메뉴에서 작업 생성 / 편집 / 등록하기.....	108
스캔 모드에 대한 항목 설정.....	109
출력 모드에 대한 항목 설정.....	109
기타 설정 항목.....	113
<b>유지 관리..... 114</b>	
<b>일상적인 유지관리..... 114</b>	
스캐너 청소.....	114

디스플레이 청소.....	114
스캐너 내부 청소.....	114
센서 유리 및 롤러 청소.....	114
스모싱 부품 교체.....	117
문서 급지할 분리.....	120
Canon imageFORMULA 드라이버 설정 툴 정보.....	121
<b>문제 해결..... 122</b>	
<b>문제가 발생할 경우..... 122</b>	
스캐너 문제.....	122
스캔 문제.....	125
웹 메뉴 문제.....	138
<b>자주 묻는 질문..... 140</b>	
CaptureOnTouch 에 대한 질문.....	140
스캐너 드라이버에 대한 질문.....	141
스캐너에 대한 질문.....	142
<b>용지 걸림 제거..... 143</b>	
<b>오류 메시지..... 145</b>	
<b>소프트웨어 제거..... 147</b>	
<b>부록..... 149</b>	
<b>사양..... 149</b>	
교체 부품.....	150
옵션.....	150
평판형 스캐너 유닛정보.....	150
크기.....	151
<b>규정..... 152</b>	
<b>색인..... 154</b>	

# 소개

Canon 문서 스캐너를 구입해 주셔서 감사합니다.  
스캐너를 사용하기 전에 스캐너 기능을 충분히 이해하고 대부분의 기능을 최대한 사용할 수 있도록 다음 설명서를 주의 깊게 읽고 스캐너의 기능을 숙지하십시오. 설명서를 다 읽은 후에는 이후에 참조할 수 있도록 안전한 곳에 보관하십시오.

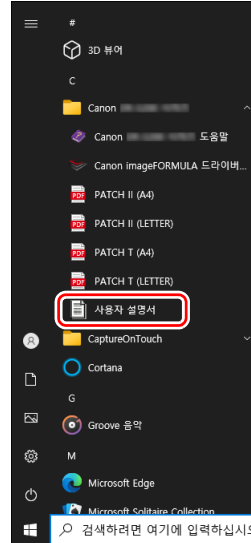
## 스캐너 설명서

이 스캐너의 문서는 다음과 같은 설명서로 구성되어 있습니다.

- **제품 안전 가이드**  
스캐너를 사용하기 전에 이 지침을 읽고 따르십시오.
- **설치 설명서**  
스캐너의 설치 절차에 대해 설명합니다. 스캐너를 처음 사용할 경우 이 설명서를 읽으십시오.
- **사용 설명서 (본 설명서)**  
스캐너의 작동 절차에 대해 설명합니다. (PDF 전자 설명서만)

## Windows

소프트웨어를 설치할 때 사용 설명서 (전자 설명서)가 다음 위치에 등록됩니다.



## Mac

사용 설명서 (전자 설명서)가 다음 위치에 등록됩니다.





---

## 본 설명서에서 사용되는 기호

다음 섹션에서는 이 스캐너의 설명서에서 사용되는 기호와 표시를 설명합니다. 설명서를 읽기 전에 잠시 시간을 내어 살펴보고 그 의미를 숙지하십시오.

### 경고

올바르게 수행되지 않을 경우 사망 또는 상해가 발생할 수 있는 작업 관련 경고를 나타냅니다. 스캐너를 안전하게 사용하려면 항상 이러한 경고에 주의를 기울이십시오.

### 주의

올바르게 수행되지 않을 경우 인체 상해 또는 제품 손상이 발생할 수 있는 작업 관련 주의를 나타냅니다. 스캐너를 안전하게 사용하려면 항상 이러한 사항에 주의를 기울이십시오.

### 중요

작동 요구 사항 또는 제한 사항을 나타냅니다. 시스템을 올바르게 작동시키고 스캐너 손상을 방지하려면 이러한 항목을 주의해서 읽으십시오.

### 힌트

작동에 대한 분류를 나타내거나 또는 절차에 대한 추가 설명을 포함합니다. 이러한 참고 사항을 읽는 것이 좋습니다.

# 스캐너를 사용하기 전에

## 소프트웨어의 시스템 요구 사항

스캐너를 사용하려면 먼저 컴퓨터에서 다음 시스템 요구 사항을 충족하는지 확인해야 합니다.

### 컴퓨터

CPU:	Intel Core i3 2.13GHz 이상 <b>Windows</b> Intel Core i5 2.3GHz 이상 <b>Mac</b>
메모리:	4 GB 이상 <b>Windows</b> 16 GB 이상 <b>Mac</b>
하드 디스크:	10 GB 이상의 사용 가능한 공간 (모든 소프트웨어 설치에 필요)
USB 인터페이스:	USB 3.2 Gen1x1/ USB2.0
모니터:	1024 x 768 (XGA) 이상의 해상도 권장

### 운영 체제

- Microsoft Windows 10 (32 비트 및 64 비트 Edition)
- Microsoft Windows 11
- Microsoft Windows Server 2016
- Microsoft Windows Server 2019
- Microsoft Windows Server 2022
- macOS 11
- macOS 12
- macOS 13

이것은 2023년 7월 현재 환경입니다.

최신 소프트웨어 지원 정보를 확인하려면 Canon 웹 사이트의 제품 페이지를 참조하십시오.

### 기타 요구 사항

- 위 운영 체제와 호환 가능한 ISIS 호환 응용 프로그램 또는 TWAIN 호환 응용 프로그램
- .NET Framework 4.6.2 이상

### ! 중요

- 컴퓨터에 표준으로 제공되는 USB 인터페이스를 사용하십시오. 하지만 컴퓨터에 표준으로 제공되는 장치라 하더라도 일부 USB 인터페이스의 경우 정상적인 작동을 보장할 수 없습니다. 자세한 내용은 해당 지역의 공인 Canon 대리점에 문의하십시오.
- 컴퓨터의 표준 USB 인터페이스가 USB Full-Speed(USB 1.1) 인 경우 스캔 속도가 느립니다.
- 스캐너에 원래 포함된 USB 케이블을 사용해야 합니다.
- CPU, 메모리, 인터페이스 카드 및 기타 사양이 설치 요구 사항을 만족시키지 못할 경우 스캔 속도가 크게 저하되고 데이터를 전송하는데 시간이 오래 걸릴 수 있습니다.
- 컴퓨터가 시스템 요구 사항을 충족하더라도 컴퓨터의 사양 및 운영 환경에 따라 스캔 속도가 달라질 수 있습니다.
- 스캐너에 제공된 스캐너 드라이버는 일부 ISIS 또는 TWAIN 호환 응용 프로그램에서 작동하지 않을 수 있습니다. 자세한 내용은 해당 응용 프로그램 소프트웨어 판매 업체에 문의하십시오.
- Windows 10 태블릿 모드에서 소프트웨어가 제대로 표시되지 않을 수 있습니다.

### 64 비트 운영 체제에서 사용 시 주의 사항 (Windows 전용)

- 이 제품과 함께 제공된 ISIS 드라이버는 32 비트 응용 프로그램으로 스캔할 때만 지원합니다.

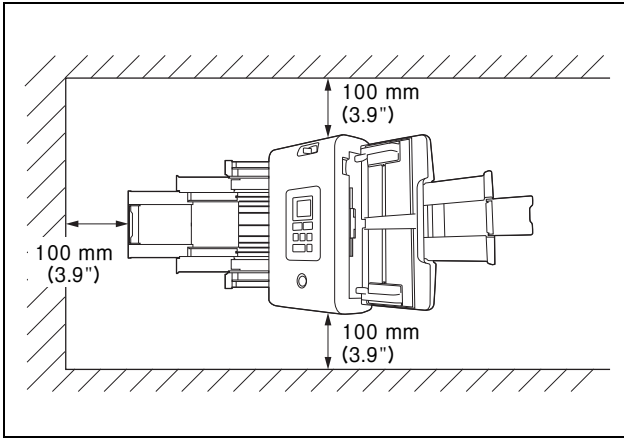
## 중요 안전 지침

이 스캐너의 안전한 조작을 위해 아래 설명된 안전 경고 및 사전 주의 사항을 주의해서 읽어 주십시오.

### 설치 위치

설치한 위치에 따라 이 스캐너의 성능에 영향을 줄 수 있습니다. 다음 환경 요구 사항에 맞는 위치에 스캐너를 설치하도록 주의하십시오.

- 스캐너 조작, 유지 관리 및 환기에 적합한 공간을 확보하십시오.



- 스캔하기 전에 문서 출력을 위해 스캐너 앞 부분에 적당한 공간을 확보하십시오.
- 직사광선이 비추는 곳에는 제품을 설치하지 마십시오. 불가피한 경우 커튼 등으로 스캐너에 직사광선이 비추지 않도록 하십시오.
- 먼지는 스캐너 내부에 악영향을 줄 수 있기 때문에 먼지가 많이 쌓이는 곳에는 설치하지 마십시오.
- 수도꼭지, 온수기 또는 가습기와 같은 따뜻하고 습도가 높은 곳에는 설치하지 마십시오. 암모니아 기체가 방출되는 곳에는 설치하지 마십시오. 알콜, 페인트 시너 등 기화성 또는 가연성 물질 근처에는 설치하지 마십시오.
- 진동이 심한 곳에는 설치하지 마십시오.

- 스캐너가 급격한 온도 변화에 노출되지 않도록 하십시오. 스캐너가 설치된 곳의 기온이 낮은 상태에서 갑자기 따뜻해질 경우 스캐너 내부에 물방울 (응결) 이 생길 수 있습니다. 그러면 스캔 품질이 크게 저하될 수 있습니다. 최적의 스캔 품질을 위해서는 다음과 같은 환경이 권장됩니다.

실내 온도 : 10 °C ~ 35 °C (50 °F ~ 95 °F)

습도 : 20% ~ 80% RH

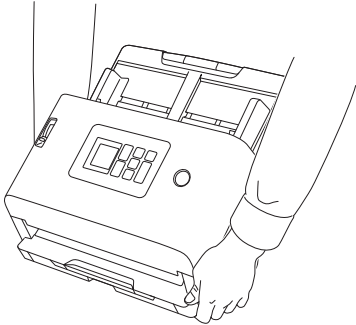
- 전자를 발생시키는 장치 (예 : 스피커, TV 또는 라디오) 근처에는 제품을 설치하지 마십시오.
- 통풍구를 막지 마십시오. 통풍구가 막히면 스캐너가 과열되어 화재가 발생할 수 있습니다.

### AC 어댑터

- 정격 전압 및 전원 주파수 (지역에 따라 220 V, 60 Hz) 의 전원 콘센트에만 연결하십시오.
- 스캐너가 연결된 전원 콘센트에 다른 전기 기기를 연결하지 마십시오. 또한 연장 코드를 사용할 때는 연장 코드가 스캐너의 전류 규격에 맞는지 확인하십시오.
- 위험하므로 어떠한 방식으로든 AC 어댑터를 분해하거나 변경하지 마십시오.
- 전원 코드를 자주 밟거나 위에 무거운 물체를 올려둘 경우 전원 코드가 손상될 수 있습니다.
- 전원 코드를 감겨진 상태로 사용하지 마십시오.
- 전원 코드를 직접 잡아 당기지 마십시오. 전원 코드를 뽑을 때는 플러그를 잡고 콘센트에서 분리하십시오.
- 긴급 상황 시에 전원 코드를 쉽게 분리할 수 있도록 전원 코드 주위에 방해가 되는 물체가 없도록 하십시오.
- 스캐너에 제공된 것 이외의 다른 AC 어댑터를 사용하지 마십시오. 이 제품에 제공된 AC 어댑터를 다른 제품에 사용하지 마십시오.
- 전원 공급과 관련한 질문이 있을 경우 해당 지역의 공인 Canon 대리점 또는 서비스 직원에게 문의하십시오.

## 스캐너 이동

- 스캐너를 이동할 때는 항상 두 손으로 잡고 떨어뜨리지 않도록 하십시오.
- 스캐너를 이동하기 전에 인터페이스 케이블과 AC 어댑터를 뽑으십시오. 이러한 케이블을 연결한 상태로 스캐너를 이동하면 플러그 및 커넥터가 손상될 수 있습니다.



## 취급

### ⚠ 경고

스캐너를 사용할 때는 항상 다음 주의 사항을 참조하십시오. 그렇지 않으면 화재 또는 감전 사고가 발생할 수 있습니다.

- 스캐너 근처에서 알콜, 벤젠, 페인트 시너, 에어로졸 스프레이 또는 기타 가연성 물질을 사용하지 마십시오.
- 전원 코드를 자르거나, 손상시키거나, 변경하지 마십시오. 전원 코드 위에 무거운 물체를 올려두거나 전원 코드를 과도하게 당기거나 구부리지 마십시오.
- 젖은 손으로는 전원 코드를 연결하지 마십시오.
- 스캐너를 멀티탭에 연결하지 마십시오.
- 전원 코드를 묶거나 감지 마십시오. 화재 또는 감전 사고가 발생할 수 있습니다. 전원 코드를 연결할 때는 전원 플러그를 전원 콘센트에 확실하게 꽂까지 끼우십시오.
- 제공된 전원 코드 세트는 본 스캐너에서만 사용할 수 있습니다. 이 전원 코드 세트를 다른 전자 제품에서 사용하지 마십시오. 또한 본 스캐너에 제공된 전원 코드 세트만 사용하십시오. 그렇지 않은 경우 화재 또는 감전 사고가 발생할 수 있습니다.

- 스캐너를 분해하거나 변경하지 마십시오.
- 위험하므로 어떠한 방식으로든 AC 어댑터를 분해하거나 변경하지 마십시오.
- 스캐너 근처에서 가연성 스프레이를 사용하지 마십시오.
- 스캐너를 청소할 때는 전원을 끄고 전원 공급 장치에서 전원 코드를 뽑으십시오.
- 물기를 잘 짰던 젖은 천으로 스캐너를 청소하십시오. 알콜, 벤젠, 페인트 시너 또는 기타 가연성 물질을 사용하지 마십시오.
- 스캐너 사용 시 스캐너에서 이상한 소리가 나거나 연기, 열 또는 이상한 냄새가 나거나, 장치가 작동하지 않거나, 기타 오작동이 발생하면 즉시 전원을 끄고 콘센트에서 전원 플러그를 뽑으십시오. 그런 다음 해당 지역의 공인 Canon 대리점 또는 서비스 직원에게 연락하여 제품을 수리하십시오.
- 스캐너를 떨어뜨리거나 강한 충격을 주지 마십시오. 스캐너가 손상된 경우 즉시 전원을 끄고 콘센트에서 전원 플러그를 뽑으십시오. 그런 다음 해당 지역의 공인 Canon 대리점 또는 서비스 직원에게 연락하여 제품을 수리하십시오.
- 스캐너를 이동하기 전에 전원을 끄고 콘센트에서 전원 플러그를 뽑으십시오.

### ⚠ 주의

- 불안정하거나 기울어진 표면 위 또는 과도한 진동이 발생할 수 있는 장소에는 스캐너를 설치하지 마십시오. 그렇지 않으면 스캐너가 떨어지면서 인체 상해를 입거나 스캐너가 손상될 수 있습니다.
- 스테이플, 종이 클립 또는 보석과 같은 작은 금속 물체를 스캐너에 올려 두지 마십시오. 이러한 물체는 스캐너 내부에 들어가서 화재 또는 감전 사고를 일으킬 수 있습니다. 그러한 물체가 스캐너 내부에 들어갈 경우 즉시 전원을 즉시 끄고 콘센트에서 전원 플러그를 뽑으십시오. 그런 다음 해당 지역의 공인 Canon 대리점 또는 서비스 직원에게 연락하여 제품을 수리하십시오.
- 습기 또는 먼지가 많은 곳에 스캐너를 설치하지 마십시오. 그렇지 않으면 화재 또는 감전 사고가 발생할 수 있습니다.
- 스캐너 위에 물체를 두지 마십시오. 물체가 떨어지면서 인체 상해가 발생할 수 있습니다.
- 정격 전압 및 전원 주파수 (지역에 따라 220 V, 60 Hz) 의 전원 콘센트에만 연결하십시오. 그렇지 않으면 화재 또는 감전 사고가 발생할 수 있습니다.
- 전원 코드를 뽑을 때는 플러그를 단단히 잡고 뽑으십시오. 전원 코드를 직접 잡아 당기지 마십시오. 전원 코드가 손상되거나 코드 내부 전선이 노출되어 화재 또는 감전 사고가 발생할 수 있습니다.

- 전원 플러그를 쉽게 뽑을 수 있도록 전원 플러그 근처에 충분한 공간을 확보하십시오. 전원 플러그 주위에 방해되는 물체가 있을 경우 긴급 상황 시 전원 플러그를 뽑지 못할 수 있습니다.
- 스캐너 내부에 물 또는 가연성 물질(알콜, 페인트 시너, 벤젠 등)을 흘리지 마십시오. 그렇지 않으면 화재 또는 감전 사고가 발생할 수 있습니다. 그렇지 않으면 화재 또는 감전 사고가 발생할 수 있습니다.
- 야간 등 장시간 스캐너를 사용하지 않을 때는 안전을 위해 전원을 끄십시오. 또한 연휴 등과 같이 장기간 제품을 사용하지 않을 때는 안전을 위해 전원을 끄고 콘센트에서 전원 코드를 뽑으십시오.
- 사용 중 스캐너에 낄 수 있는 느슨한 옷이나 보석 등은 착용하지 마십시오. 인체 상해가 발생할 수 있습니다. 특히 넥타이나 긴 머리 카락 등이 끼지 않도록 주의하십시오. 스캐너에 물체가 끼면 즉시 전원 코드를 뽑아서 스캐너 작동을 중지하십시오.
- 종이 가장자리에 손을 베일 수 있기 때문에 스캐너에 용지를 급지할 때와 걸린 용지를 제거할 때 주의하십시오.

## 폐기

본 스캐너를 폐기할 때는 모든 지역 규정 및 법률을 따르도록 주의하거나 스캐너 판매 대리점에 문의하십시오. 폐기하기 전에 “[모든 설정 초기화](#)” (75 페이지 참조) 또는 “[설정을 공장 기본 상태로 재설정 \(공장 초기화 수행\)](#)” (76 페이지 참조)를 참조하여 스캐너 내부의 데이터를 지우십시오.

## 수리를 위해 스캐너를 보낼 때

수리 요청이 접수되면, 지정된 주소 스캐너를 보내야 합니다. 스캐너를 보낼 때는 제품 포장 상자를 사용하십시오. 스캐너를 포장 상자에 넣을 때 포장재로 스캐너를 단단히 고정하십시오.

# 스캐너 기능

본 스캐너의 주요 기능은 다음과 같습니다.

## 스캐너 기능

- **CaptureOnTouch Lite Web 기능 개봉 후 바로 사용 가능**  
일반 문서 스캐너는 사용하기 전에 컴퓨터에 스캐너 드라이버와 스캐너 응용 프로그램을 설치해야 합니다. DR-S250N에는 스캐너 자체에 소프트웨어가 설치되어 있으며, 컴퓨터나 스마트 장치에 응용 프로그램을 설치하지 않고도 스캔할 수 있는 CaptureOnTouch Lite Web 기능이 탑재되어 있습니다.  
스캐너를 컴퓨터나 스마트 기기의 네트워크와 동일한 네트워크에 연결하기만 하면 아무것도 설치하지 않고도 바로 스캔을 시작할 수 있습니다. 지사, 출장, 공유 오피스 등 새로운 업무 환경에서도 간편하게 스캔할 수 있습니다.
- **사용 환경에 따라 선택할 수 있는 연결 모드**  
유선 LAN 과 USB 연결 모두에서 스캐너를 사용할 수 있습니다. LAN 연결과 함께 사용하는 경우 네트워크의 여러 컴퓨터에서 스캐너를 쉽게 공유할 수 있습니다. 또한 IPv6 를 지원하므로 다양한 사무실 환경에서 사용할 수 있습니다.
- **직관적인 조작이 가능한 디스플레이**  
직관적인 조작이 가능하고 오류 발생 시 해결책을 명확하게 보여주는 디스플레이가 있습니다.
- **스캐너에서 스캔 설정 등록**  
자주 사용하는 스캔 / 대상 설정을 스캐너에 등록할 수 있습니다. 컴퓨터나 스마트 기기가 없어도 스캔부터 전송까지 모든 작업을 완료할 수 있습니다.  
등록된 작업이 있더라도 일시적으로 설정을 변경하고 스캔할 수 있습니다.  
일반적으로 모노크롬으로 스캔하는 작업도 컬러 펜 항목이 있을 때만 컬러로 스캔하고 문서 묶음에 봉투가 섞인 경우에만 초음파 이중 급지 감지를 끄는 등, 유연하게 작업을 수행할 수 있습니다.
- **안전한 작동 관리**  
관리자가 아닌 사용자가 설정을 변경하지 못하도록 제한할 수 있습니다. 각 기능에 대해 사용자를 제한할지 여부를 설정할 수 있습니다.

- **다양한 문서 지원**  
명함, 영수증과 같은 작은 크기부터 A4 크기의 문서, 여권, 긴 문서, 카드까지 다양한 유형의 문서를 스캔할 수 있습니다. 또한 “폴리오 모드” 를 사용하면 최대 A2 크기까지 문서를 스캔할 수 있습니다. 또한 긴 문서도 지원하므로 최대 5,588mm(220 인치)까지 문서를 스캔할 수 있습니다.
- **완전 자동 모드**  
완전 자동 모드는 CaptureOnTouch 와 스캐너 드라이버에서 제공되어 자동으로 결정된 조건으로 스캔을 허용합니다. 컬러 모드 및 페이지 크기와 같은 스캔 조건은 스캔하는 문서에 따라 자동으로 설정됩니다.
- **프리셋**  
여권 및 사진이 포함된 문서에 적합한 설정이 프리셋으로 미리 준비되어 있습니다. 또한 사용자는 선호하는 설정을 등록할 수도 있습니다.
- **다양한 대상 지원**  
이메일, FTP 등 응용 프로그램에 따라 데이터 전송이 가능합니다. 이메일 기능을 사용하여 Teams 또는 Slack 으로 직접 데이터를 전송할 수 있습니다.
- **환경 친화적인 에너지 절약 설계**  
에너지 절약형 설계로 작동 중에는 최대 22W, 절전 모드에서는 1.6W 를 소비합니다.
- **Mopria 인증 (범용 스캔)**  
Mopria 와 호환되는 장치 또는 운영 체제 (예 : ChromeOS 및 Android) 에서 쉽게 스캔할 수 있습니다.

## 감지 기능

- **자동 해상도 감지**  
CaptureOnTouch 나 스캐너 드라이버 설정에서 활성화된 경우 이 기능은 문서 내용을 감지하고 스캔 해상도를 자동으로 결정합니다. 파일 크기를 최적화할 수 있습니다.
- **자동 색상 감지**  
스캔하는 문서가 컬러, 그레이스케일 또는 흑백 문서인지 자동으로 감지합니다.

### ● 용지 크기 감지

스캔한 문서의 크기를 감지하여 여백 없이 이미지를 생성합니다.

### ● 내용 기울기 보정

문서의 인쇄물이 비뿔어져 있어도 보정하여 똑바로 인쇄합니다.

### ● 문자 강조

문자와 선의 굵기를 조정하여 선이 가는 문자에 대한 OCR 처리 정확도를 높일 수 있습니다.

### ● 초음파 이중 급지 감지

2 개 이상의 문서 페이지가 동시에 급지되는 것이 초음파 센서로 감지되면 스캐너에서 급지가 중지됩니다.

### ● 텍스트 방향 감지

각 페이지의 텍스트 방향이 감지되고 정상화가 필요한 경우 스캔된 이미지를 90 도 회전합니다.

### ● 텍스트 향상 모드

이 스캐너에는 문자가 잘 보이지 않는 문서의 가시성과 OCR 처리 정확도를 개선하는 세 가지 기능이 탑재되어 있습니다.

- 고급 텍스트 향상 모드 **Windows** : 어두운 배경이나 고르지 않은 배경의 문서를 더 쉽게 읽을 수 있게 해줍니다.

- 고급 텍스트 향상 II 모드 : 배경이 균일하고 문자와 배경이 희미한 문서에서 문자를 더 쉽게 읽을 수 있게 해줍니다.

- 활성 임계값 모드 : 희미한 문자나 얼룩이 있는 문서 등 다양한 유형의 문서를 한 번에 일괄 처리할 수 있습니다.

\* 이 모드는 문서 유형에 따라 작동하지 않을 수 있습니다.

## 이미지 처리 기능

### ● 색상 강조 기능

특정 색상 (빨강, 파랑, 녹색) 또는 색채를 강조하는 흑백 또는 그레이스케일 이미지를 만듭니다. 이 기능은 마커나 희미한 각인으로 쓴 메모를 강조하고 싶을 때 유용합니다. 특정 색상을 지정할 때는 하나의 색상만 지정할 수 있지만, 유채색을 선택하면 문서에서 여러 색상 또는 각 문서에서 서로 다른 색상을 처리할 수 있습니다.

### ● 색상 드롭아웃 기능

특정 색상 (빨강, 파랑, 녹색) 또는 색채를 없애는 흑백 또는 그레이스케일 이미지를 만듭니다. 이 기능은 컬러 과선이 있는 원장이나 기타 문서를 스캔할 때 편리합니다.

### ● 사진이 있는 문서

사진과 문자가 모두 포함된 문서를 스캔할 때 이 모드를 사용하면 문자와 사진 모두 높은 재현성을 유지할 수 있습니다.

예를 들어 얼굴 사진이 첨부된 지원서를 선명하게 스캔할 수 있습니다.

### ● 폴리오 스캔 및 앞 / 뒷면 조합 기능

너무 커서 피드 입구에 맞지 않는 문서는 접어서 양면을 스캔한 후 이미지를 단일 이미지로 결합할 수 있습니다.

이미지 결합 방법도 설정할 수 있으므로 문서의 앞면과 뒷면도 결합할 수 있습니다. 카드나 엽서의 앞면과 뒷면을 가로로 배치하여 보기 쉬운 단일 이미지를 만들 수 있습니다.

### ● 노이즈 감소

이미지의 노이즈를 줄여 보기 쉽게 만들고 파일 크기를 제한하여 이미지를 출력할 수 있습니다.

### ● 멀티스트림 **Windows**

스캐너의 멀티스트림 기능을 지원하는 응용 프로그램을 사용하면 단일 스캔 경로에서 스캔 조건이 다른 3 개의 이미지가 생성됩니다. 하지만 이 기능은 멀티스트림을 지원하는 소프트웨어를 사용할 때만 사용할 수 있습니다.

### ● 바코드 감지 **Windows**

문서 내 바코드를 감지할 수 있습니다. 또한 CaptureOnTouch 를 사용하면 문서에 포함된 바코드 /2D 코드를 감지하고 파일을 분할할 수 있습니다.

### ● 패치 코드 감지 **Windows**

패치 코드 시트를 문서 스택에 삽입하여 일괄 분리를 수행할 수 있습니다.

### ● 1200dpi 지원

최대 1200 dpi 출력을 지원합니다.

\* 600dpi 이미지에서 1200dpi 이미지가 생성됩니다.

## 기타 요구 사항

### ● 자동 시작

본 스캐너는 피더에 있는 문서가 감지되면 자동으로 스캔을 시작하도록 지정하는 자동 시작 기능을 지원합니다.

### ● 절전 모드

스캐너는 10 분 동안 스캔이나 기타 작업이 없는 경우 자동으로 절전 모드로 전환하여 에너지를 절약하도록 되어 있습니다.

---

- **A4/LEGAL 캐리어 시트 지원**

별도로 판매되는 캐리어 시트 (A4 또는 LEGAL) 를 사용하면 원본을 손상하지 않고 스캔할 수 있습니다.

- **여권 / 소책자 지원**

별도 판매되는 캐리어 시트 (여권용) 를 지원합니다. 여권과 소책자도 스캔할 수 있습니다.

- **데이터 지우기 기능**

공장 초기화 ([76 페이지참조](#)) 를 수행하면 스캐너 내부의 모든 데이터가 지워지고 공장 기본 상태로 재설정됩니다.

- **COT Admin [Windows](#)**

작업 / 스캐너 / 사용자의 중앙 집중식 관리에 사용할 수 있는 서버 애플리케이션입니다. 스캐너의 사용자 인증 기능 및 NFC 를 사용한 로그인 기능을 사용할 수 있습니다.

COT Admin 에 대한 자세한 내용은 “COT Admin 서버 사용 설명서” 를 참조하십시오.

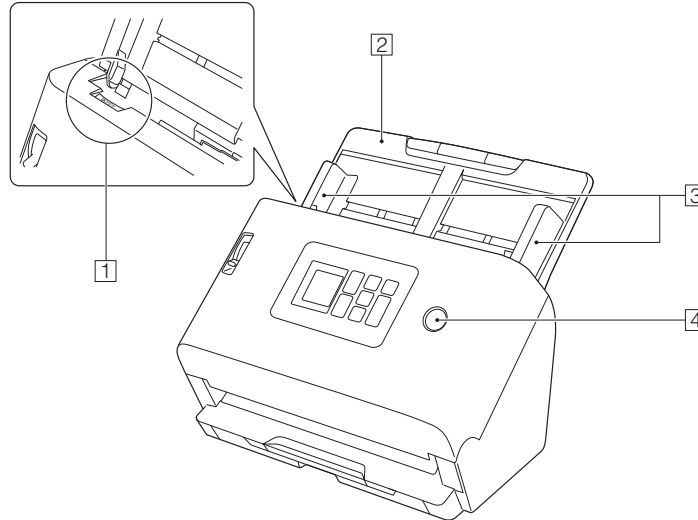
- **Canon DR 스캐너 관리 도구 [Windows](#)**

스캐너의 중앙 집중식 관리에 사용할 수 있는 서버 응용 프로그램입니다. 소모품, 오류 상태, 펌웨어 버전 등을 일괄적으로 관리할 수 있습니다. USB 연결로 사용하는 스캐너의 경우에도 컴퓨터에 에이전트 소프트웨어를 설치하여 관리할 수 있습니다.



## 각 부속의 이름 및 기능

### 앞면 ( 문서 배출함이 닫힌 상태 )



#### ① OPEN 레버

이 레버를 앞으로 당겨 앞면 부속을 엽니다.

#### ② 문서 금지함

문서를 올려 놓습니다.

#### ③ 문서 가이드

문서 가이드를 문서 양쪽 가장자리에 맞추어 문서가 똑바로 급지 되도록 합니다.

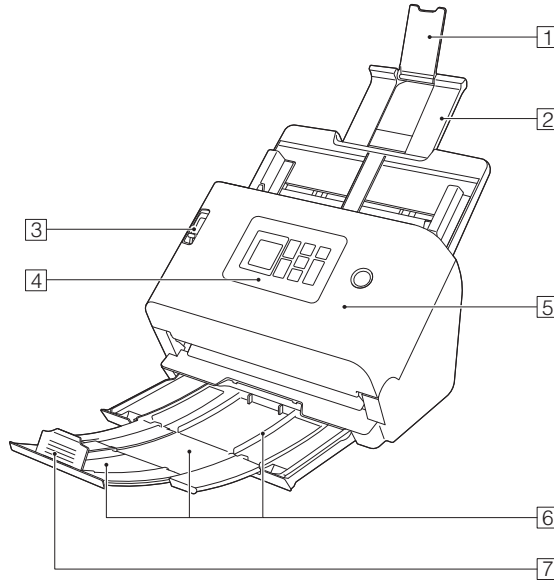
#### ④ 전원 단추

이 단추를 눌러 스캐너를 켭니다. 눌렀을 때 전원 표시등이 켜지는 지 확인하십시오.

스캐너를 끄려면 이 버튼을 길게 누릅니다 (2 초 이상). 전원 단추는 스캐너 상태에 따라 켜지거나 깜박입니다.

전원 단추 표시	설명
켜짐	<ul style="list-style-type: none"> <li>전원이 켜졌습니다.</li> <li>오류(용지 걸림, 앞면 부속 열림, 이종 급지 등)가 발생하였습니다.</li> </ul>
깜박임 (천천히)	절전 모드
깜박임 (빠르게)	공장 초기화가 진행 중입니다.

## 앞면 ( 문서 배출함이 열린 상태 )



### 1 금지 확장 지지대

스캐너에 긴 용지를 급지할 때 엽니다.

### 2 금지 지지대

당겨서 급지된 문서를 지지합니다.

### 3 피드 선택 레버

피드 선택 레버는 스캔 문서의 급지 방법을 설정합니다.  
문서를 한 번에 한 장씩 급지하려면 아래로 밟니다 (일반 모드).  
(24 페이지참조)

영수증과 같이 여러 페이지를 구분하지 않고 하나로 묶인 스캔 문서를 순서대로 급지하려면 위로 밟니다 (우회 모드). (26 페이지참조)

### 4 조작 패널 (16 페이지참조)

### 5 앞면 부속

스캐너 내부를 청소하거나 롤러를 교체할 때 엽니다.

### 6 문서 배출함

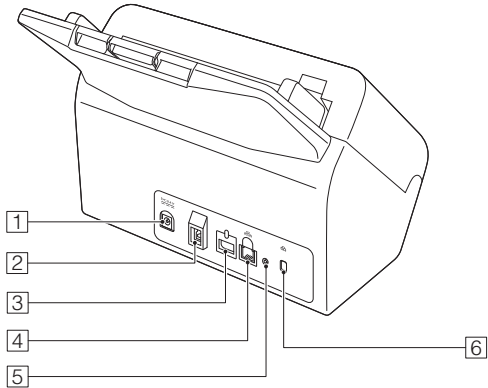
여기를 당겨 문서를 스캔하십시오. 스캔된 문서가 여기로 출력됩니다.

한 번에 크기가 다른 여러 장의 문서를 스캔할 때 이 배출함을 당겨 들어 올리면 배출함의 각도가 고정되어 이곳으로 배출된 문서가 정렬됩니다.

### 7 문서 배출 스톱퍼

이렇게 하면 문서 배출함 바깥으로 배출된 문서가 나오지 못하고 문서의 앞부분 가장자리가 정렬됩니다. 문서 길이를 맞추기 위해 문서 배출함에서 임의의 위치로 이동시킬 수 있습니다.

## 뒷면



### 1 전원 커넥터

제공된 AC 어댑터를 이 커넥터에 연결합니다.

### 2 USB 커넥터

제공된 USB 어댑터를 이 커넥터에 연결합니다.

### 3 옵션용 커넥터

옵션 ( 예 : NFC 판독기 ) 을 구입하는 경우 이 커넥터를 사용할 수 있습니다.

스캐너 구매 시 스티커로 밀봉되어 있습니다. 옵션을 사용할 때는 스티커를 제거하십시오.

### 4 LAN 커넥터

RJ-45(10Base-T/100Base-TX/1000Base-T) 를 지원하는 네트워크 케이블을 연결합니다.

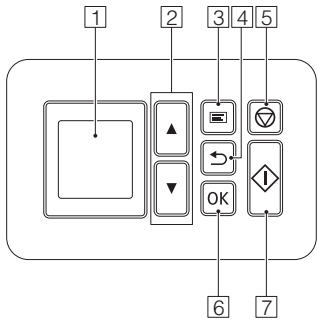
### 5 공장 초기화 단추

모든 설정과 펌웨어 버전을 공장 기본 상태로 재설정하려는 경우 ( 공장 초기화 수행 ) 에 사용됩니다.

### 6 도난 방지 구멍 ( 보안 슬롯 )

도난 방지 키 체인 등을 연결합니다.

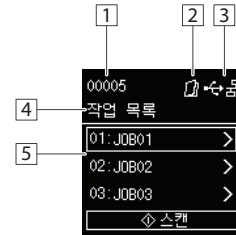
## 조작 패널



- 1 **디스플레이**  
작업, 메시지, 카운터 등을 표시합니다.
- 2 **▲▼ 키**  
작업 및 설정 메뉴를 선택하는 데 사용됩니다.
- 3 **Menu 키**  
설정 메뉴를 표시합니다. (55 페이지 참조)
- 4 **Back 키**  
이전 화면으로 돌아갑니다.
- 5 **Stop 키**  
실행 중에 스캔을 중지합니다.
- 6 **OK 키**  
선택을 확인하기 위해 사용됩니다.
- 7 **Start 키**  
문서 스캔을 시작합니다.

## 디스플레이의 표시 예

디스플레이에 표시되는 데이터는 스캐너의 상태에 따라 달라집니다. 화면의 일반적인 예는 다음과 같습니다.



- 1 **매수 표시 영역**  
스캔한 문서 매수를 표시합니다.
- 2 **금지 방법 표시 영역**  
문서 금지 방법을 표시합니다.  
스캐너의 금지 전환 레버로 금지 방법을 전환합니다. (24 페이지 참조 26 페이지 참조)

표시	설명
표시 없음	일반 금지
	우회 모드

### ③ 연결 모드 영역

스캐너를 컴퓨터에 연결하는 방법을 표시합니다.

표시	설명
	USB 를 통해 연결되었습니다.
	유선 LAN 을 통해 연결되었습니다.
	컴퓨터에 연결되지 않았습니다.
	USB 및 유선 LAN 모두를 통해 연결되었습니다.

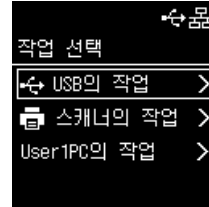
### ④ 제목 영역

조작 화면의 제목을 표시합니다.

### ⑤ 의견 영역

선택 가능한 메뉴 항목 및 작업 항목, 오류 메시지 등을 표시합니다.

### ■ 작업 화면



#### USB 의 작업

USB 를 통해 스캐너에 연결된 컴퓨터의 CaptureOnTouch 에 등록된 작업을 표시합니다.

이러한 작업을 사용하여 스캔하는 자세한 방법은 “스캐너에서 CaptureOnTouch 작업을 선택하여 스캔” (49 페이지 참조) 를 참조하십시오.

#### 스캐너의 작업

스캐너에 등록된 작업이 표시됩니다.

스캐너에서 작업을 등록하는 자세한 방법은 “스캐너에 작업 등록 (관리자용)” (108 페이지 참조) 를 참조하십시오.

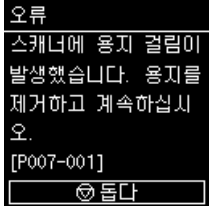
스캐너에 등록된 작업을 사용하여 스캔 등록을 수행하는 자세한 방법은 “스캐너에 등록된 작업으로 스캔 (사용자용)” (51 페이지 참조) 를 참조하십시오.

#### < 컴퓨터 이름 > 의 작업

유선 LAN 을 통해 스캐너에 연결된 컴퓨터의 CaptureOnTouch 에 등록된 작업을 표시합니다.

이러한 작업을 사용하여 스캔하는 자세한 방법은 “스캐너에서 CaptureOnTouch 작업을 선택하여 스캔” (49 페이지 참조) 를 참조하십시오.

## ■ 메시지 화면

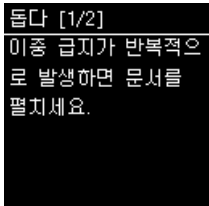


스캐너의 상태를 표시합니다.  
오류가 발생하면 오류에 대한 설명과 오류 코드가 표시됩니다.

화면에 따라 스캐너의 키를 나타내는 아이콘이 표시됩니다.

표시	설명
	OK 키
	Start 키
	Stop 키
	Menu 키

## ■ 도움말 화면



[ 돕다 ] 가 표시된 화면에서 Stop 키를 누르면 도움말 텍스트가 표시됩니다.

## ■ PIN 코드 입력 화면



PIN 기능이 활성화되면 스캐너를 켤 때 PIN 을 입력해야 합니다. PIN 기능 활성화 또는 비활성화 여부에 대한 자세한 내용은 “로그인 시 PIN 코드 사용” (97 페이지 참조) 를 참조하십시오.

작동 키	설명
▲▼ 키	커서 위치의 값을 변경하는 데 사용됩니다.
OK 키	커서 위치의 값을 확인하는 데 사용됩니다. 커서를 오른쪽으로 움직이는 데 사용됩니다. 커서가 오른쪽 끝 위치에 있으면 스캐너에서 데이터를 설정합니다.
Back 키	커서를 왼쪽으로 움직이는 데 사용됩니다.

## ■ COT Admin 모드가 활성화된 경우 표시되는 화면

COT Admin 모드가 활성화된 경우, COT Admin의 인증 설정에 따라 다음과 같은 화면이 표시될 수 있습니다.

사용자이름을 입력	비밀번호를 입력
 <p>^</p> <p>v</p> <p>A a 1 @</p> <p>(OK) 다음</p> <p>◀ 알력한</p>	 <p>^</p> <p>v</p> <p>A a 1 @</p> <p>(OK) 다음</p> <p>◀ 알력한</p>

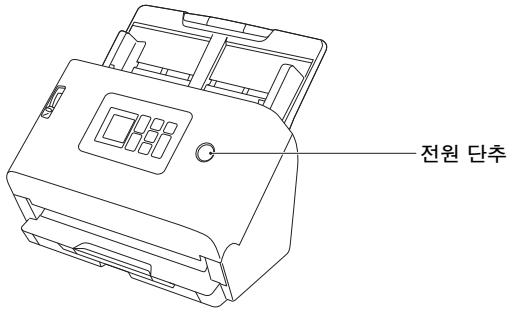
작동 키	설명
▲▼ 키	커서 위치의 값을 변경하는 데 사용됩니다.
OK 키	커서 위치의 값을 확인하는 데 사용됩니다. 커서를 오른쪽으로 움직이는 데 사용됩니다. 커서가 오른쪽 끝 위치에 있으면 스캐너에서 데이터를 설정합니다.
Back 키	커서를 왼쪽으로 움직이는 데 사용됩니다.
Menu 키	대문자, 소문자, 숫자 값 및 기호를 전환하는 데 사용됩니다.
Start 키	스캐너에서 입력한 데이터를 설정하는 데 사용됩니다.

## 전력 공급

### 전원 켜기

스캐너 전면에 있는 전원 단추로 스캐너 전원을 켜고 끌 수 있습니다.

- 1 스캐너 및 컴퓨터가 올바르게 연결되어 있는지 확인합니다.
- 2 전원 단추를 누릅니다.

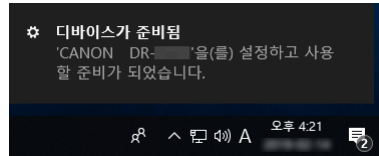
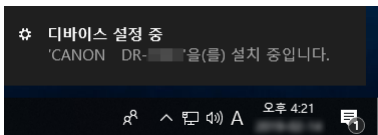


전원이 켜진 경우 전원 단추는 청색으로 켜집니다.

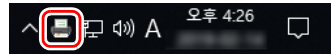
### Windows

#### 힌트

USB 를 통해 연결할 때 , 아래와 같이 풍선 메시지가 작업 표시줄에 나타납니다 . 잠시 후 자동 스캐너 인식이 종료되면 스캐너를 사용할 준비가 됩니다 .



스캐너가 컴퓨터에 제대로 연결되면 , 아래와 같이 (CaptureOnTouch) 아이콘이 작업 표시줄에 나타납니다 .



작업 표시줄 아이콘이 와 같이 나타나는 경우 , 스캐너가 컴퓨터에 제대로 연결되지 않은 것입니다 . 전원 공급 상태와 USB 케이블을 확인하십시오 .

### Mac

스캐너가 컴퓨터에 제대로 연결되면 , 아래와 같이 (CaptureOnTouch) 아이콘이 작업 표시줄에 나타납니다 .



작업 표시줄 아이콘이 와 같이 나타나는 경우 , 스캐너가 컴퓨터에 제대로 연결되지 않은 것입니다 . 전원 공급 상태와 USB 케이블을 확인하십시오 .



---

## 전원 끄기

전원 단추를 2 초 이상 계속 누르면 스캐너가 꺼집니다.

### 중요

- 긴급한 경우를 제외하고 전원을 끄기 위해 전원 코드를 뽑지 마십시오.
- 스캐너를 끈 다음 다시 켤 때는 10 초 이상 기다렸다가 다시 켜십시오.
- 장시간 스캐너를 사용하지 않을 경우 전원을 끄고 안전을 위해 AC 콘센트에서 전원 코드를 분리합니다.

### 힌트

스캐너는 기본적으로 자동 전원 끄기가 설정되어 있으며, 4 시간 동안 아무런 작동을 하지 않으면 스캐너는 자동으로 꺼집니다. 이 설정을 비활성화하는 방법은 “[자동으로 전원을 끄도록 설정하기](#)” (72 페이지 참조) 를 참조하십시오.

## 문서

이 스캐너는 명함에서 A4/LTR 까지 다양한 크기의 문서를 스캔할 수 있습니다. 스캐너에서 스캔할 수 있는 문서 크기는 다음과 같습니다.

### 일반 용지

#### 크기

가로: 50.8 mm ~ 216 mm (2" ~ 8.5")

세로: 54 mm ~ 356 mm (2.1" ~ 14")(스캐너를 긴 문서 모드로 설정하면 최대 5,588 mm (220") 길이의 문서를 스캔할 수 있습니다.)

#### 용지 두께

일반 급지: 27 ~ 209 g/m<sup>2</sup> (7 ~ 56 lb bond) 0.04mm ~ 0.25 mm (0.00157" ~ 0.00984")

우회: 27 ~ 255 g/m<sup>2</sup> (7 ~ 68 lb bond) 0.04 mm ~ 0.3 mm (0.00157" ~ 0.0118")

#### 급지 용량

A4 크기 이하: 60 매 (80 g/m<sup>2</sup> (22 lb bond))

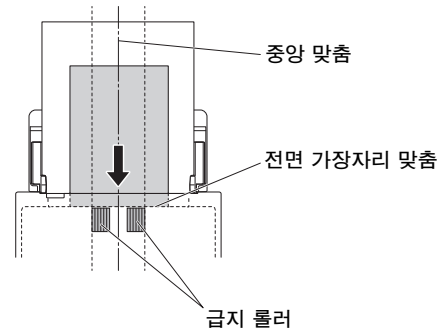
A4 크기 이상: 40 매 (80 g/m<sup>2</sup> (22 lb bond))

위 크기의 경우 용지 더미의 높이가 6mm 를 초과하지 않도록 하십시오.

### ! 중요

스캔할 문서는 특정 기준을 충족해야 합니다. 다음 사항을 주의 깊게 읽어보십시오.

- 크기가 다른 여러 문서를 스캔할 때는 문서의 중앙과 전면 가장자리를 맞추어 급지 롤러의 전체 범위에 포함되도록 문서를 올려 놓으십시오.



- 크기가 356 mm (14") 이상인 문서를 스캔할 때는 한 번에 한 장씩 급지하는 것이 좋습니다.
- 잉크가 건조되기 전에 문서를 스캔하면 스캐너에 문제가 발생할 수 있습니다. 문서를 스캔하기 전에 항상 문서의 잉크가 말라 있는지 확인하십시오.
- 연필 또는 비슷한 재질로 쓴 문서를 스캔하면 롤러 및 스캔 유리 표면이 오염되어 스캔한 이미지에 얼룩이 표시되거나 이후 문서에 오염 물질이 묻을 수 있습니다. 이러한 문서를 스캔한 후에는 항상 스캐너의 내부를 청소하십시오.
- 얇은 용지에 양면으로 인쇄된 문서를 스캔하면 각 페이지의 반대면에 있는 이미지가 비칠 수 있습니다. 이 경우 문서를 스캔하기 전에 응용 프로그램 소프트웨어에서 스캔 농도를 조절하십시오.
- 문서에 따라 코팅된 문서는 올바르게 스캔되지 않을 수 있습니다.

- 다음과 같은 유형의 문서를 스캔하면 용지 걸림 또는 오작동이 발생할 수 있습니다. 이러한 문서를 스캔하려면 문서를 사진으로 찍은 후 해당 사진을 스캔하십시오.



주름이나 접은 선이 있는 문서



카본 용지



돌돌 말린 문서



표면이 코팅된 문서



찢긴 문서



반투명 박지 등과 같은 매우 얇은 문서



클립이나 스테이플이 있는 문서



먼지와 종이 조각이 많이 묻은 문서

## 명함

### 크기

가로: 50 mm ~ 55 mm (2" ~ 2.2")

세로: 85 mm ~ 91 mm (3.3" ~ 3.6")

용지 두께 128 ~ 255 g/m<sup>2</sup> (34 ~ 67.8 lb bond) 0.15 mm ~ 0.3 mm (0.00591" ~ 0.0118")

방향: 세로 방향 급지만 지원

## ! 중요

명함 묶음이 올바르게 급지되지 않으면 명함 개수를 줄이십시오.

## 카드 (플라스틱)

크기 86 mm x 54 mm (3.37" x 2.12") (ISO 표준)

카드 두께: 1.4 mm (0.055") 이하

방향: 가로 방향 급지만 지원

돌출형 가능

급지 용량: 3 매 (비돌출형), 1 매 (돌출형)

## ! 주의

- 카드를 스캔할 때 가로로 급지되도록 올려 놓습니다. 카드를 세로로 올려 놓으면 부하가 가해지기 때문에 올바르게 배출되지 않을 수 있습니다. 또한 걸린 카드를 제거할 때 카드가 손상될 수 있습니다.
- 표면이 돌출된 카드는 표면 유형에 따라 올바르게 스캔되지 않을 수 있습니다.

- 카드를 스캔할 때 스캐너 드라이버 설정 화면에서 다음과 같이 설정합니다.

- Windows의 경우: [오류 감지] 탭에서 [초음파로 감지]를 선택 취소합니다.

- macOS의 경우: [이중 급지 감지]를 선택 취소하거나 감지 방법을 [길이로 감지]로 설정합니다.

자세한 내용은 스캐너 드라이버의 도움말을 참조하십시오.

## 여권

크기 88 mm x 125 mm (3.464" x 4.921") (ISO 표준)

용지 두께: 4 mm(0.157") 이하 (캐리어 시트 포함)

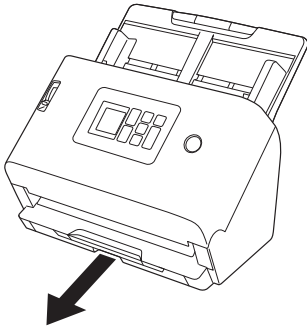
여권을 스캔 할 때, 급지 전 여권을 펼쳐 별도로 판매되는 캐리어 시트에 삽입하십시오.

# 문서 배치 방법

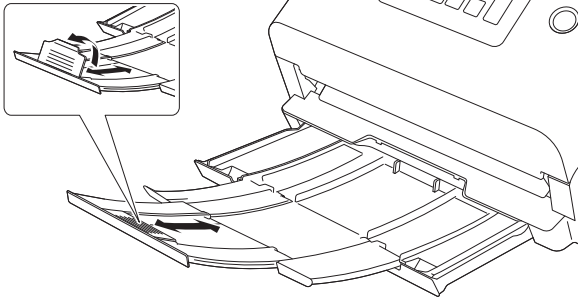
## 여러 문서 스캔

표준 급지는 표준 크기의 여러 문서를 한 번에 스캔할 때 사용해야 합니다. 표준 급지를 사용하면 각 페이지를 구분하면서 여러 문서를 급지할 수 있습니다.

### 1 문서 배출함을 밖으로 당깁니다.



문서 배출함 길이는 3 단계로 조절할 수 있습니다. 문서 길이에 맞게 문서 배출함을 당깁니다. 또한 필요한 경우 전면 가장자리에 문서 배출 스톱퍼를 세웁니다.

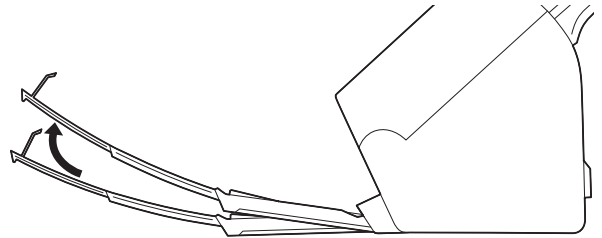


### ! 중요

다양한 길이에 따라 문서 배출함을 앞으로 당깁니다.

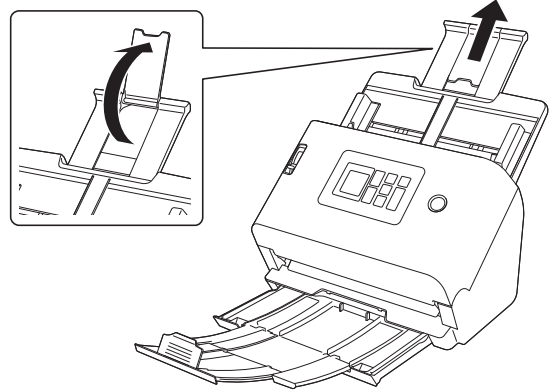
### 💡 힌트

한 번에 크기가 다른 여러 장의 문서를 스캔할 때 이 문서 배출함을 당겨 들어 올리면 배출함의 각도가 고정되어 이곳으로 배출된 문서가 정렬됩니다.

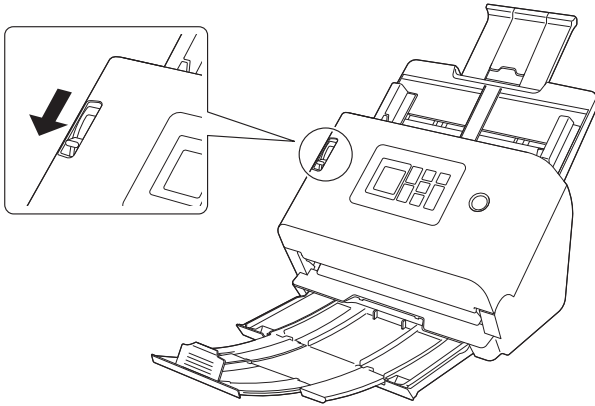


### 2 급지 지지대를 당깁니다.

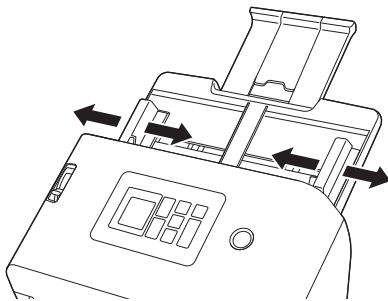
긴 문서를 올려 놓는 경우 급지 확장 지지대를 엽니다.



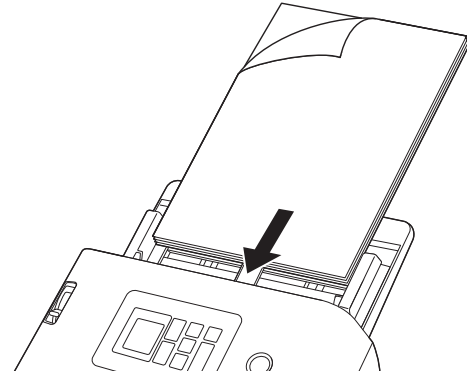
**3** 피드 선택 레버를 일반 모드로 설정합니다.



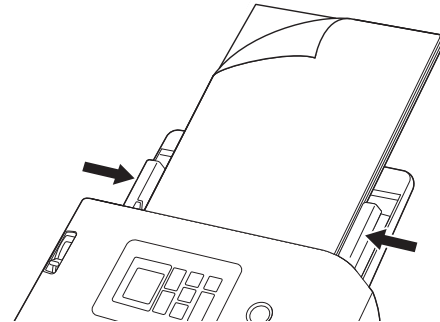
**4** 스캔하려는 문서의 너비보다 넓게 문서 가이드를 엽니다.



**5** 문서를 올려 놓습니다.



**6** 문서 가이드를 문서의 양쪽 가장자리에 맞춥니다.



**!** 중요

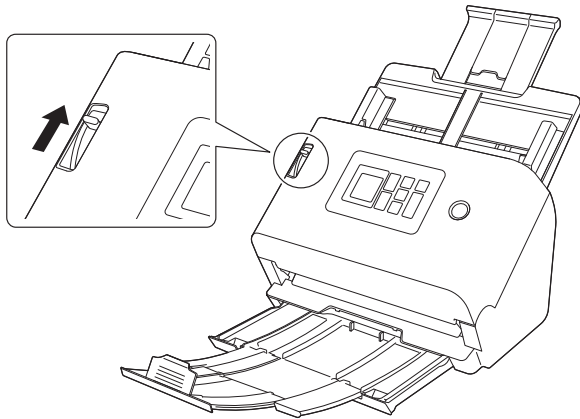
- 문서를 놓을 때 주의를 기울이십시오. 용지 가장자리에 손을 베지 않도록 주의하십시오.
- 문서를 올려 놓기 전에 종이 클립, 스테이플 또는 기타 작은 금속 물체가 없는지 확인하십시오. 이러한 물체는 화재 또는 감전 사고를 유발하거나, 문서를 손상시키거나, 용지 걸림 또는 스캐너 오작동을 일으킬 수 있습니다.

- 부상을 입을 수 있으므로 사용 중 스캐너에 낄 수 있는 느슨한 옷이나 보석 등은 착용하지 마십시오. 특히 넥타이나 긴 머리카락 등이 낄지 않도록 주의하십시오. 스캐너에 무엇인가 걸리면 즉시 전원을 끄고 콘센트에서 전원 코드를 분리해 스캔을 중지하십시오.
- 문서를 피더에 넣기 전에 항상 문서가 접히거나 말린 부분을 부드럽게 펴십시오. 문서의 가장자리가 말려 있으면 용지 걸림이 발생할 수 있습니다.
- 스캐너가 스캔하는 동안 시스템 오류 또는 용지 걸림 등으로 인해 급지가 중지되면, 문제를 해결하고 올바르게 급지된 마지막 페이지의 스캔한 이미지가 저장되었는지 확인한 후 남은 문서 페이지를 계속 스캔하십시오.
- 스캔을 마친 후에는 문서 배출함과 급지 지지대를 닫아 사용하지 않는 동안 스캐너가 손상되지 않도록 방지하십시오.

## 문서를 한 번에 한 페이지씩 스캔하는 경우 (우회 모드)

두꺼운 문서를 한 번에 한 페이지씩 스캔할 때 또는 여러 페이지가 묶인 문서를 스캔할 때 피드 선택 레버를 우회 모드로 설정하십시오. 이렇게 하면 페이지 수에 관계없이 페이지를 구분하지 않고 문서를 스캔할 수 있습니다.

### 1 피드 선택 레버를 우회 모드로 설정합니다.



## 2 “여러 문서 스캔” (24 페이지 참조) 에 설명된 대로 문서를 놓습니다.

### ! 중요

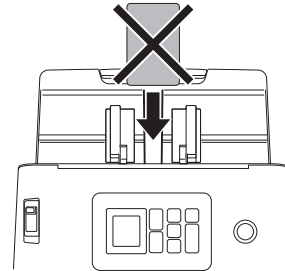
- 송장과 같이 하나로 묶여 있는 여러 페이지의 문서를 스캔할 때는 묶여진 가장자리가 아래쪽을 향하도록 문서를 올려 놓으십시오.
- 이중 급지가 발생하면 “문제가 발생할 경우” 에서 “문서 이중 급지가 발생합니다.” (127 페이지 참조) 및 “플라스틱 카드, 봉투 또는 소책자가 이중 급지로 잘못 감지되었습니다.” (127 페이지 참조) 를 참조하십시오.

## 카드 올려 놓기

카드의 표면이 울퉁불퉁한지 여부에 따라 카드를 배치하는 방법이 달라질 수 있습니다.

### ! 주의

- 카드를 스캔할 때 가로로 급지되도록 올려 놓습니다. 카드를 세로로 올려 놓으면 부하가 가해지기 때문에 올바르게 배출되지 않을 수 있습니다. 또한 걸린 카드를 제거할 때 카드가 손상될 수 있습니다.

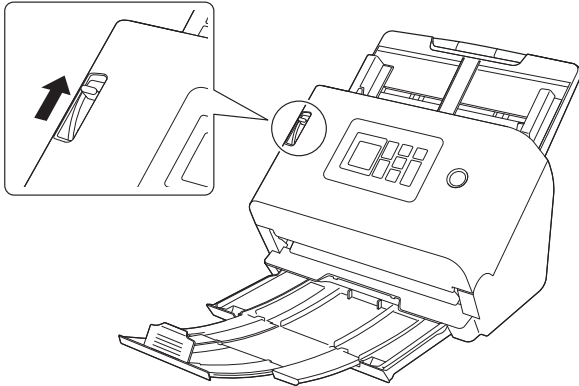


- 카드를 스캔할 때 스캐너 드라이버 설정 화면에서 다음과 같이 설정합니다.
  - Windows 의 경우 : [ 오류 감지 ] 탭에서 [ 초음파로 감지 ] 를 선택 취소합니다.
  - macOS 의 경우 : [ 이중 급지 감지 ] 를 선택 취소하거나 감지 방법을 [ 길이로 감지 ] 로 설정합니다.
 자세한 내용은 스캐너 드라이버의 도움말을 참조하십시오.

## 표면이 울퉁불퉁한 ( 돌출형 ) 카드의 경우

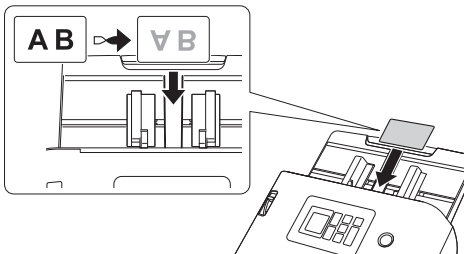
돌출형 카드를 스캔하는 경우 피드 선택 레버를 우회 모드로 설정한 다음 스캐너에서 한 번에 한 장의 카드를 수평으로 놓으십시오 .

- 1 피드 선택 레버를 우회 모드로 설정합니다 .



- 2 스캔할 카드의 너비에 맞게 문서 가이드를 조절합니다 .

- 3 카드의 뒷면이 위로 향하고 카드 위쪽이 아래를 향하도록 가로 방향으로 배치합니다 .



### ⚠ 주의

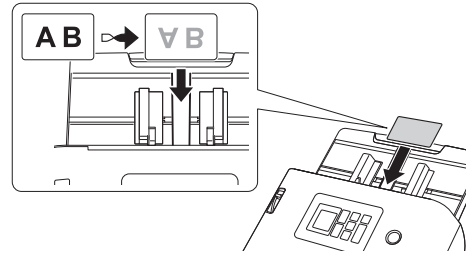
한 번에 한 장의 카드를 올려 놓습니다 .

## 표면이 울퉁불퉁하지 않은 ( 비돌출형 ) 카드의 경우

비돌출형 카드를 스캔할 때는 카드를 스캐너에 수평으로 놓으십시오 .

- 1 스캔할 카드의 너비에 맞게 문서 가이드를 조절합니다 .

- 2 카드의 뒷면이 위로 향하고 카드 위쪽이 아래를 향하도록 가로 방향으로 배치합니다 .



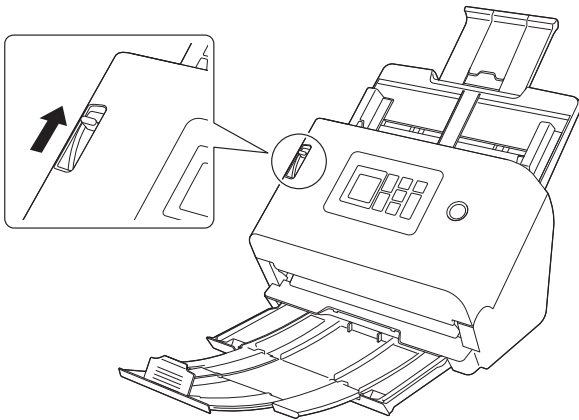
### 💡 힌트

표면이 돌출되지 않은 카드는 스캐너에 최대 3 장을 동시에 놓을 수 있습니다 .

## 접힌 문서 올려놓기

폴리오 스캔 기능을 이용하면 크기가 A4/LTR 보다 커서 피더에 들어가지 않는 문서를 스캔할 수 있습니다. 이 기능을 사용하려면 문서의 긴 쪽을 반으로 접어서 피더에 올려 놓습니다. 스캐너이 문서의 양쪽 면을 스캔하여 스캔된 이미지를 단일 이미지로 조합합니다.

### 1 피드 선택 레버를 우회 모드로 설정합니다.



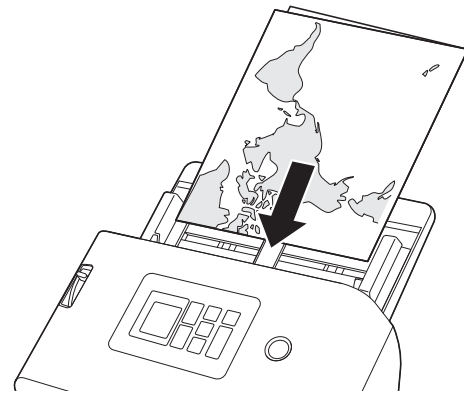
### 2 문서를 반으로 접습니다.

문서를 정확하게 반으로 단단히 접습니다. 가장자리가 정확히 정렬되도록 문서를 접습니다. 문서가 제대로 접히지 않은 경우 용지가 걸리거나 조합된 스캔 이미지가 왜곡될 수 있습니다.

#### ! 중요

접힌 선에서 스캔 이미지의 일부가 누락될 수 있습니다.

### 3 접힌 가장자리가 오른쪽으로, 위쪽 가장자리가 아래로 오게 하여 문서를 놓습니다.



#### ! 중요

문서의 너비에 맞게 문서 가이드를 조절하십시오. 그렇지 않으면 이미지가 기울어지거나 원래 위치에서 벗어난 상태로 스캔될 수 있습니다.

#### 💡 힌트

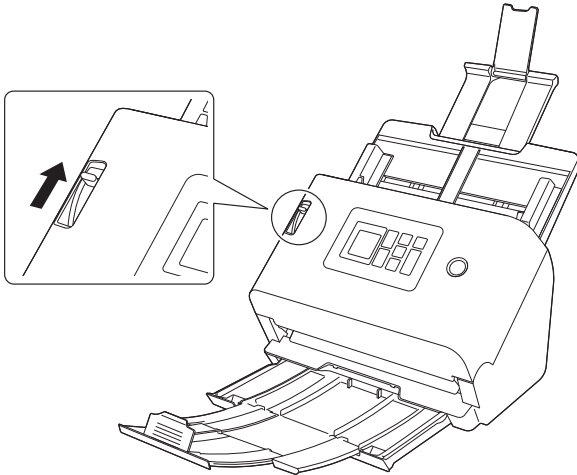
- 문서가 접히는 방식에 따라 앞면과 뒷면을 결합하는 방법을 설정할 수 있습니다. 자세한 내용은 스캐너 드라이버의 도움말을 참조하십시오.
- 조합된 이미지의 최대 크기는 A2입니다. 이 방법으로 A2 크기의 문서를 스캔하십시오.
- 스캐너 드라이버 설정 화면에서 [페이지 크기]를 실제로 스캔할 용지 크기의 절반으로 설정합니다. 표준 형식 이외 크기의 접힌 문서를 스캔하는 경우, [페이지 크기]를 [원본 크기 일치] (Windows)/[자동 감지] (macOS) 로 설정합니다. 자세한 내용은 스캐너 드라이버의 도움말을 참조하십시오.



## 캐리어 시트를 사용한 스캔

스캔 중 문서 손상을 방지하기 위해 스캐너에 문서를 적재하기 전에 옵션 캐리어 시트에 삽입하십시오.

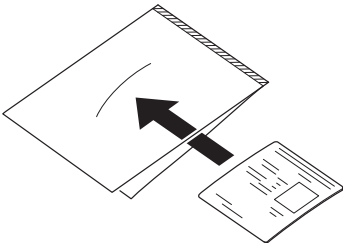
### 1 피드 선택 레버를 우회 모드로 설정합니다.



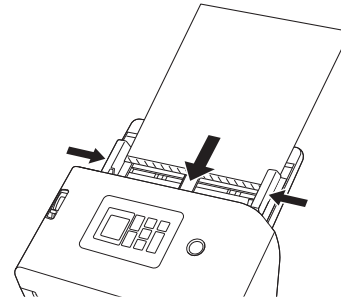
#### ⚠ 주의

캐리어 시트를 사용하여 스캔하는 경우 급지 선택 레버를 바이패스 모드로 설정하십시오.

### 2 캐리어 시트에 문서를 삽입하십시오.



### 3 캐리어 시트의 밀봉된 끝단을 앞쪽 가장자리로 두고 문서를 적재하십시오.



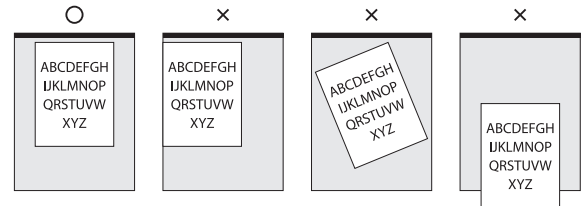
문서를 올려 놓은 다음 문서 가이드를 문서 양쪽 가장자리에 맞춥니다.

#### ⚠ 주의

문서가 캐리어 시트 내에 올바르게 배치되지 않은 경우 문서가 걸리거나 원하는 스캔 이미지를 얻지 못할 수 있습니다.

#### ! 중요

- 캐리어 시트의 중앙에 문서를 삽입하십시오. 문서가 한쪽으로 치우치거나 기울어지거나 캐리어 시트 밖으로 돌출될 경우 올바르게 스캔할 수 없습니다.



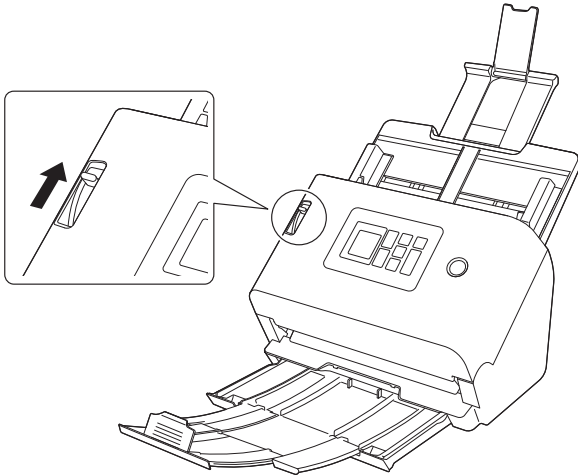
- 캐리어 시트 (LEGAL) 를 사용하는 경우 스캐너 드라이버의 긴 문서 모드를 [ 긴 문서 모드 (1000 mm) ] 로 설정합니다. (53 페이지 참조)
- 스캔 가능한 최대 두께는 127 g/m<sup>2</sup> 입니다. 두께가 127 g/m<sup>2</sup> 를 초과하는 경우 스캐너가 용지 걸림 등의 문제로 고장 날 수 있습니다.

- 대략적으로 1 매의 80 g/m<sup>2</sup> 용지를 삽입하여 1,000 회의 스캔 작업을 수행한 후 캐리어 시트를 교체합니다. 캐리어 시트는 소모품입니다. 눈에 띄는 손상 또는 얼룩이 생겼거나 용지 걸림이 발생하여 필요한 경우 새 것으로 교체하십시오.

## 여권 로드

여권을 스캔하려면 여권을 별도로 판매되는 캐리어 시트 (여권용) 에 넣은 다음 스캐너 위에 놓습니다.

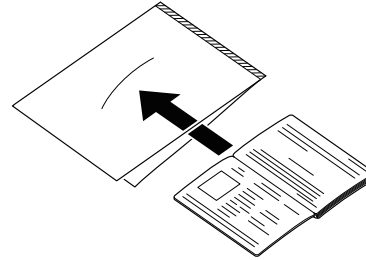
### 1 피드 선택 레버를 우회 모드로 설정합니다.



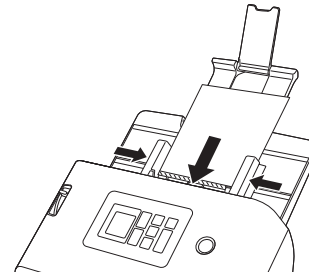
#### ⚠ 주의

여권을 스캔할 때 피드 선택 레버를 우회 모드로 설정했는지 확인하십시오.

### 2 스캔하려는 여권 페이지를 엽니다. 두꺼운 면이 밀봉된 끝 부분에 최대한 가깝게 위치하도록 캐리어 시트에 여권을 삽입합니다.



### 3 스캔하려는 페이지와 앞부분이 아래쪽을 향하도록 하여 캐리어 시트의 밀봉된 끝부분과 문서를 스캐너에 넣습니다.



문서를 올려 놓은 다음 문서 가이드를 문서 양쪽 가장자리에 맞춥니다.

#### ⚠ 주의

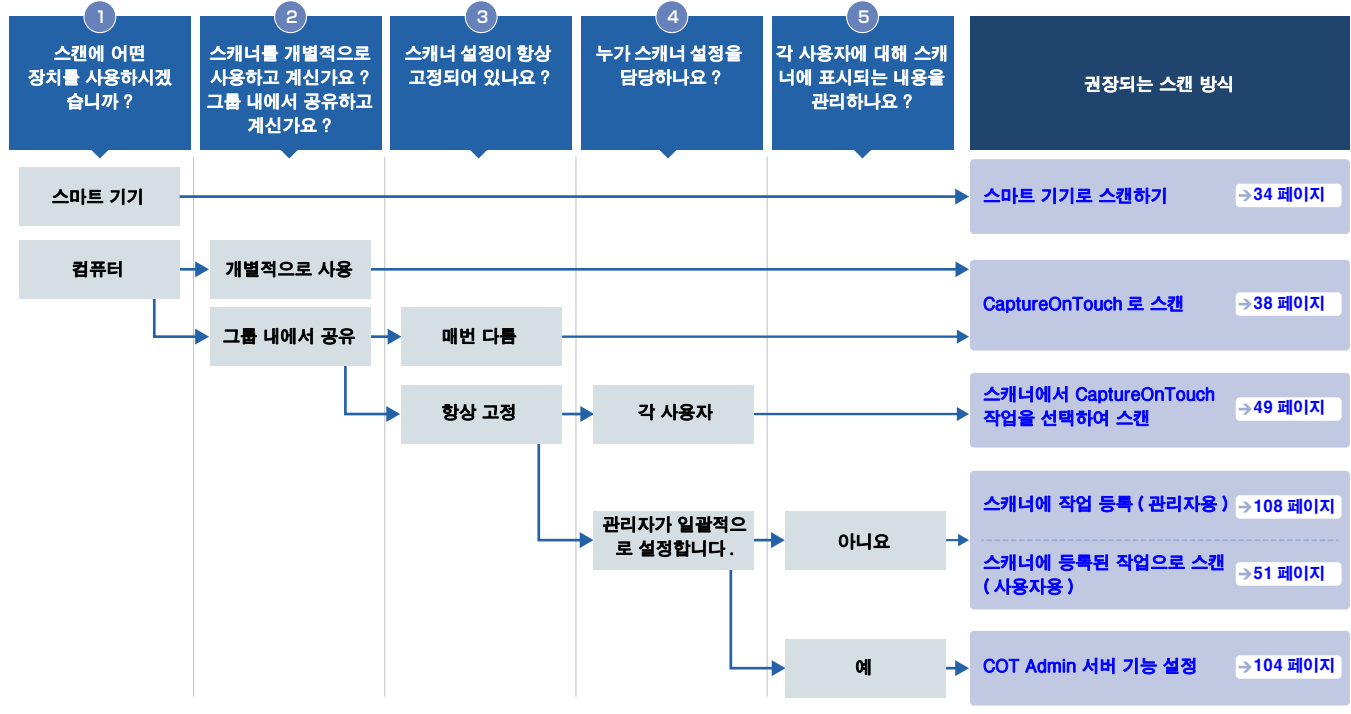
캐리어 시트나 여권이 제대로 로드되지 않은 경우 문서가 걸리거나 스캔 이미지가 원하는 대로 나오지 않을 수 있습니다.

## ! 중요

- 캐리어 시트나 여권의 상태에 따라 이미지가 완전히 스캔되지 않거나 스캐너의 이미지 교정 기능이 제대로 작동하지 않을 수 있습니다. 이런 경우, 스캐너 드라이버 설정 화면에서 [페이지 크기]를 A4 등의 더 큰 페이지로 설정한 후 다시 스캔하십시오. 자세한 내용은 스캐너 드라이버의 도움말을 참조하십시오.
- 여권 크기가 캐리어 시트의 크기와 크게 차이가 날 경우 문서 걸림이 발생하거나 스캐너의 이미지 교정이 제대로 작동하지 않을 수 있습니다.
- 여권을 스캔할 때 스캐너 드라이버 설정 화면에서 [DPI]를 300dpi 이하로 설정하십시오. 자세한 내용은 스캐너 드라이버의 도움말을 참조하십시오.
- 캐리어 시트 안에 여권을 넣어 스캔할 수 있는 최대 두께는 4 mm입니다. 두께가 4 mm를 초과하는 경우 스캐너가 페이지 걸림 등의 문제로 고장 날 수 있습니다.
- 캐리어 시트에 넣는 여권이나 소책자의 두께와 상태에 따라 이미지가 왜곡될 수 있습니다.
- 캐리어 시트는 소모품입니다. 눈에 띄는 손상이나 얼룩이 생겨 필요한 경우 새 것으로 교체하십시오.

# 스캔

이 스캐너로 다양한 방식으로 스캔할 수 있습니다. 다음은 귀하의 스캐너와 환경에 권장되는 스캔 방법입니다.



스캔 방식		←				→
		간단하게 사용	CaptureOnTouch 로 스캔	스캐너에서 CaptureOnTouch 작업을 선택하여 스캔	스캐너에 등록된 작업으로 스캔	관리팁과 함께 사용
		<p>CaptureOnTouch Lite Web 으로 스캔하기</p> <p>→ 35 페이지</p> <p>컴퓨터나 스마트 기기를 스캐너와 동일한 네트워크에 연결하기만 하면 드라이버나 응용 프로그램을 설치하지 않고도 스캔을 시작할 수 있습니다.</p>	<p>CaptureOnTouch 로 스캔</p> <p>→ 38 페이지</p> <p>화면 패널을 선택하기만 하면 간단한 조작으로 문서를 스캔할 수 있습니다.</p>	<p>스캐너에서 CaptureOnTouch 작업을 선택하여 스캔</p> <p>→ 49 페이지</p> <p>조작 패널에서 CaptureOnTouch에 등록된 스캐너 설정 (작업)을 호출하여 스캔할 수 있습니다.</p>	<p>스캐너에 등록된 작업으로 스캔</p> <p>→ 51 페이지</p> <p>스캐너에 스캐너 설정 (작업)을 미리 등록한 후 조작 패널에서 호출하여 스캔할 수 있습니다.</p>	<p>COT Admin 서버 기능 사용</p> <p>→104 페이지</p> <p>서버 응용 프로그램을 사용하여 작업 / 스캐너 / 사용자 정보를 중앙에서 관리할 수 있습니다.</p>
기능	스마트 기기로 스캔하기	✓				
	컴퓨터로 스캔		✓			
	스캐너로 스캔하기			✓	✓	✓
	그룹 내에서 공유	✓		✓	✓	✓
	다기능		✓	✓		✓
	철저한 관리				✓	✓

## 스마트 기기로 스캔하기

스마트 기기에서 스캔할 때는 웹 메뉴에서 CaptureOnTouch Lite Web 기능을 사용하여 스캔합니다.  
스캐너 드라이버나 소프트웨어를 설치하지 않고도 즉시 스캔을 시작할 수 있습니다.

### ! 중요

스마트 기기와 스캐너가 동일한 네트워크에 있어야 합니다.

### 웹 메뉴 표시

웹 메뉴는 웹 브라우저를 사용하여 스캔하고 스캐너를 설정하고 정보를 표시할 수 있는 도구입니다.

웹 메뉴에서 스캔하는 것은 CaptureOnTouch Lite Web 기능을 통해 이루어집니다.

웹 메뉴에서 설정할 수 있는 스캐너 설정에 대한 자세한 내용은 “[설정하기](#)” (55 페이지 참조)를 참조하십시오.

### 조작 패널의 QR 코드에서 웹 메뉴 표시하기

#### 1 조작 패널에 있는 Menu 키를 누릅니다.

[설정 메뉴]가 나타납니다.



#### 2 ▲와 ▼키를 눌러 [COT Lite Web]을 선택하고 OK 키를 누릅니다.

QR 코드가 나타납니다.

#### 3 스마트 기기로 QR 코드를 스캔합니다.

웹 메뉴가 나타납니다.

### 웹 브라우저에 스캐너의 IP 주소를 입력하여 웹 메뉴 표시하기

#### 1 스마트 기기에서 웹 브라우저를 시작합니다.

#### 2 웹 브라우저의 주소 필드에 스캐너의 IP 주소를 입력합니다. 웹 메뉴가 나타납니다.



#### 힌트

컴퓨터를 사용하는 경우 Canon imageFORMULA 드라이버 설정 툴에서 웹 메뉴를 표시할 수도 있습니다. ([121 페이지 참조](#))

## CaptureOnTouch Lite Web 으로 스캔하기

다음은 CaptureOnTouch Lite Web 으로 문서를 스캔하고 저장하는 절차에 대해 설명합니다.  
자세한 설정은 웹 메뉴 도움말을 참조하십시오.

**1** 스캐너에 문서를 넣습니다.

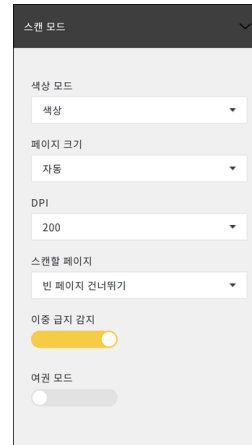
**2** 웹 메뉴를 표시합니다. (34 페이지참조)

**3** [스캔] 을 클릭합니다.

비밀번호를 입력하라는 메시지가 표시되면 비밀번호를 입력합니다. 비밀번호를 사용해야 하는지 확인하려면 “CaptureOnTouch Lite Web 설정 (웹 메뉴만 해당)” (103 페이지 참조) 를 참조하십시오.



**4** [스캔 모드] 를 설정합니다.



### 색상 모드

다음에서 문서를 스캔할 색상 모드를 선택합니다.

색상	문서를 컬러로 스캔합니다.
그레이스케일	문서를 그레이스케일로 스캔합니다.
흑백	문서를 흑백으로 스캔합니다.

### 페이지 크기

스캔할 문서의 용지 크기를 지정합니다.

[자동] 을 선택하면 스캐너가 문서의 크기를 감지하여 스캔합니다.

### DPI

스캔의 해상도를 지정합니다. 단위는 dpi 입니다.

### 스캔할 페이지

빈 페이지 건너뛰기	문서에 빈 페이지가 있는 경우 스캔할 때 해당 페이지를 건너뛵니다.
단면	문서의 한 면만 스캔합니다.
양면	문서의 양면을 스캔합니다.

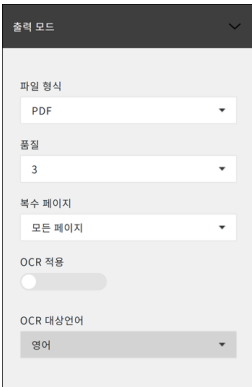
## 이중 급지 감지

이중 급지 감지 기능을 켜거나 끕니다.

## 여권 모드

여권에 적합한 설정으로 문서를 스캔합니다.  
이 기능을 켜면 [이중 급지 감지]가 꺼집니다.

## 5 [출력 모드]를 클릭하고 [출력 모드]를 설정합니다.



## 파일 형식

저장할 스캔 이미지의 파일 형식을 지정합니다.

## 품질

이미지 화질을 1~4 단계로 설정할 수 있습니다.

“1”로 설정하면 압축률이 가장 높아져 스캔한 이미지의 파일 크기가 줄어들지만 화질이 저하됩니다.

“4”로 설정하면 압축률이 가장 낮아져 화질 저하가 줄어듭니다.

## 힌트

이것은 [스캔 모드]의 [색상 모드]가 [색상] 또는 [그레이스케일]로 설정되어 있을 때 적용됩니다.

## 복수 페이지

여러 페이지로 구성된 문서를 스캔할 때 저장 방법을 지정합니다.

모든 페이지	문서의 모든 페이지를 하나의 파일에 저장합니다.
싱글 페이지	지정된 페이지 수를 각각 하나의 파일에 저장합니다.

## 힌트

이는 [파일 형식]이 [PDF] 또는 [TIFF]일 때 적용됩니다.

## OCR 적용

이 기능을 켜면 스캔한 이미지의 텍스트 부분이 인식되어 텍스트 데이터가 추가된 상태로 저장됩니다.

## 힌트

이는 [파일 형식]이 [PDF]일 때 적용됩니다.

## OCR 대상언어

[OCR 적용]으로 인식할 언어를 설정합니다.

## 힌트

이 기능은 [파일 형식]이 [PDF]이고 [OCR 적용]이 켜져 있을 때 적용됩니다.



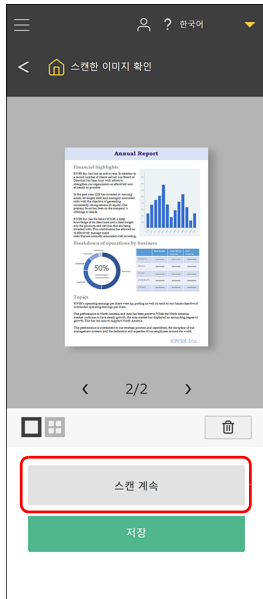
## 6 [스캔] 을 클릭합니다.

스캔이 시작됩니다.

스캔이 완료되면 [스캔한 이미지 확인] 화면이 열립니다.

### **힌트**

연속으로 스캔하는 경우 다음 문서를 설정하고 [스캔 계속] 단추를 클릭합니다. 문서 스캔을 시작합니다.



## 7 스캔한 이미지를 확인했으면 [저장] 을 클릭합니다.



스캔한 이미지 파일은 ZIP 파일로 압축되어 스마트 기기에 저장됩니다.

### **스캔한 이미지**

스마트 기기에 저장된 이미지는 스마트 기기 및 응용 프로그램의 기능을 사용하여 온라인 저장소로 이동하거나 클라우드 서비스에서 활용할 수 있습니다. 자세한 내용은 스마트 기기의 사용 설명서를 참조하십시오.

## CaptureOnTouch 로 스캔

CaptureOnTouch 는 화면 패널을 선택하는 간단한 작업으로 문서를 스캔할 수 있게 해주는 스캔 응용 프로그램입니다. 목적과 용도에 따라 선택 가능한 여러 가지 스캔 방법을 사용할 수 있습니다.



### 표준 스캔

패널에서 스캔 목적에 따라 문서 유형과 출력 방법을 선택한 후 문서를 스캔합니다.

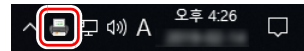
### 스캔 바로 가기


자주 사용하는 문서 유형과 출력 방법 조합을 바로 가기로 저장하면 한 패널을 클릭하여 문서를 스캔하고 출력할 수 있습니다. 동일한 설정을 반복해서 사용할 때 유용합니다.

## CaptureOnTouch 시작 및 종료

기본적으로, CaptureOnTouch 는 컴퓨터를 시작하면 시스템에 상주하게 됩니다.

### Windows




작업 표시줄에서  를 클릭한 다음 표시되는 메뉴에서 [CaptureOnTouch 열기] 를 클릭하면 CaptureOnTouch 가 시작되고 기본 창이 표시됩니다.

### 힌트

또한, 시작 메뉴에서 CaptureOnTouch 를 시작할 수도 있습니다. [시작] - [CaptureOnTouch] - [CaptureOnTouch V5 Pro] (32 비트 Windows 10 은 [CaptureOnTouch V4 Pro] ) 를 순서대로 클릭합니다.

### Mac




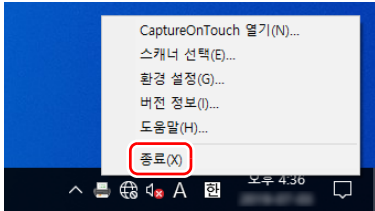
CaptureOnTouch 를 시작하고 기본 창을 표시하려면 메뉴 바의  (CaptureOnTouch 아이콘) 를 클릭한 다음 나타나는 [CaptureOnTouch 실행] 을 클릭하십시오.

## CaptureOnTouch 종료 방법

### Windows

CaptureOnTouch 창을 닫으려면 창 상단의 × 를 클릭합니다. 그러면 창은 닫히지만 CaptureOnTouch 는 시스템에 계속 남아 있습니다.


CaptureOnTouch 응용 프로그램을 종료하려면 작업 표시줄에서  (CaptureOnTouch 아이콘) 를 클릭하고 메뉴에서 [ 종료 ] 를 선택합니다.

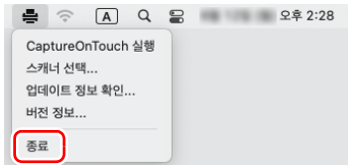


CaptureOnTouch 는 더 이상 시스템에 상주하지 않게 되고 아이콘은 작업 표시줄에서 사라집니다.

## Mac

CaptureOnTouch 창을 닫으려면 창 상단의 ● 를 클릭합니다. 그러면 창은 닫히지만 CaptureOnTouch 는 시스템에 계속 남아 있습니다.

CaptureOnTouch 응용 프로그램을 종료하려면 메뉴 막대에서  (CaptureOnTouch 아이콘) 를 클릭하고 메뉴에서 [ 종료 ] 를 선택합니다.



## CaptureOnTouch 다시 시작

시스템에 상주하지 않게 된 후에 CaptureOnTouch 를 사용하려면 다음 절차 중에 하나를 사용해 다시 시작하십시오. 그러면 CaptureOnTouch 는 다시 시작되어 시스템에 상주하게 됩니다.

## Windows

[ 시작 ] - [ CaptureOnTouch ] - [ CaptureOnTouch V5 Pro ] (32 비트 Windows 10 은 [ CaptureOnTouch V4 Pro ] ) 를 순서대로 클릭합니다.

## Mac

Finder 에서 [ 이동 ] - [ 응용 프로그램 ] 폴더를 열고 [ CaptureOnTouch ] 를 두 번 클릭합니다.

## 스캐너 선택하기

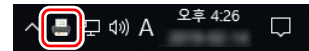
다음은 CaptureOnTouch 를 사용하여 스캐너를 선택하는 방법에 대한 설명입니다.

### → Windows

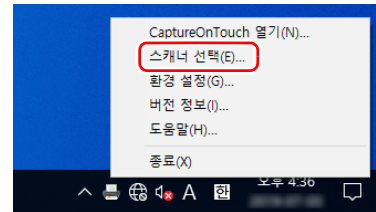
### → Mac

## Windows

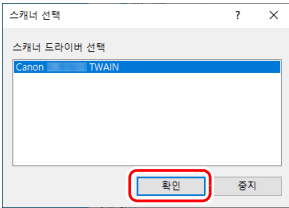
**1** 작업 표시줄에서  ( CaptureOnTouch 아이콘 ) 을 클릭합니다.



**2** 메뉴에서 [ 스캐너 선택 ] 을 클릭합니다.



### 3 사용하고자 하는 스캐너를 선택하고 [확인] 단추를 누릅니다.



#### **힌트**

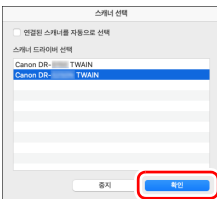
사용하고자 하는 스캐너가 나타나지 않는 경우 스캐너 드라이버를 다시 설치하십시오.

## Mac

### 1 메뉴 바의 (CaptureOnTouch 아이콘)을 클릭한 다음 메뉴에 나타나는 [스캐너 선택] 을 클릭하십시오.



### 2 사용하고자 하는 스캐너를 선택하고 [확인] 단추를 누릅니다.



## 화면 설명

CaptureOnTouch 기본 화면에는 [스캔 바로 가기] 및 [표준 스캔] 이라는 두 가지 영역이 있습니다. 각 영역은 메인 화면의 우측 상단에 있는 [▶] [◀] 로 전환할 수 있습니다.



각각의 영역에는 스캔의 종류나 출력에 따른 다양한 패널이 준비되어 있습니다. [새 문서]/[새 출력]/[새 바로 가기] 단추를 클릭하면 새 패널이 추가됩니다.

#### **힌트**

 를 클릭하여 도움말을 여십시오. **Windows**

## 표준 스캔

조작

문서 선택 패널 선택 ⇒ 출력 선택 패널 선택 ⇒ 문서 스캔

**1** 스캐너에 문서를 넣습니다.

**2** [1 문서 선택]에서 스캔하고자 하는 원고에 따른 문서 선택 패널을 클릭합니다.

선택한 [문서 선택] 패널이 오렌지 색으로 변합니다.



**3** [2 출력 선택]에서 스캔 화상의 용도에 따른 출력 패널을 클릭합니다.

선택한 [출력 선택] 패널이 오렌지 색으로 변합니다.



## 4 문서가 스캔됩니다.



문서가 스캔됩니다.  
스캔이 완료되면 미리 보기 화면이 열립니다.

### **힌트**

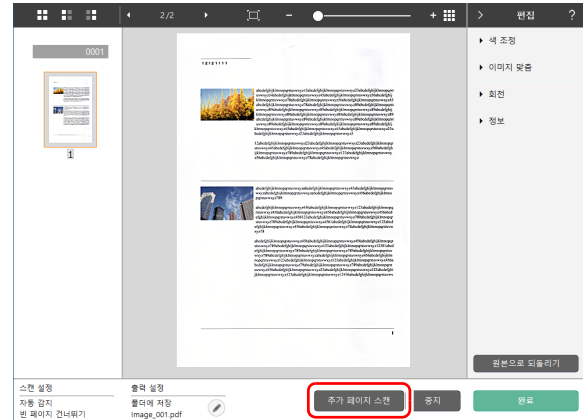
다음 번에도 이 문서 선택과 출력의 조합을 사용할 경우에는 [ 바로 가기에 저장 ] 버튼을 클릭합니다.  
선택한 문서 선택 및 출력 선택이 스캔 바로 가기에 추가됩니다.  
새로운 패널이 스캔 바로 가기 패널 보기에 추가됩니다.

### **주의**

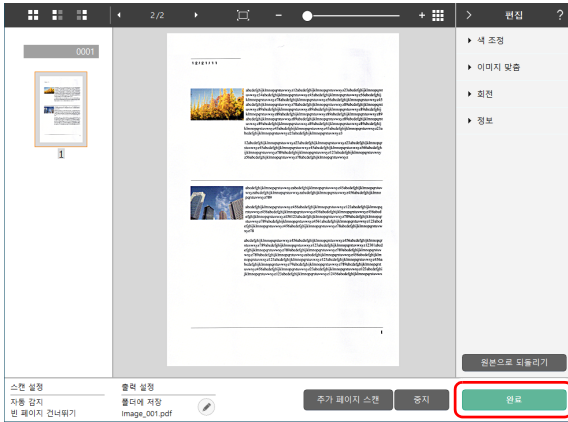
- 대량의 컴퓨터 메모리를 소비하는 스캔 조건을 구성하면 메모리 부족으로 스캔이 중지될 수 있습니다. 스캔이 진행 중인 동안 메모리가 부족하여 오류 메시지가 나타나는 경우, 스캔을 멈추고, 다른 스캔 조건 설정으로 다시 스캔하십시오.
- 다중 페이지 스캔의 파일 크기가 2GB에 도달한 경우 파일을 저장할 수 없습니다. 오류 메시지가 표시되는 경우 저장 설정을 변경하십시오.

### **힌트**

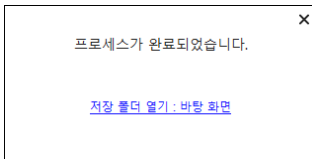
연속으로 스캔하는 경우 다음 문서를 설정하고 [ 추가 페이지 스캔 ] 단추를 클릭합니다. 문서 스캔을 시작합니다.



## 5 스캔 화상을 확인했으면, [완료] 버튼을 클릭합니다.



- 단추를 클릭하여 출력 설정을 편집합니다.
- [중지] 버튼을 클릭하면 스캔한 화상을 파기 후 메인 화면으로 돌아옵니다.
- 스캔이 완료되면 팝업 화면이 나타납니다. 스캔 화상을 저장한 경우에는 저장 폴더를 여는 링크가 나타납니다.
- 이것으로 표준 스캔이 완료됩니다.



### 힌트

[저장 폴더 열기] 를 클릭할 경우 스캔된 이미지가 저장된 폴더가 열립니다. 출력 설정에 따라 [저장 폴더 열기] 링크가 표시되지 않을 수 있습니다.

## 스캔 바로 가기

조작

스캔 바로 가기 등록 ⇒ 문서 스캔 ⇒ 화상 출력

자주 사용하는 문서 선택과 출력을 조합하여 스캔 바로 가기에 추가하면 스캔 바로 가기 패널을 클릭하는 것만으로 스캔할 수 있습니다.

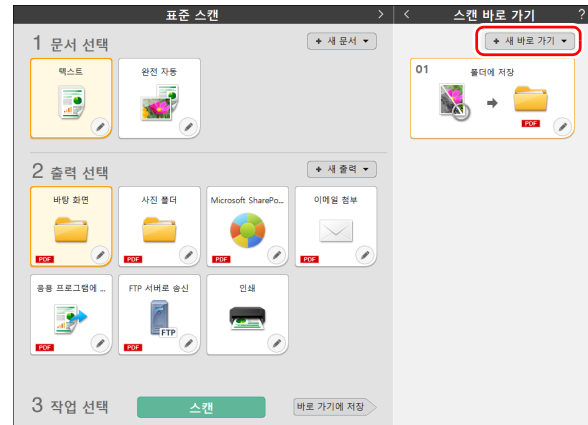
### 힌트

등록된 스캔 바로 가기가 작업으로 지정된 경우 스캐너의 조작 패널에서 이러한 설정을 사용하여 바로 가기 스캔을 실행할 수 있습니다. (49 페이지참조)

## 스캔 바로 가기의 등록과 편집

CaptureOnTouch 에는 스캔 바로 가기를 복수 등록할 수 있습니다.

- [스캔 바로 가기]의 [새 바로 가기] 버튼을 클릭하거나, [표준 스캔] 에서 출력 패널 및 문서 패널을 선택한 다음 [바로 가기에 저장] 버튼을 클릭합니다. 스캔 바로 가기 패널이 작성됩니다.



### 힌트

[새 바로 가기] 버튼의 ▾ 을 클릭하여 표시되는 메뉴에서 스캔 바로 가기 유형을 선택하여 새 바로 가기를 만들 수도 있습니다.

**2** 스캔 바로 가기 패널 편집 대화 상자는 편집 단추를 클릭할 경우에 나타납니다.



**3** 문서 선택의 설정을 지정하려면 [ 문서 ] 탭을 클릭합니다.



**4** 일괄 분리를 설정하려면 [ 일괄 분리 ] 탭을 클릭합니다.

**Windows**






## 5 [출력] 탭을 클릭하여 출력을 설정합니다.

문서	일괄 분리	출력 1	인덱스 1	옵션	일반
<b>출력 설정</b>					
출력 방법 선택(B):		폴더에 저장			
		상세설정(O)...			
파일 이름 / 폴더 이름(G):		image_			
		상세설정(A)...			
파일 종류(U):		PDF (*.pdf)			
		상세설정(W)...			
저장 폴더(W):		사진			
		상세설정(E)...			
<b>일반</b>					
아이콘					
		<input type="checkbox"/> 아이콘 변경(O)			
		설정(E)...			
?		닫기			

## 6 색인 파일을 설정하려면 [인덱스] 탭을 클릭합니다.

**Windows**

문서	일괄 분리	출력 1	인덱스 1	옵션	일반
<b>인덱스 설정</b>					
페이지 인덱스:		<input type="checkbox"/> 출력(O)			
		출력 설정(O)...			
문서 인덱스:		<input type="checkbox"/> 출력(O)			
		출력 설정(O)...			
바코드 / OCR 설정:		영역 설정(O)...			
?		닫기			

## 7 [ 옵션 ] 탭을 클릭하면 옵션을 선택할 수 있습니다.

문서 일괄 분리 출력 1 인덱스 1 옵션 일반

**옵션**

스캔 후 편집  유효(O)

추가 스캔 사용  유효(O)

스캔 중 파일 출력  유효(O)

작업 할당(H): No. 2

출력 순서(O)

+ X ↑ ↓

폴더에 저장

? 닫기

### [ 스캔 후 편집 ]

스캔된 이미지를 스캔 편집 화면에서 수정할 수 있도록 하려면 선택합니다. 선택 취소하면 스캔 편집 화면에 편집 창이 표시되지 않습니다.

### [ 추가 스캔 사용 ]

스캔을 계속할 수 있도록 스캔 편집 화면에서 [ 추가 페이지 스캔 ] 단추를 표시하려면 선택합니다.

### [ 작업 할당 ]

스캔 바로 가기를 작업으로 할당할 수 있습니다. 작업 할당을 실행하면 할당된 Job No. 에 대한 아이콘이 스캔 바로 가기 패널에 표시됩니다.



### [ 출력 순서 ]

출력을 추가하거나 삭제할 수 있으며 출력 순서를 변경할 수도 있습니다.

## 8 [ 일반 ] 탭을 클릭하면 기타 설정을 할 수 있습니다.

문서 일괄 분리 출력 1 인덱스 1 옵션 일반

**일반**

이름(N): 폴더에 저장

? 닫기

### [ 이름 ]

스캔 바로 가기 패널의 이름을 입력할 수 있습니다.

## 스캔 바로 가기를 선택하여 스캔한다

1 스캐너에 문서를 넣습니다.

2 스캔 바로 가기 패널을 클릭합니다.



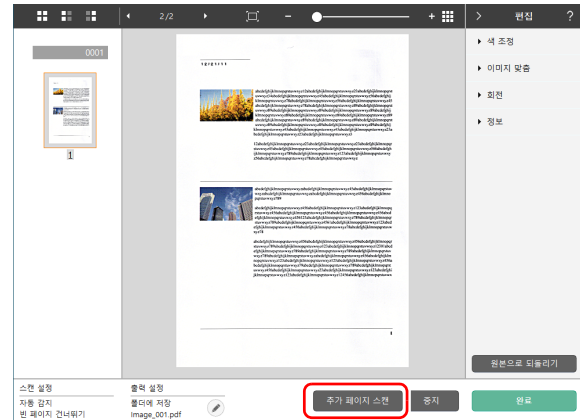
문서가 스캔됩니다.  
스캔이 완료되면 미리 보기 화면이 열립니다.

### ⚠ 주의

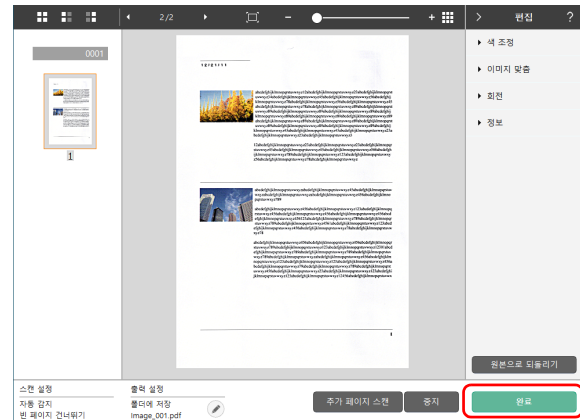
- 대량의 컴퓨터 메모리를 소비하는 스캔 조건을 구성하면 메모리 부족으로 스캔이 중지될 수 있습니다. 스캔이 진행 중인 동안 메모리가 부족하여 오류 메시지가 나타나는 경우, 스캔을 멈추고, 다른 스캔 조건 설정으로 다시 스캔하십시오.
- 다중 페이지 스캔의 파일 크기가 2GB에 도달한 경우 파일을 저장할 수 없습니다. 오류 메시지가 표시되는 경우 저장 설정을 변경하십시오.

### 💡 힌트

연속으로 스캔하는 경우 다음 문서를 설정하고 [추가 페이지 스캔] 단추를 클릭합니다. 문서 스캔을 시작합니다.  
스캔 바로 가기의 설정에서 [추가 스캔 사용]의 체크를 뗀 경우에는 [추가 페이지 스캔] 버튼은 표시되지 않습니다.




3 스캔 화상을 확인했으면, [완료] 버튼을 클릭합니다.



## 힌트

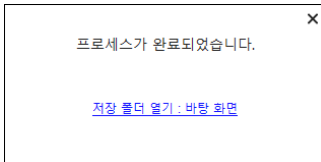
스캔 바로 가기 설정에서 [ 스캔 후 편집 ] 이 비활성화되어 있거나 [ 스캔 중 파일 출력 ] 이 활성화되어 있는 경우 편집 창이 표시되지 않습니다.

 단추를 클릭하여 출력 설정을 편집합니다.

[ 중지 ] 버튼을 클릭하면 스캔한 화상을 파기 후 메인 화면으로 돌아옵니다.

스캔이 완료되면 팝업 화면이 나타납니다. 스캔 화상을 저장한 경우에는 저장 폴더를 여는 링크가 나타납니다.

이것으로 스캔 바로 가기는 완료입니다.



## 힌트

[ 저장 폴더 열기 ] 를 클릭할 경우 스캔된 이미지가 저장된 폴더가 열립니다. 출력 설정에 따라 [ 저장 폴더 열기 ] 링크가 표시되지 않을 수 있습니다.

## 스캐너에서 CaptureOnTouch 작업을 선택하여 스캔

자주 사용하는 스캔 방법을 CaptureOnTouch 에 스캔 바로 가기로 등록하고 작업 번호를 지정하면 스캐너의 조작 패널에서 해당 작업 번호를 선택하여 스캔할 수 있습니다.

### **힌트**

CaptureOnTouch 환경 설정에서 [ 스캔 버튼으로 스캔을 시작할 때는 메인 화면을 표시하지 않습니다. ] 가 선택되어 있으면 조작 패널에서 스캔이 시작될 때 CaptureOnTouch 메인 화면이 표시되지 않습니다. 스캔 중에는 대화 상자 및 오류 메시지만 나타나고 완료 시 팝업창이 표시됩니다. 또한 스캔 바로 가기 패널 편집 대화 상자의 [ 스캔 후 편집 ] 및 [ 추가 스캔 사용 ] 이 비활성화됩니다.

## CaptureOnTouch 에서 작업 생성

- 1 스캔 바로 가기 패널을 만드려면 “스캔 바로 가기의 등록과 편집” (43 페이지 참조) 를 참조하십시오.
- 2 [ 옵션 ] 탭에서 [ 작업 할당 ] 의 작업 번호를 설정합니다.



The screenshot shows the 'Options' (옵션) tab in the software interface. The 'Job Assignment' (작업 할당) field is highlighted with a red box and is set to 'No. 2'. Other options include 'Scan after edit' (스캔 후 편집) checked, 'Use additional scan' (추가 스캔 사용) checked, and 'Output file during scan' (스캔 중 파일 출력) unchecked. Below the job assignment field, there are buttons for adding (+), deleting (X), and moving up/down (↑/↓) items, and a 'Save to folder' (폴더에 저장) button. At the bottom, there is a question mark icon, a 'Done' (닫기) button, and a trash icon.

## 스캐너에서 작업 선택

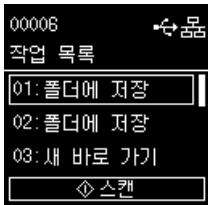
- 1 스캐너 조작 패널의 [ 작업 선택 ] 화면에서 ▲와 ▼키를 눌러 작업이 등록되어 있는 컴퓨터를 선택하고 OK 키를 누릅니다



컴퓨터에서 CaptureOnTouch 에 등록된 작업이 표시됩니다 .

<b>USB 의 작업</b>	USB 를 통해 스캐너에 연결된 컴퓨터의 CaptureOnTouch 에 등록된 작업을 사용하려면 이것을 선택하십시오 .
<b>스캐너의 작업</b>	스캐너에 등록된 작업을 사용하려면 이것을 선택하십시오 . “스캐너에 등록된 작업으로 스캔 ( 사용자용 )” ( 51 페이지 참조 ) 을 참조하십시오 .
<b>&lt; 컴퓨터 이름 &gt; 의 작업</b>	유선 LAN 을 통해 스캐너에 연결된 컴퓨터의 CaptureOnTouch 에 등록된 작업을 사용하려면 이것을 선택하십시오 .

- 2 실행하려는 작업을 선택하려면 ▲와 ▼ 키를 누르십시오 .



- 3 Start 키를 누릅니다 .

스캔이 시작됩니다 .

스캔이 진행되는 동안에는 스캐너 설정 이외에도 스캔한 페이지 수가 디스플레이에 표시됩니다 .

## 스캐너에 등록된 작업으로 스캔 (사용자용)

조작 패널에서 스캐너에 미리 등록된 작업을 호출하여 스캔할 수 있습니다. 스캐너에서 작업을 등록하는 자세한 방법은 “스캐너에 작업 등록 (관리자용)” (108 페이지 참조) 를 참조하십시오.

▲와 ▼키를 사용하여 설정하려는 항목을 선택하고 OK 키를 누릅니다.  
무언가를 스캔하거나 Back 키를 눌러 [작업 목록] 화면으로 돌아가면 [작업 설정] 화면의 설정이 원래 상태로 재설정됩니다.

- 1 스캐너 조작 패널의 [작업 선택] 화면에서 [스캐너의 작업]을 선택한 후 OK 키를 누릅니다.



- 2 [작업 목록] 화면에서 실행할 작업을 선택합니다.



- 3 Start 키를 누릅니다.

스캔이 시작됩니다.

스캔이 진행되는 동안에는 스캐너 설정 이외에도 스캔한 페이지 수가 디스플레이에 표시됩니다.



### 힌트

작업이 선택된 상태에서 OK 키를 누르면 [작업 설정] 화면이 열립니다.

작업 설정, [색상 모드], [DPI], [페이지 크기], [스캔할 페이지]를 일시적으로 변경할 수 있습니다.

이 기능은 일반적인 문서와 다른 문서를 스캔해야 할 때 편리합니다.

---

## Mopria 호환 장치로 스캔

---

Mopria 호환 장치의 표준 응용 프로그램으로 스캔할 수 있습니다. 자세한 내용은 사용 중인 장치의 사용 설명서를 참조하십시오.

### 중요

응용 프로그램에 따라 기능이 제한될 수도 있습니다.



## 더 자세한 설정으로 스캔

CaptureOnTouch의 고급 설정 대화 상자 또는 번들 소프트웨어가 아닌 다른 소프트웨어를 사용하여 스캔하려면 스캐너 드라이버 도움말을 참조하십시오.

### 긴 문서 모드 설정

스캐너에서 스캔할 수 있는 문서의 길이는 일반적으로 356 mm (14")이지만 스캐너를 긴 문서 모드로 설정하여 최대 5,588 mm (220") 길이의 문서를 스캔할 수 있습니다.

#### ! 중요

스캐너 드라이버 설정 화면에서 긴 문서 모드를 설정하고 [페이지 크기]를 자동 감지로 설정하면, 최대 5,588 mm (220") 길이의 문서를 스캔할 수 있습니다. 긴 문서 모드를 사용할 경우 다음 사항을 주의하십시오.

- 긴 문서 모드로 스캔할 때 문서가 기울어진 위치로 스캐너에 올려 놓으면 금지 영역의 가장자리에 문서가 긁혀서 손상될 수 있습니다. 따라서 문서가 기울어지지 않도록 주의해서 올려 놓으십시오.
- 긴 문서 모드로 스캔할 때는 용지 걸림 감지가 느리게 반응하여 문서가 손상될 수 있습니다. 용지 걸림이 발생하지 않도록 주의하십시오.
- 긴 문서를 스캔할 때는 피드 선택 레버를 우회 모드로 설정하고 문서를 한 번에 하나씩 스캔하십시오.
- 긴 문서 모드로 큰 크기의 문서를 스캔하는 경우 스캔이 느려집니다. 또한 메모리 부족으로 인해 오류가 발생하여 스캔하지 못할 수도 있습니다.
- [긴 문서 모드] 탭에서 [긴 문서 모드 (3000 mm)] 또는 [긴 문서 모드 (5588 mm)]를 선택하여 문서를 스캔할 때 400dpi 또는 600dpi가 선택되거나 [색상 모드]에 [색상]을 선택하고 [스캔할 페이지]에 [양면]을 선택하면 이미지가 완전히 스캔되지 않을 수 있습니다. 이러한 경우, 더 낮은 dpi를 선택하거나 [색상 모드]에 [모노크롬]을 선택하고 [스캔할 페이지]에 [단면]을 선택한 후 문서를 스캔합니다.

### 문서 이중 금지 감지

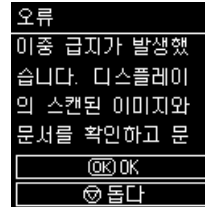
이 스캐너에는 문서 이중 금지를 감지하는 기능이 있습니다. 이 기능을 사용하면 여러 문서가 동시에 금지될 때 스캐너는 자동으로 멈춥니다.

또한 스캔이 끝난 후 스캔한 이미지를 저장할지 여부를 지정하여 문서 스캔을 계속할 수도 있습니다 (신속 복구 시스템). 자세한 내용은 스캐너 드라이버의 도움말을 참조하십시오.

### 이중 금지가 감지된 경우 조치

#### 신속 복구 시스템을 사용하지 않을 때

스캔 도중 문서 이중 금지가 감지된 경우 이중으로 금지된 문서가 배출될 때 문서 금지가 중지됩니다. 이 경우, 디스플레이에 다음과 같은 오류가 표시됩니다.



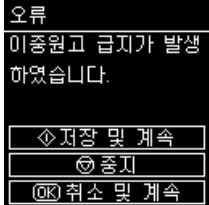
또한 메시지 화면이 표시되어 이중 금지가 감지되었음을 알려줍니다.



이런 경우 응용 프로그램에서 스캔을 중단한 다음 문서를 다시 스캔하십시오.

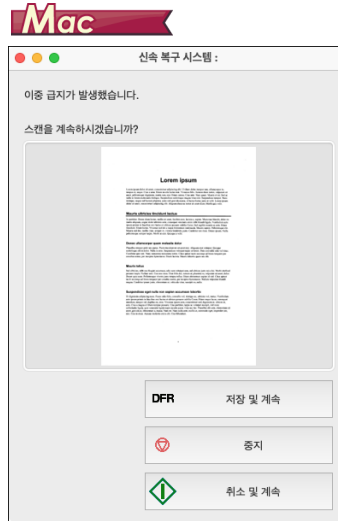
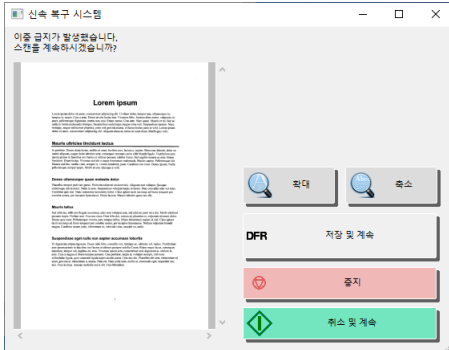
## 신속 복구 시스템을 사용할 때

스캔 도중 문서 이중 급지가 감지된 경우 이중으로 급지된 문서가 배출될 때 문서 급지가 중지됩니다. 디스플레이에 다음과 같은 메시지가 표시되어 스캔을 계속할지 여부를 지정할 수 있습니다.



또한 스캔을 계속할지 여부를 지정할 수 있는 [신속 복구 시스템] 화면이 나타납니다.

## Windows

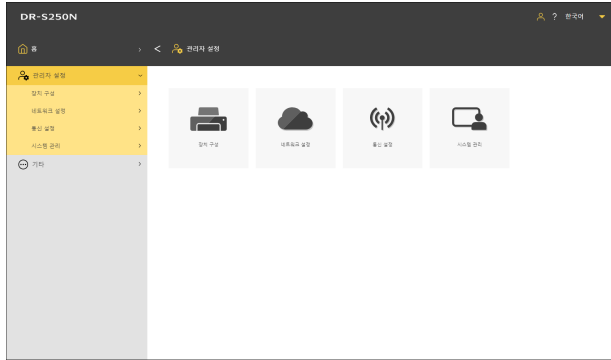


[신속 복구 시스템] 화면의 단추	설명
[저장 및 계속]	미리 보기 이미지를 스캔 이미지로 저장하고 나머지 문서를 스캔합니다.
[중지]	미리 보기 이미지를 삭제하고 스캔을 중지합니다.
[취소 및 계속]	미리 보기 이미지를 삭제하고 스캔을 계속합니다. 이 단추를 클릭하기 전에 이중 급지된 문서를 다시 놓으십시오.

# 설정하기

웹 브라우저에 표시되는 웹 메뉴와 조작 패널의 설정 메뉴에서 스캐너에 대한 세부 설정을 수행할 수 있습니다.  
 메뉴 항목에서 검색을 수행하려는 경우 “웹 메뉴 목록” (60 페이지를 참조)/ “설정 메뉴 목록” (61 페이지를 참조)  
 목적에서 검색을 수행하려는 경우 “목적별 설정 목록” (62 페이지를 참조)

## 웹 메뉴



## 설정 메뉴



## ! 중요

권장되는 웹 브라우저는 다음과 같습니다.

Windows	Microsoft Edge 최신 버전
	Firefox 최신 버전
	Chrome 최신 버전
macOS	Safari 최신 버전
Android	Chrome 최신 버전
iOS	Safari 최신 버전

## 웹 메뉴 작동 절차

웹 메뉴 표시에 대한 정보는 “웹 메뉴 표시” (34 페이지 참조) 를 참조하십시오 .

### 화면 설명



	스캔을 수행합니다 . (35 페이지참조 )
	스캐너에 등록할 작업을 편집하기 위한 화면을 표시합니다 . (108 페이지 참조 )
(https 를 통해 연결된 경우 ) (http 를 통해 연결된 경우 )	웹 메뉴와의 통신 방법을 표시합니다 . http 로 연결된 경우 이것을 클릭하면 연결이 https 로 변경됩니다 . 보다 안전한 통신을 원한다면 https 연결로 변경하십시오 . 환경에 따라 https 로 변경할 때 웹 브라우저에 경고가 표시될 수 있습니다 . “SSL 서버 인증서 설치하기 ( 웹 메뉴만 해당 )” (100 페이지 참조 ) 을 참조하십시오 .

	( 관리자로 로그인한 경우 )	로그인 상태를 표시합니다 . 관리자로 로그인하려면 관리자 비밀번호가 필요합니다 .
	( 일반 사용자 로그인한 경우 )	
	도움말을 표시합니다 .	
	화면의 표시 언어를 설정합니다 . 다음 15 가지 언어를 지원합니다 . 영어 / 독일어 / 프랑스어 / 이탈리아어 / 스페인어 / 일본어 / 네덜란드어 / 중국어 간체 / 중국어 번체 / 러시아어 / 한국어 / 터키어 / 포르투갈어 / 태국어 / 베트남어	

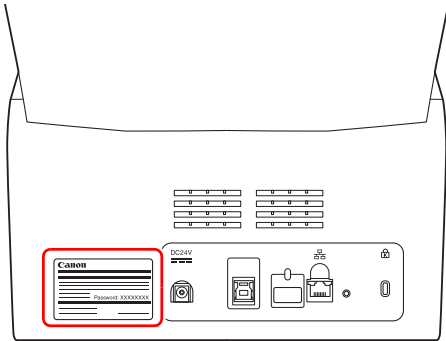
### 관리자 설정 표시

1 [ 관리자 설정 ] 을 클릭합니다 .



## 2 관리자 비밀번호를 입력합니다.

공장 출하 시 관리자 비밀번호는 스캐너에 부착된 라벨에 기재되어 있습니다.

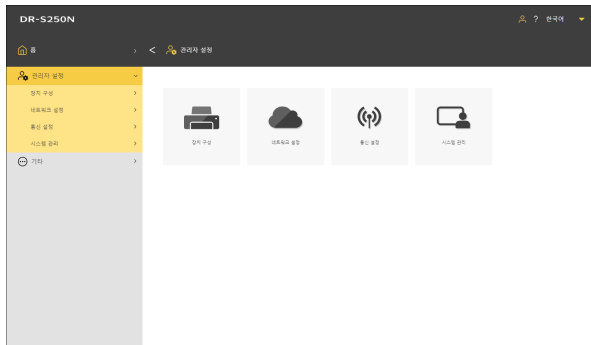


### ! 중요

보안을 위해서는 출고 상태 그대로 두지 않고 관리자 암호를 변경하는 것이 좋습니다. “[관리자 비밀번호 설정](#)” (101 페이지 참조) 을 참조하십시오.

## 3 [ 확인 ] 을 클릭합니다.

[ 관리자 설정 ] 화면이 나타납니다.



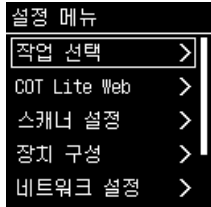
## 설정 메뉴 작동 절차

- 1 조작 패널에 있는 Menu 키를 누릅니다.  
설정 메뉴가 나타납니다.

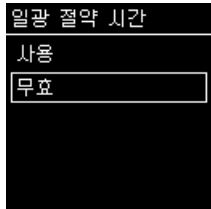
### ! 중요

관리자가 설정한 내용에 따라 설정을 변경하려면 관리자 비밀번호가 필요할 수 있습니다.

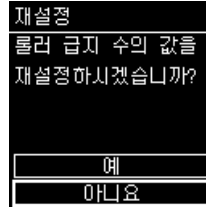
## 각 화면 조작 예시



작동 키	설명
▲▼ 키	선택한 항목의 변경에 사용됩니다.
OK 키	확인하기 위해 사용됩니다.
Back 키	이전 화면으로 돌아갑니다.



작동 키	설명
▲▼ 키	선택한 항목의 변경에 사용됩니다.
OK 키	확인하기 위해 사용됩니다.
Back 키	확인하지 않고 이전 화면으로 돌아갑니다.



작동 키	설명
▲▼ 키	선택한 항목의 변경에 사용됩니다.
OK 키	확인하기 위해 사용됩니다.
Back 키	확인하지 않고 이전 화면으로 돌아갑니다.



작동 키	설명
▲▼ 키	커서 위치의 값을 변경하는 데 사용됩니다.
OK 키	커서 위치의 값을 확인하는 데 사용됩니다. 커서를 오른쪽으로 움직이는 데 사용됩니다. 커서가 오른쪽 끝 위치에 있으면 스캐너에서 데이터를 설정합니다.
Back 키	커서를 왼쪽으로 움직이는 데 사용됩니다. 커서가 왼쪽 끝 위치에 있으면 값을 저장하지 않고 이전 화면으로 돌아갑니다.
Start 키	스캐너에서 입력한 데이터를 설정하는 데 사용됩니다.



작동 키	설명
▲▼ 키	커서 위치의 값을 변경하는 데 사용됩니다.
OK 키	커서 위치의 값을 확인하는 데 사용됩니다. 커서를 오른쪽으로 움직이는 데 사용됩니다.
Back 키	커서를 왼쪽으로 움직이는 데 사용됩니다. 이미 입력한 값이 있는 경우 삭제됩니다. 필드가 비어 있으면 값을 저장하지 않고 스캐너가 이전 화면으로 돌아갑니다.
Menu 키	대문자, 소문자, 숫자 값 및 기호를 전환하는 데 사용됩니다. 전환할 수 있는 유형은 화면에 따라 다릅니다.
Start 키	스캐너에서 입력한 데이터를 설정하는 데 사용됩니다.

## 웹 메뉴 목록

### 관리자 설정

#### 장치 구성

언어 / 시간대	63 페이지 64 페이지 65 페이지
룰러 금지 수	66 페이지 67 페이지
현재 스캔 수	68 페이지
날짜 & 시간	69 페이지
전력 관리	72 페이지
SNMP	87 페이지
mDNS	86 페이지
PIN	97 페이지
서버 인증서	100 페이지
스캐너 이름	73 페이지
버저	74 페이지

#### 네트워크 설정

IPv4	84 페이지
------	--------

#### 통신 설정

COT Admin 서버	104 페이지
메일 서버	92 페이지
SFTP 서버	92 페이지

#### 시스템 관리

설정 저장	77 페이지
설정 복원	77 페이지
기능 제한	78 페이지
아이콘 관리	78 페이지
로그 출력 설정	80 페이지
버전업	79 페이지
관리자 비밀번호	101 페이지
루트 인증서	93 페이지
액세스 수준	80 페이지
초기화	75 페이지
UI 사용자 정의용 SDK	102 페이지
CaptureOnTouch Lite Web 설정	103 페이지

### 기타

장치 정보	82 페이지
네트워크 정보	95 페이지
버전 정보	83 페이지



## 설정 메뉴 목록

### 스캐너 설정

이중 급지 감지	81 페이지
여권	81 페이지

### 장치 구성

장치 정보	82 페이지
언어	63 페이지
날짜 & 시간	-
날짜 & 시간	69 페이지
날짜 표시 형식	70 페이지
NTP 설정	71 페이지
시간대	64 페이지
일광 절약 시간 설정	65 페이지
전력	72 페이지
유지관리	-
롤러 카운터	66 페이지 68 페이지
롤러 교환	67 페이지
보안	-
PIN 설정	97 페이지
관리자 비밀번호 설정	101 페이지
스캐너 이름 설정	73 페이지
버저	74 페이지
mDNS	86 페이지
초기화	75 페이지

### 네트워크 설정

네트워크 정보	95 페이지
IP 주소 설정	-
IPv4	84 페이지
COT Admin 설정	-
서버 설정	104 페이지 106 페이지 107 페이지
연결 테스트	104 페이지
연결 테스트	96 페이지

### COT Lite Web

디스플레이에 QR 코드를 표시합니다. 스캔하면 CaptureOnTouch Lite Web 기능을 사용할 수 있습니다.

### 버전 정보

스캐너의 펌웨어 버전 등을 표시합니다.

### 도움말

스캔 방법, 오류 처리 방법 및 유지관리 방법에 대한 도움말을 표시합니다.

## 목적별 설정 목록

### 스캐너 설정

표시 언어를 설정하기 위해	63 페이지
영역을 지정하기 위해	64 페이지
롤러 개수를 확인 / 재설정하기 위해	66 페이지
롤러를 교체할 시간을 설정하기 위해	67 페이지
스캔 횟수를 확인 / 재설정하기 위해	68 페이지
날짜 및 시간을 설정하기 위해	69 페이지
자동으로 전원을 끄도록 설정하기 위해	72 페이지
스캐너의 이름을 설정하기 위해	73 페이지
버저를 설정하기 위해	74 페이지
모든 설정을 초기화하기 위해	75 페이지
공장 기본 설정으로 재설정하기 위해	76 페이지
설정을 백업하기 위해	77 페이지
백업된 설정을 로드하기 위해	77 페이지
기능을 제한하기 위해	78 페이지
아이콘을 바꾸기 위해	78 페이지
스캐너를 업그레이드하기 위해	79 페이지
일반 사용자가 변경할 수 있는 데이터를 제한하기 위해	80 페이지
스캐너 로그를 입수하기 위해	80 페이지
이중 금지 감지를 일시적으로 비활성화하기 위해	81 페이지
일시적으로 여권 모드를 설정하기 위해	81 페이지
스캐너에 대한 정보를 표시하기 위해	82 페이지

### 네트워크 설정

IP 주소를 설정하기 위해	84 페이지
네트워크를 통해 스캐너를 검색하기 위해 (mDNS 활성화)	86 페이지
SNMP 를 사용하여 관리를 수행하기 위해	87 페이지
이메일로 이미지 전송을 활성화하기 위해 ( 메일 서버 설정 )	92 페이지
SFTP 연결의 보안을 강화하기 위해 (개인 키 설정)	92 페이지
루트 인증서를 관리하기 위해	93 페이지
네트워크 정보를 표시하기 위해	95 페이지

### 보안 설정

로그인할 때 PIN 을 사용하기 위해	97 페이지
SSL 서버 인증서를 설치하기 위해	100 페이지
관리자 비밀번호를 설정하기 위해	101 페이지

### 웹 메뉴 설정

스캐너 디스플레이에 표시할 데이터를 변경하기 위해	102 페이지
CaptureOnTouch Lite Web 을 설정하기 위해	103 페이지

### COT Admin 서버 기능 설정

**104 페이지를 참조**

### 스캐너에 작업 등록

**108 페이지를 참조**

## 스캐너 설정

스캐너의 설정을 구성합니다.

### 힌트

- 웹 메뉴 작동 절차: “[웹 메뉴 작동 절차](#)” (56 페이지 참조)
- 설정 메뉴 작동 절차: “[설정 메뉴 작동 절차](#)” (58 페이지 참조)

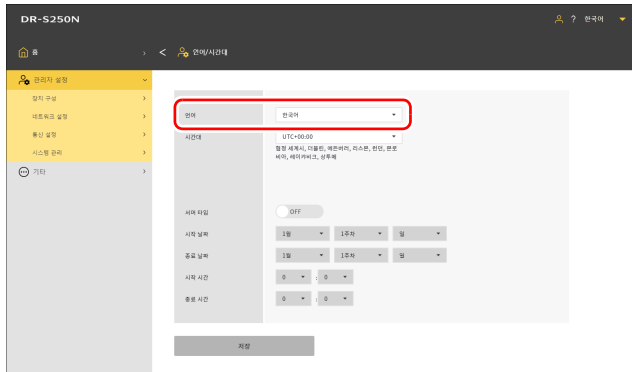
## 표시할 언어 설정

스캐너의 조작 패널에 데이터를 표시할 언어를 설정합니다.

### 설정 값

영어 (English)/ 일본어 (日本語)/ 독일어 (Deutsch)/ 프랑스어 (Français)/ 이탈리아어 (Italiano)/ 스페인어 (Español)/ 네덜란드어 (Nederlands)/ 간체자 중국어 (简体中文)/ 번체자 중국어 (繁體中文)/ 러시아어 (Русский)/ 한국어 (한국어)/ 터키어 (Türkçe)/ 포르투갈어 (Português)

### 관리자 설정 > 장치 구성 > 언어/시간대



[ 저장 ] 을 클릭하면 설정이 저장됩니다.

### 설정 메뉴 > 장치 구성 > 언어



## 영역 지정

스캐너를 사용하는 영역에 따라 영역을 설정합니다.

## 시간대 설정

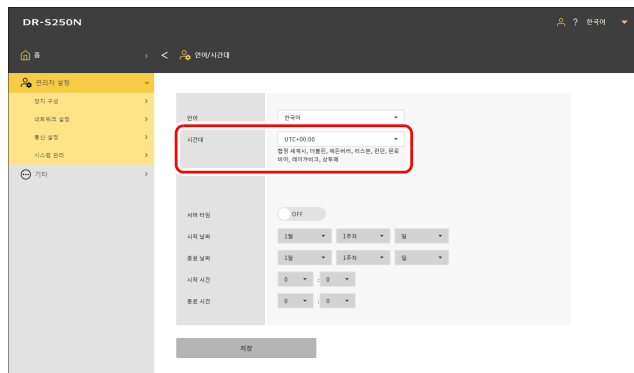
스캐너를 사용하는 영역에 따라 시간대를 설정합니다.

### 설정 값

UTC -12:00 ~ UTC +14:00

00 분 /15 분 /30 분 /45 분

### 관리자 설정 > 장치 구성 > 언어 / 시간대



[ 저장 ] 을 클릭하면 설정이 저장됩니다.

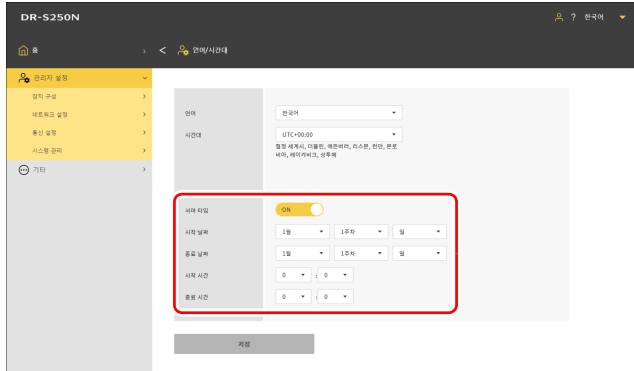
### 설정 메뉴 > 장치 구성 > 날짜 & 시간 > 시간대



## 서머 타임 설정

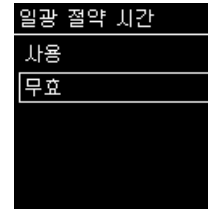
스캐너를 사용하는 영역에 따라 서머 타임을 설정합니다.

### 관리자 설정 > 장치 구성 > 언어/시간대

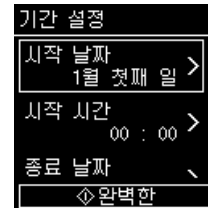


[ 저장 ] 을 클릭하면 설정이 저장됩니다.

### 설정 메뉴 > 장치 구성 > 날짜 & 시간 > 일광 절약 시간 설정 > 일광 절약 시간



### 설정 메뉴 > 장치 구성 > 날짜 & 시간 > 일광 절약 시간 설정 > 기간 설정

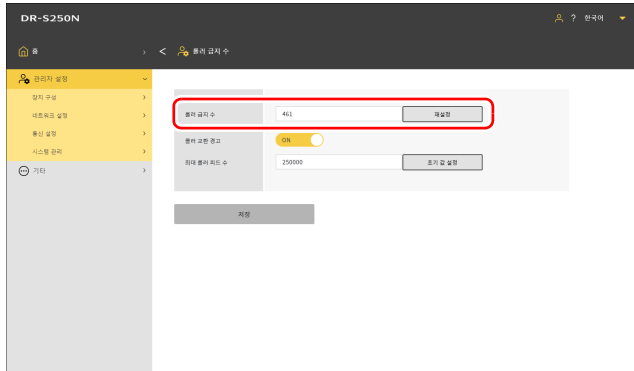


## 롤러 급지 수 확인 / 재설정

스캐너가 공급한 총 페이지 수 (스캐너가 공급한 문서의 총 페이지 수)를 확인합니다. 롤러를 새 것으로 교체할 때는 카운터를 재설정하십시오.

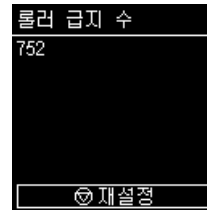
### 관리자 설정 > 장치 구성 > 롤러 급지 수

카운터를 재설정하려면 [재설정]을 클릭합니다.



[저장]을 클릭하면 설정이 저장됩니다.

### 설정 메뉴 > 장치 구성 > 유지관리 > 롤러 카운터 > 롤러 급지 수



## 롤러 교체 시간 설정

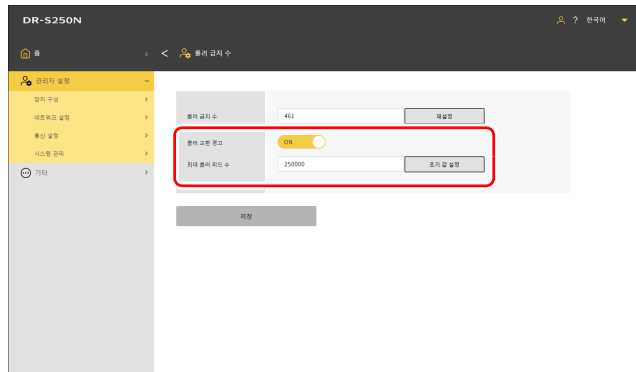
롤러 교체 시기가 되었을 때 경고를 표시할지 여부와 교체 시기의 기준이 되는 대략적인 스캔 횟수를 설정합니다.

### 관리자 설정 > 장치 구성 > 롤러 금지 수

[ 초기 값 설정 ] 을 클릭하여 최대 롤러 피드 수 ( 롤러 교환 권장 페이지 수 ) 를 공장 기본값으로 재설정합니다.

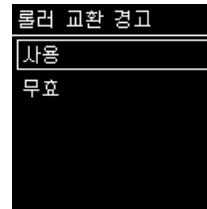
#### 힌트

Canon imageFORMULA 드라이버 설정 툴을 사용하여 최대 롤러 피드 수를 변경할 수도 있습니다. (121 페이지 참조)

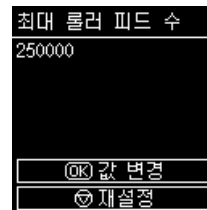


[ 저장 ] 을 클릭하면 설정이 저장됩니다.

### 설정 메뉴 > 장치 구성 > 유지관리 > 롤러 교환 > 롤러 교환 경고



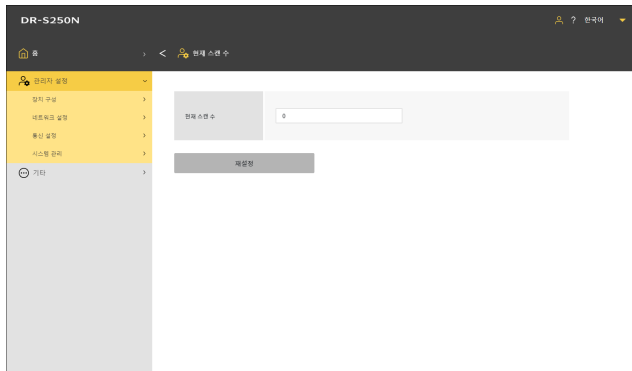
### 설정 메뉴 > 장치 구성 > 유지관리 > 롤러 교환 > 최대 롤러 피드 수 설정



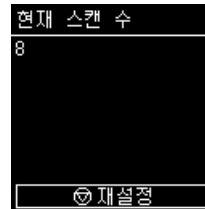
## 스캔 횟수 확인 / 재설정

스캔 횟수를 확인 / 재설정합니다.

**관리자 설정 > 장치 구성 > 현재 스캔 수**  
카운트를 재설정 하려면 [재설정] 을 클릭합니다.



**설정 메뉴 > 장치 구성 > 유지관리 > 롤러 카운터 > 현재 스캔 수**



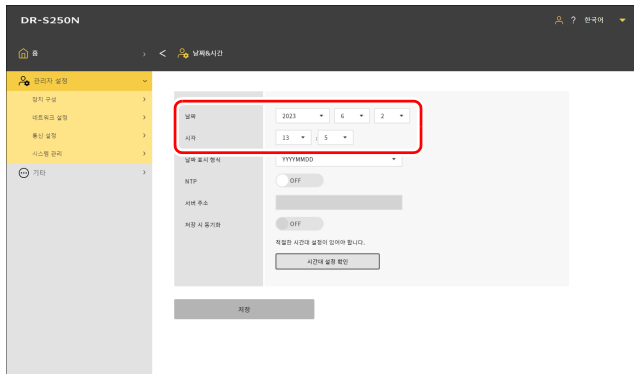


## 날짜 및 시간 설정

스캐너의 날짜 / 시간을 설정합니다.

### 날짜 / 시간 설정

관리자 설정 > 장치 구성 > 날짜 & 시간

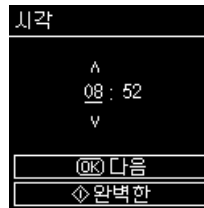


[ 저장 ] 을 클릭하면 설정이 저장됩니다.

설정 메뉴 > 장치 구성 > 날짜 & 시간 > 날짜 & 시간 > 날짜



설정 메뉴 > 장치 구성 > 날짜 & 시간 > 날짜 & 시간 > 시각

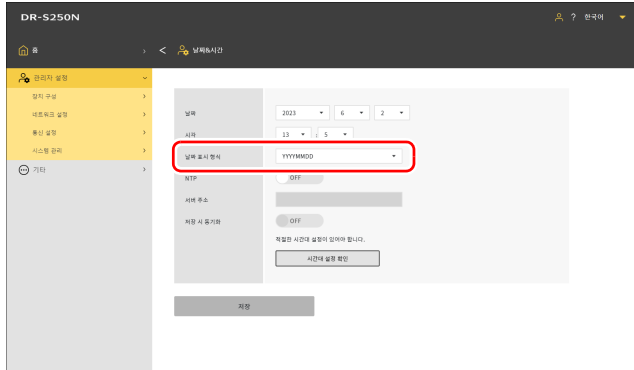


## 날짜 / 시간 표시 형식 설정

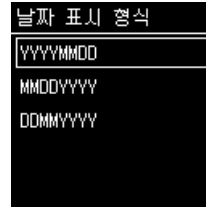
### 설정 값

YYYYMMDD / MMDDYYYY / DDDMMYYYY

### 관리자 설정 > 장치 구성 > 날짜 & 시간



### 설정 메뉴 > 장치 구성 > 날짜 & 시간 > 날짜 표시 형식

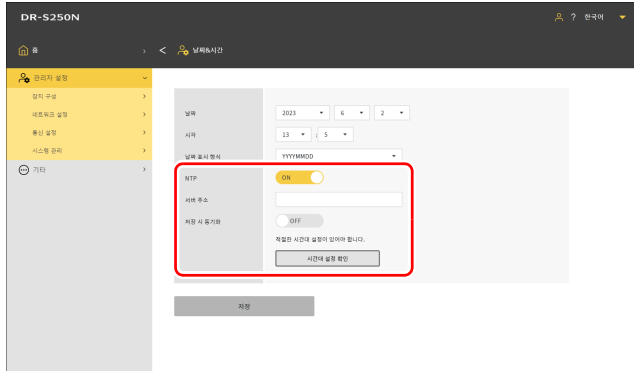


[ 저장 ] 을 클릭하면 설정이 저장됩니다.

## NTP 서버 설정

스캐너가 인터넷에 연결되어 있는 경우 NTP 서버와 동기화하도록 설정할 수 있습니다.

### 관리자 설정 > 장치 구성 > 날짜 & 시간



### NTP

NTP 기능을 활성화 / 비활성화로 설정합니다.

### 서버 주소

NTP 서버의 호스트 이름 또는 IP 주소를 입력합니다.

### 저장 시 동기화

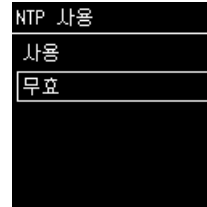
이 기능을 켜면 저장과 동시에 동기화가 시작됩니다.

### 시간대 설정 확인

클릭하면 [ 언어 / 시간대 ] 화면으로 이동합니다 (64 페이지참조).

[ 저장 ] 을 클릭하면 설정이 저장됩니다.

### 설정 메뉴 > 장치 구성 > 날짜 & 시간 > NTP 설정 > NTP 사용



### 설정 메뉴 > 장치 구성 > 날짜 & 시간 > NTP 설정 > NTP 서버

NTP 서버의 호스트 이름 또는 IP 주소를 입력합니다.

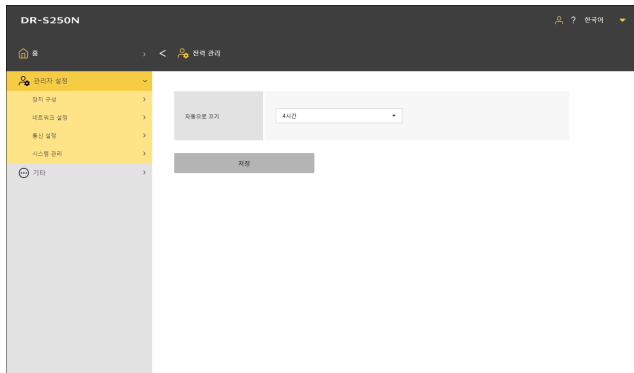


## 자동으로 전원을 끄도록 설정하기

자동 전원 끄기 기능을 설정합니다.

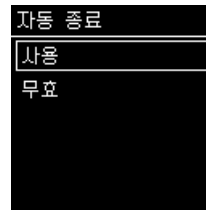
이 기능을 활성화하면 스캐너를 4 시간 동안 작동하지 않으면 스캐너의 전원이 자동으로 꺼집니다.

### 관리자 설정 > 장치 구성 > 전력 관리



[ 저장 ] 을 클릭하면 설정이 저장됩니다.

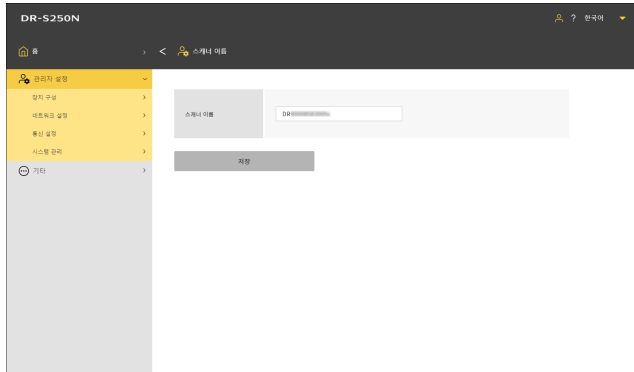
### 설정 메뉴 > 장치 구성 > 전력 > 자동 종료



## 스캐너 이름 설정

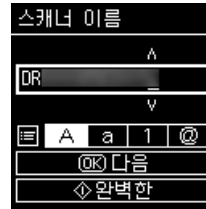
최대 15 개의 단일 바이트 문자로 설정합니다. 영문 대문자 및 소문자, 숫자, 하이픈 (-) 을 사용할 수 있습니다.

### 관리자 설정 > 장치 구성 > 스캐너 이름



[ 저장 ] 을 클릭하면 설정이 저장됩니다.

### 설정 메뉴 > 장치 구성 > 보안 > 스캐너 이름 설정



## 버저 설정

스캐너의 버저 소리가 활성화되는 타이밍을 설정합니다.

### 설정 값

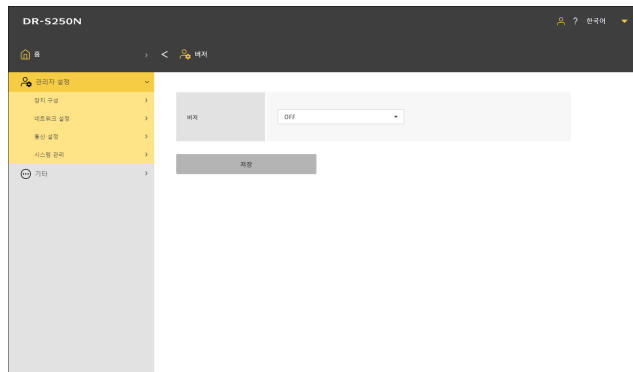
오류	버저음은 오류가 발생한 경우에만 활성화됩니다.
작동음 + 오류	버저음은 오류가 발생하거나 조작 패널의 키를 누르면 활성화됩니다.



### 힌트

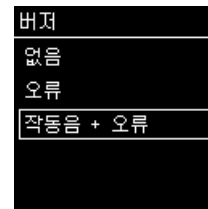
버저의 음량은 변경할 수 없습니다.

### 관리자 설정 > 장치 구성 > 버저



[ 저장 ] 을 클릭하면 설정이 저장됩니다.

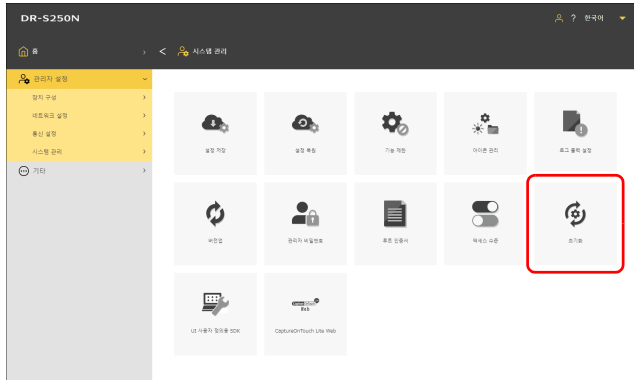
### 설정 메뉴 > 장치 구성 > 버저



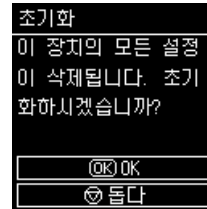
## 모든 설정 초기화

스캐너의 모든 설정을 초기화합니다.

### 관리자 설정 > 시스템 관리



### 설정 메뉴 > 장치 구성 > 초기화



- 1 [ 초기화 ] 를 클릭합니다 .
- 2 확인 메시지를 확인한 후 [ 확인 ] 을 클릭합니다 .  
모든 설정이 초기화됩니다 .

---

## 설정을 공장 기본 상태로 재설정 (공장 초기화 수행)

공장 초기화를 수행하면 스캐너 설정이 초기화될 뿐만 아니라 펌웨어 버전이 공장 기본 상태로 재설정됩니다.

- 1** 스캐너의 전원을 끕니다 (21 페이지참조).
- 2** 공장 초기화 버튼을 길게 누른 상태에서(15페이지참조) 전원 단추를 눌러 전원을 켭니다.
- 3** 전원 단추가 깜박이기 시작하면 ( 빠르게 ) 공장 초기화 단추에서 손을 뗍니다.  
스캐너를 여러 번 다시 시작하면 전원 단추에 불이 들어와 공장 초기화가 완료되었음을 나타냅니다.

### ! 중요

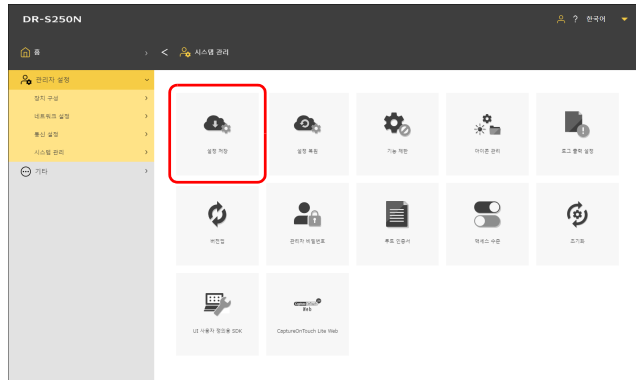
공장 초기화가 진행되는 동안 스캐너의 전원을 끄지 마십시오 .



## 설정 백업 (웹 메뉴만 해당)

스캐너의 설정을 컴퓨터에 백업합니다. 백업한 설정을 다시 로드할 수 있습니다. “백업된 설정 로드 (웹 메뉴만 해당)” (77 페이지 참조)

### 관리자 설정 > 시스템 관리

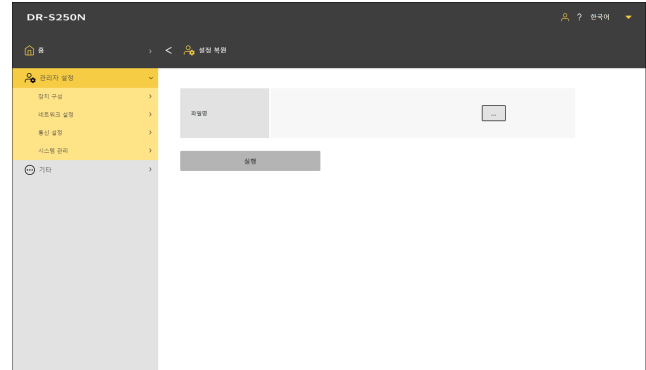


- 1 [설정 저장]을 클릭합니다.  
백업 파일이 컴퓨터에 저장됩니다.

## 백업된 설정 로드 (웹 메뉴만 해당)

컴퓨터에 백업된 설정을 로드합니다. 설정은 백업된 설정으로 덮어쓰워집니다. “설정 백업 (웹 메뉴만 해당)” (77 페이지 참조)

### 관리자 설정 > 시스템 관리 > 설정 복원



- 1 [...]을 클릭하고 파일 선택 대화 상자에서 백업 파일을 지정합니다.  
설정은 백업 파일의 내용으로 덮어쓰워집니다.  
덮어쓰기가 완료되면 스캐너가 자동으로 다시 시작됩니다.

## 기능 제한 ( 웹 메뉴만 해당 )

스캐너의 일부 기능을 사용할 수 없게 설정합니다.  
이 기능을 끄면 기능을 사용할 수 없게 됩니다.

### CaptureOnTouch Lite Web

CaptureOnTouch Lite Web 기능을 사용할 수 없게 만듭니다.  
CaptureOnTouch Lite Web 에 대한 자세한 내용은  
“CaptureOnTouch Lite Web 으로 스캔하기 ” (35 페이지 참조)  
을 참조하십시오 .

### Mopria 스캔

Mopria 스캔 기능을 사용할 수 없게 만듭니다.  
Mopria 스캔에 대한 자세한 내용은 “Mopria 호환 장치로 스캔 ”  
(52 페이지 참조 ) 을 참조하십시오 .

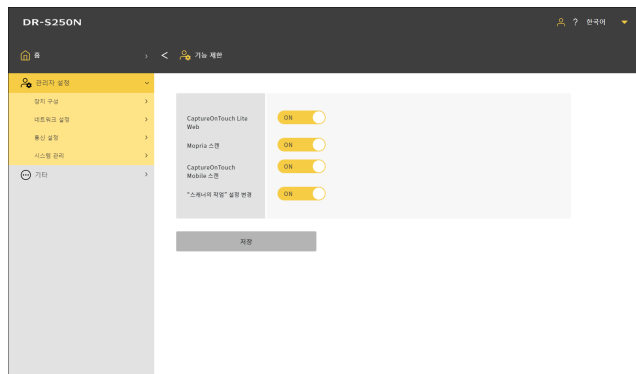
### CaptureOnTouch Mobile 스캔

모바일 앱 “CaptureOnTouch Mobile” 을 사용할 수 없게 만듭니  
다 .

### “스캐너의 작업” 설정 변경

전원이 꺼져 있으면 스캐너에 등록된 작업으로 스캔할 때 일시적으로  
작업 설정을 변경할 수 있습니다. (51 페이지참조) 전원을 켜면 더 이  
상 설정을 변경할 수 없습니다.

## 관리자 설정 > 시스템 관리 > 기능 제한

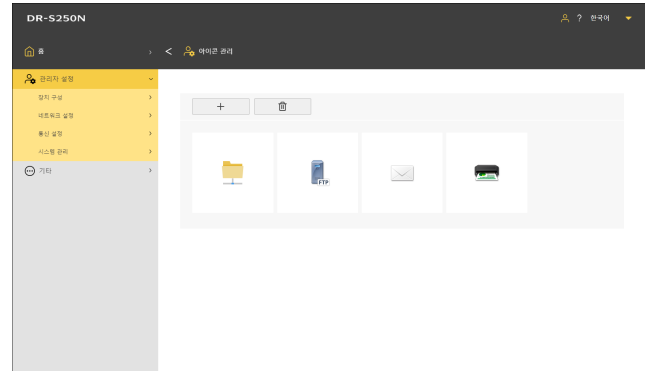


[ 저장 ] 을 클릭하면 설정이 저장됩니다 .

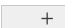

## 아이콘 관리 ( 웹 메뉴만 해당 )

웹 메뉴에 작업을 나타내는 아이콘을 추가하고 삭제할 수 있습니다 .

## 관리자 설정 > 시스템 관리 > 아이콘 관리




## 아이콘 추가

- 1  을 클릭합니다 .  
[ 추가 아이콘 ] 화면이 나타납니다 .
- 2 [ 추가 아이콘 ] 화면에서 [...] 을 클릭하고 원하는 아이콘 파일  
을 지정합니다 .  
 **힌트**
  - 사용할 수 있는 이미지 파일 형식은 PNG 형식입니다 .
  - 최대 99 개의 아이콘을 등록할 수 있습니다 .
- 3 [ 실행 ] 을 클릭합니다 .  
아이콘이 추가됩니다 .

## 아이콘 삭제

### 힌트

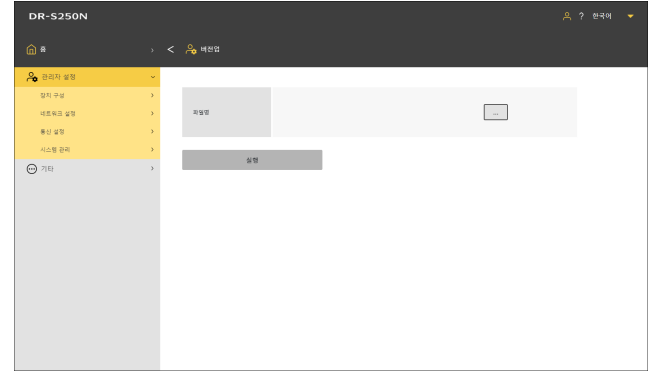
미리 등록된 공유 폴더 아이콘, FTP 서버 아이콘, 메일 아이콘 또는 프린터 아이콘은 삭제할 수 없습니다.

- 1**  을 클릭합니다.  
[ 삭제 아이콘 ] 화면이 나타납니다.
- 2** 삭제하려는 아이콘을 클릭합니다. 모든 아이콘을 선택하려면 [ 모두 선택 ].  
선택한 아이콘이 체크되어 있습니다.
- 3** [ 확인 ] 을 클릭합니다.  
선택한 아이콘이 삭제되어 있습니다.

## 스캐너 업그레이드 ( 웹 메뉴만 해당 )

펌웨어 파일을 사용하여 스캐너의 펌웨어를 업데이트합니다.

### 관리자 설정 > 시스템 관리 > 버전업



- 1** [...] 을 클릭하고 펌웨어 파일을 선택합니다.
  - 2** [ 실행 ] 을 클릭합니다.  
스캐너가 업그레이드되기 시작합니다. 업그레이드하는 동안 진행률이 표시됩니다.
- !** **중요**
- 업그레이드 중에는 스캐너를 끄지 마십시오.
  - 업그레이드 중에는 웹 메뉴가 표시된 웹 브라우저를 종료하거나 브라우저 탭을 닫지 마십시오.

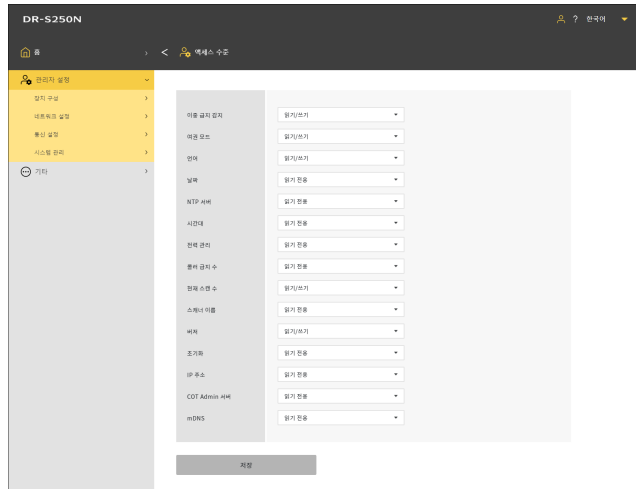
## 일반 사용자가 변경할 수 있는 데이터 제한 ( 웹 메뉴만 해당 )

설정 메뉴에서 항목의 설정을 변경할 때 관리자 비밀번호가 필요한지 여부를 지정할 수 있습니다.  
 관리자 비밀번호 입력을 요구하면 일반 사용자가 변경할 수 있는 내용을 제한할 수 있습니다.

### 설정 값

읽기 전용	설정을 변경하려면 관리자 비밀번호를 입력해야 합니다.
읽기 / 쓰기	관리자 비밀번호는 입력하지 않아도 됩니다.

## 관리자 설정 > 시스템 관리 > 액세스 수준

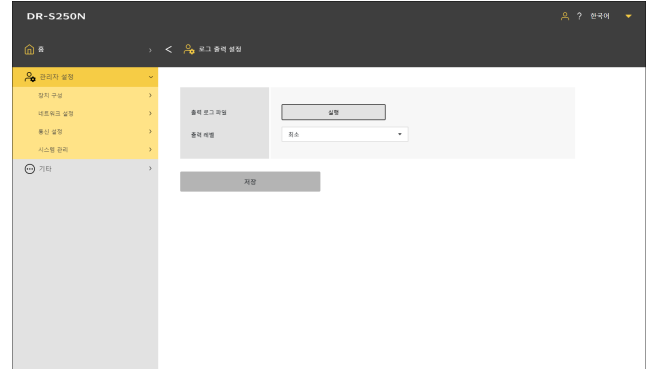


[ 저장 ] 을 클릭하면 설정이 저장됩니다.

## 스캐너 로그 가져오기 ( 웹 메뉴만 해당 )

스캐너 로그를 입수합니다.

## 관리자 설정 > 시스템 관리 > 로그 출력 설정



### 출력 레벨

로그 파일에 정보 양을 설정합니다.

[ 실행 ] 을 클릭하면 ZIP 형식으로 로그 파일이 수집됩니다.

## 일시적으로 이중 급지 감지 비활성화하기 ( 설정 메뉴만 해당 )

이중 급지 감지 기능을 일시적으로 비활성화합니다 .  
이중 급지 감지 기능이 활성화된 작업으로 스캔할 때 일시적으로 이 기능을 비활성화하려면 이 설정을 지정하십시오 .  
이 기능은 동일한 작업을 사용하여 이중 급지가 발생할 가능성이 있는 일반적인 문서와 다른 문서를 스캔해야 할 때 편리합니다 .  
스캔이 완료되면 여기에서 설정한 내용이 원래 설정으로 돌아갑니다 .

### 설정 메뉴 > 스캐너 설정 > 이중 급지 감지

이중 급지 감지
다음 스캔에 대해서만
이중 급지 감지 을 비
활성화하시겠습니까?
예
아니요

## 일시적으로 여권 모드 설정 ( 설정 메뉴만 해당 )

일시적으로 여권 모드를 활성화합니다 .  
여권 모드가 비활성화된 작업으로 스캔할 때 일시적으로 기능을 활성화하려면 이 설정을 지정하십시오 .  
이것은 여권처럼 두꺼운 일반 문서와 다른 문서를 같은 작업으로 스캔해야 할 때 편리합니다 .  
스캔이 완료되면 여기에서 설정한 내용이 원래 설정으로 돌아갑니다 .

### 설정 메뉴 > 스캐너 설정 > 여권

여권
다음 스캔에 대해서만
여권 모드 을 활성화
하시겠습니까?
예
아니요

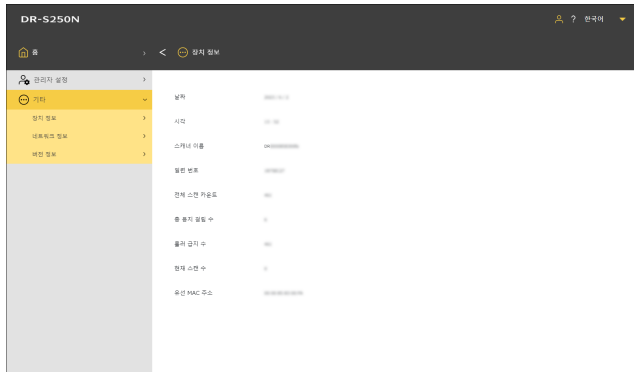
## 스캐너에 대한 정보 표시

스캐너에 대한 다양한 정보를 표시합니다.

네트워크에 대한 정보는 “네트워크 정보 표시” (95 페이지 참조)를 참조하십시오.

## 스캐너에 대한 정보 표시

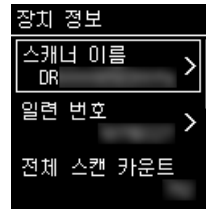
### 기타 > 장치 정보



#### 표시할 수 있는 항목

- 날짜
- 시각
- 스캐너 이름
- 일련 번호
- 전체 스캔 카운트
- 총 용지 걸림 수
- 롤러 급지 수
- 현재 스캔 수
- 유선 MAC 주소

### 설정 메뉴 > 장치 구성 > 장치 정보

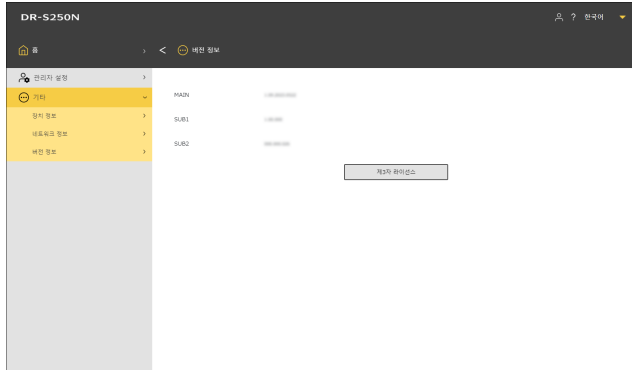


#### 표시할 수 있는 항목

- 스캐너 이름
- 일련 번호
- 전체 스캔 카운트
- 롤러 급지 수
- 현재 스캔 수
- 총 용지 걸림 수
- 유선 MAC 주소

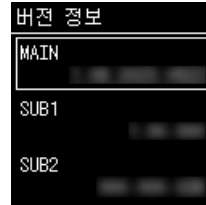
## 펌웨어 버전 등 표시

### 기타 > 버전 정보



[ 제 3 자 라이선스 ] 를 클릭하면 제 3 자 제품에 대한 라이선스 정보를 확인할 수 있습니다 .

### 설정 메뉴 > 버전 정보



## 네트워크 설정

네트워크 설정을 구성합니다.

### **힌트**

- 웹 메뉴 작동 절차: “[웹 메뉴 작동 절차](#)” (56 페이지 참조)
- 설정 메뉴 작동 절차: “[설정 메뉴 작동 절차](#)” (58 페이지 참조)

## IP 주소 설정

스캐너의 IP 주소를 자동 또는 수동으로 설정합니다.

### 자동으로 IP 주소 설정

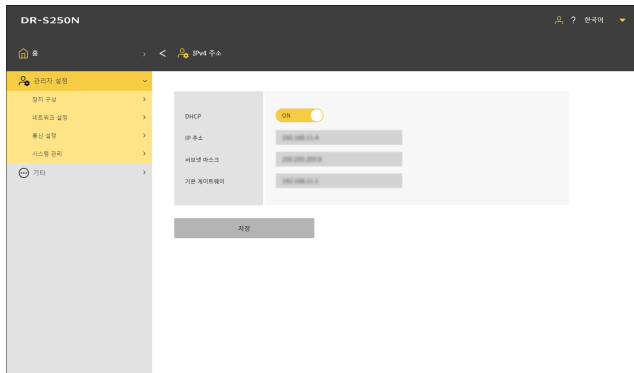
DHCP 를 활성화하면 DHCP 로 IP 주소가 자동으로 설정됩니다.

DHCP 를 비활성화하면 IP 주소를 수동으로 설정하십시오. “[IP 주소 수동 설정](#)” (85 페이지 참조)

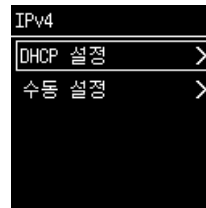
### **힌트**

DHCP 로 IP 주소를 설정하려면 하위 네트워크 내에 DHCP 서버가 작동 중이어야 합니다.

#### 관리자 설정 > 네트워크 설정 > IPv4 주소



#### 설정 메뉴 > 네트워크 설정 > IP 주소 설정 > IPv4



[DHCP 설정] 을 선택합니다.

### DHCP

DHCP 를 활성화할지 비활성화할지를 지정합니다.

[저장] 을 클릭하면 설정이 저장됩니다.



## IP 주소 수동 설정

DHCP 를 비활성화하려면 각 항목을 설정합니다.

### IP 주소

스캐너의 IP 주소를 설정합니다.

값은 점으로 구분된 네 자리 숫자여야 하며 [xxx.xxx.xxx.xxx] 형식으로 표시해야 합니다.

#### ! 중요

입력한 IP 주소가 “0.0.0.0”, “255.255.255.255”, “127.xxx.xxx.xxx” 또는 “169.254.xxx.xxx” 이면, 경고 화면이 표시되고 입력이 거부됩니다.

### 서브넷 마스크

스캐너의 서브넷 마스크를 설정합니다.

값은 점으로 구분된 네 자리 숫자여야 하며 [xxx.xxx.xxx.xxx] 형식으로 표시해야 합니다. [0.0.0.0] 으로 설정하면 IP 주소에 적합한 서브넷 마스크가 자동으로 사용됩니다.

#### ! 중요

입력한 서브넷 마스크가 좌측으로 정렬된 연속된 값이 아닌 경우, 경고 화면이 표시되고 입력이 거부됩니다.

### 기본 게이트웨이

스캐너 게이트웨이의 IP 주소를 설정합니다.

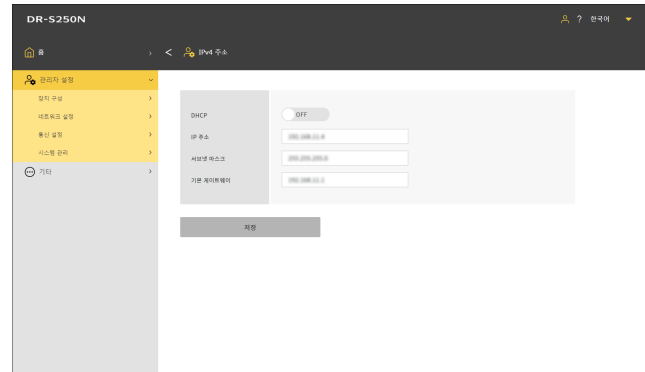
값은 점으로 구분된 네 자리 숫자여야 하며 [xxx.xxx.xxx.xxx] 형식으로 표시해야 합니다. 또한 스캐너와 동일한 하위 네트워크에서 게이트웨이가 실행되어야 합니다.

[0.0.0.0] 이 설정된 경우, 이 설정이 비활성화됩니다.

#### ! 중요

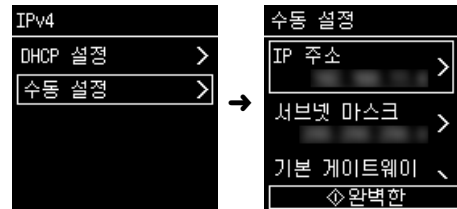
입력한 기본 게이트웨이가 “0.0.0.0”, “255.255.255.255”, “127.xxx.xxx.xxx”, “169.254.xxx.xxx” 인 경우 경고 화면이 표시되고 입력이 거부됩니다.

## 관리자 설정 > 네트워크 설정 > IPv4 주소



[ 저장 ] 을 클릭하면 설정이 저장됩니다.

## 설정 메뉴 > 네트워크 설정 > IP 주소 설정 > IPv4

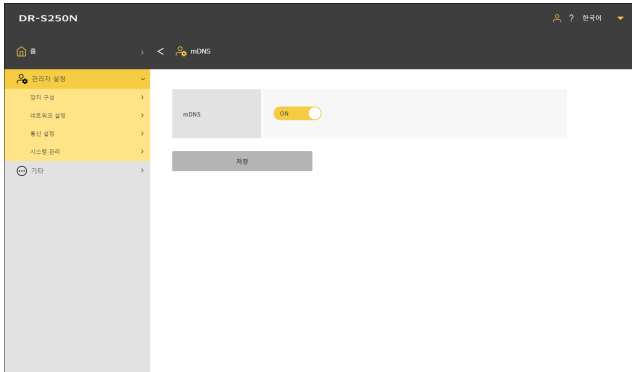


## 네트워크를 통해 스캐너 검색 (mDNS 활성화)

멀티캐스트 DNS 활성화 / 비활성화

이 설정을 사용하면 스캔 어플리케이션이 스캐너를 검색하고 스캐너에 자동으로 연결할 수 있습니다. 일반적으로 활성화합니다. 설정이 비활성화되었으면 할당된 IP 주소를 사용하여 스캔 어플리케이션에서 스캔하도록 스캐너를 수동으로 지정해야 합니다.

### 관리자 설정 > 장치 구성 > mDNS



[ 저장 ] 을 클릭하면 설정이 저장됩니다.

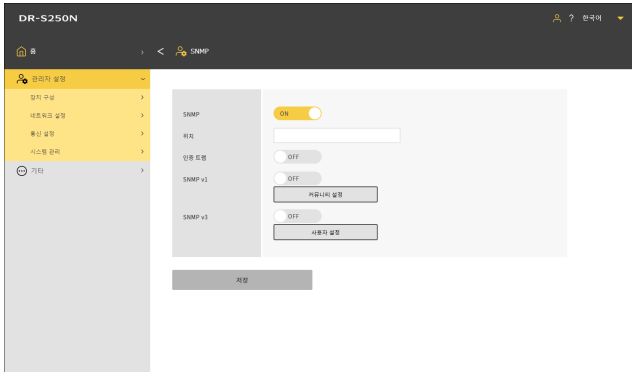
### 설정 메뉴 > 장치 구성 > mDNS



## SNMP 를 사용하여 관리 수행 ( 웹 메뉴만 해당 )

SNMP 를 사용하여 네트워크를 통해 스캐너를 모니터링하려면 이 설정을 지정하십시오 .

### 관리자 설정 > 장치 구성 > SNMP



[ 저장 ] 을 클릭하면 설정이 저장됩니다 .

### SNMP

SNMP 기능을 활성화 / 비활성화로 설정합니다 .

### 위치

스캐너가 설치된 위치를 입력하십시오 .

### 인증 트랩

SNMP 인증 트랩 기능을 활성화 / 비활성화로 설정합니다 .

이를 [ON] 으로 설정했을 때 [ 커뮤니티 설정 ] 에 등록되지 않은 커뮤니티로부터 SNMP 요청을 수신하는 경우 메시지가 트랩 대상으로 전송됩니다 .

### SNMPv1

SNMP v1 지원 기능을 활성화 / 비활성화로 설정합니다 .

### 커뮤니티 설정

[ SNMP 커뮤니티 관리 ] 화면을 표시합니다 .

“ SNMP 커뮤니티 편집 / 추가 ” ( 88 페이지 참조 )

“ SNMP 커뮤니티 삭제 ” ( 89 페이지 참조 )

### SNMPv3

SNMP v3 지원 기능을 활성화 / 비활성화로 설정합니다 .

### 사용자 설정

[ SNMP 사용자 관리 ] 화면을 표시합니다 .

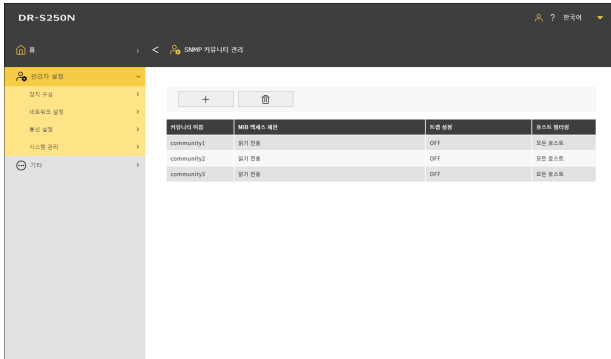
“ SNMP 사용자 편집 / 추가 ” ( 89 페이지 참조 )

“ SNMP 사용자 삭제 ” ( 90 페이지 참조 )

## SNMP 커뮤니티 편집 / 추가

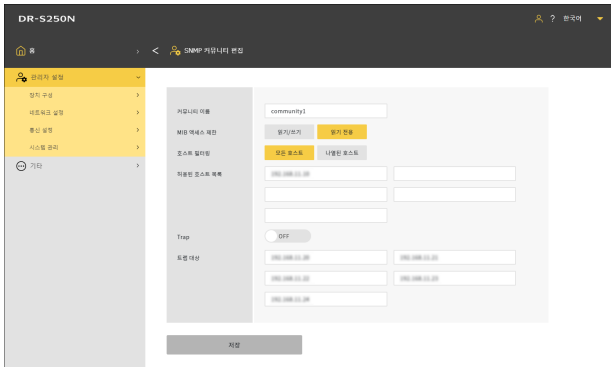
**1** [SNMP] 화면에서 [커뮤니티 설정] 을 클릭합니다.  
[SNMP 커뮤니티 관리] 화면이 나타납니다.

**2** 등록된 커뮤니티를 수정하려면 해당 목록을 클릭합니다. 새 커뮤니티를 만들려면  를 클릭합니다.  
최대 3 개의 커뮤니티를 등록할 수 있습니다.



[SNMP 커뮤니티 편집] 화면이 나타납니다.

**3** 각 항목을 설정합니다.



### 커뮤니티 이름

커뮤니티 이름을 32 자 이내로 설정합니다.  
1 바이트 문자, 숫자, 하이픈 및 언더바를 사용할 수 있습니다. 이름이 이미 사용되고 있거나 잘못된 문자가 포함되어 있을 때 [저장] 버튼을 클릭하면 오류가 발생합니다.

### MIB 액세스 제한

MIB 에 액세스할 수 있는 권한을 설정합니다.

읽기 / 쓰기	MIB 에서 읽기 / 쓰기를 허용합니다.
읽기 전용	MIB 에서 읽기만 허용합니다.

### 호스트 필터링

호스트에 액세스할 수 있는 권한을 설정합니다.

모든 호스트	모든 호스트에 대한 액세스를 허용합니다.
나열된 호스트	[ 허용된 호스트 목록 ] 에 지정된 호스트만 액세스를 허용합니다.

### 허용된 호스트 목록

액세스할 호스트를 지정하려면 IP 주소 또는 컴퓨터 이름을 입력합니다.  
최대 5 개까지 지정할 수 있습니다. 각 행에 최대 64 자까지 입력할 수 있습니다.

### Trap

트랩 설정에 대해 활성화 / 비활성화를 선택하십시오.


### 트랩 대상

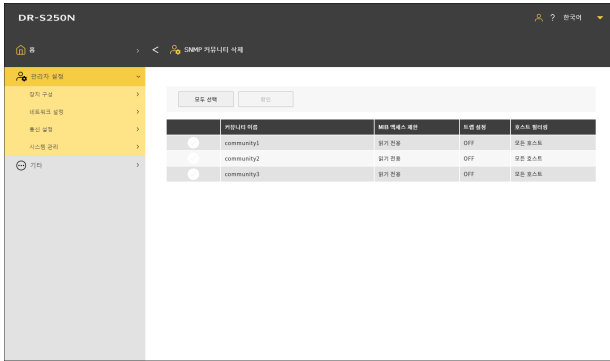
트랩 설정 대상이 될 호스트를 지정하려면 IP 주소 또는 컴퓨터 이름을 입력합니다. 최대 5 개까지 지정할 수 있습니다. 각 행에 최대 64 자까지 입력할 수 있습니다.

**4** [저장] 을 클릭합니다.

## SNMP 커뮤니티 삭제

1 [SNMP] 화면에서 [ 커뮤니티 설정 ] 을 클릭합니다 .  
[SNMP 커뮤니티 관리 ] 화면이 나타납니다 .

2  을 클릭합니다 .  
[SNMP 커뮤니티 삭제 ] 화면이 나타납니다 .




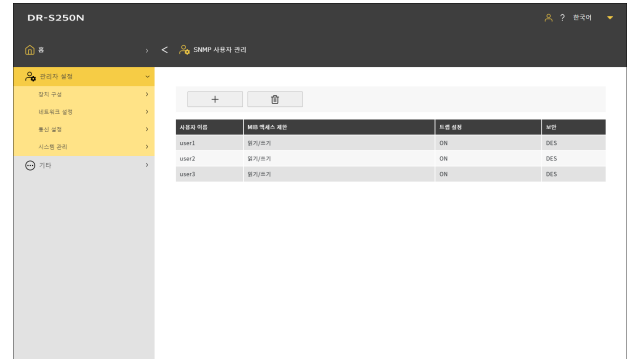
3 삭제하려는 커뮤니티를 선택합니다 . 모든 커뮤니티를 선택하려면 [ 모두 선택 ] 을 클릭하십시오 .

4 [ 확인 ] 을 클릭합니다 .  
선택한 커뮤니티가 삭제되어 있습니다 .

## SNMP 사용자 편집 / 추가

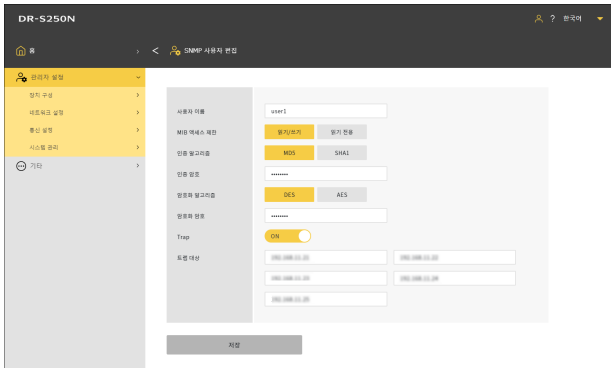
1 [SNMP] 화면에서 [ 사용자 설정 ] 을 클릭합니다 .  
[SNMP 사용자 관리 ] 화면이 나타납니다 .

2 등록된 사용자를 수정하려면 해당 목록을 클릭합니다 . 새 사용자를 만들려면  를 클릭합니다 .  
최대 5 명의 사용자를 등록할 수 있습니다 .



[SNMP 사용자 편집 ] 화면이 나타납니다 .

### 3 각 항목을 설정합니다.



#### 사용자 이름

사용자 이름을 32 자 이내로 설정합니다. 1 바이트 문자, 숫자, 하이픈 및 언더바를 사용할 수 있습니다. 이름이 이미 사용되고 있거나 잘못된 문자가 포함되어 있을 때 [저장] 버튼을 클릭하면 오류가 발생합니다.

#### MIB 액세스 제한

MIB 에 액세스할 수 있는 권한을 설정합니다.

읽기 / 쓰기	MIB 에서 읽기 / 쓰기를 허용합니다.
읽기 전용	MIB 에서 읽기만 허용합니다.

#### 인증 알고리즘

인증방법을 지정합니다.

#### 인증 암호

8~16 자 사이에서 인증 암호를 설정하십시오. 1 바이트 문자, 숫자, 하이픈 및 언더바를 사용할 수 있습니다. 잘못된 문자를 입력하고 [저장] 을 클릭하면 오류가 발생합니다.

#### 암호화 알고리즘

암호화 방법을 지정합니다.

#### 암호화 암호

8~16 자 사이에서 암호화 암호를 설정하십시오. 1 바이트 문자, 숫자, 하이픈 및 언더바를 사용할 수 있습니다. 잘못된 문자를 입력하고 [저장] 을 클릭하면 오류가 발생합니다.

#### Trap

트랩 설정에 대해 활성화 / 비활성화를 선택하십시오.

#### 트랩 대상

트랩 설정 대상이 될 호스트를 지정하려면 IP 주소 또는 컴퓨터 이름을 입력합니다. 최대 10 개까지 지정할 수 있습니다. 각 행에 최대 64 자까지 입력할 수 있습니다.

### 4 [저장] 을 클릭합니다.

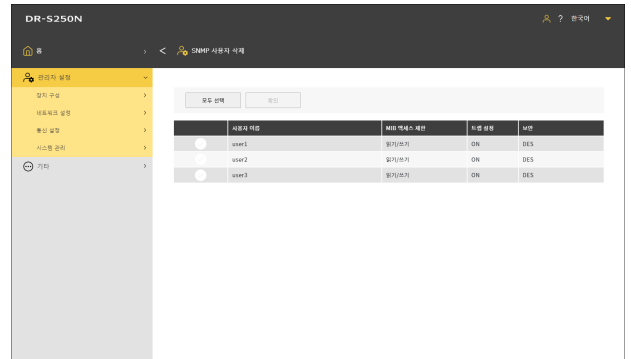
#### SNMP 사용자 삭제

### 1 [SNMP] 화면에서 [사용자 설정] 을 클릭합니다.

[SNMP 사용자 관리] 화면이 나타납니다.

### 2 을 클릭합니다.

[SNMP 사용자 삭제] 화면이 나타납니다.



---

**3** 삭제하려는 사용자를 선택합니다. 모든 사용자를 선택하려면  
[ 모두 선택 ] 을 클릭하십시오 .

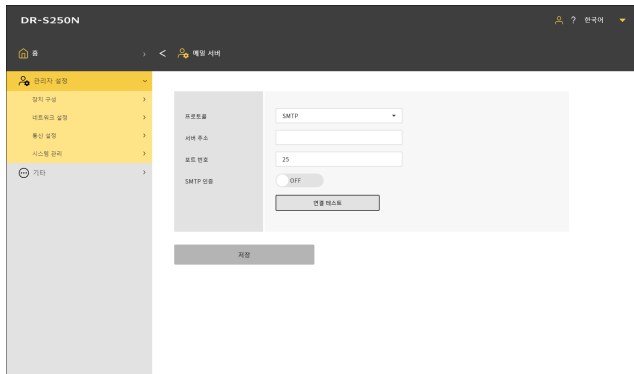
---

**4** [ 확인 ] 을 클릭합니다 .  
선택한 사용자가 삭제되어 있습니다 .

## 이메일로 이미지를 전송할 수 있게 만들기 (메일 서버 설정)(웹 메뉴만 해당)

스캔한 이미지를 이메일로 전송하려면 SMTP 서버를 설정해야 합니다. SMTP 서버에 대한 연결을 설정합니다.

### 관리자 설정 > 통신 설정 > 메일 서버



### 프로토콜

메일 서버와의 통신을 위한 프로토콜을 설정합니다.

<b>SMTP</b>	암호화하지 않고 통신 내용을 전송합니다.
<b>SMTPS</b>	SSL/TLS 를 사용하여 통신 내용을 암호화하여 전송합니다. SMTP 용 포트 번호와는 별도의 전용 포트 번호가 필요합니다.
<b>STARTTLS</b>	SSL/TLS 를 사용하여 통신 내용을 암호화하여 전송합니다. SMTPS 와 달리 전용 포트 번호가 필요하지 않습니다.

### 서버 주소

SMTP 서버의 IP 주소를 설정합니다.

### 포트 번호

SMTP 서버와의 통신에 사용되는 포트 번호를 설정합니다.

### SMTP 인증

SMTP 서버와 통신하는 데 인증이 필요한지 여부를 지정합니다.  
[ 프로토콜 ] 에서 [ SMTP ] 를 선택하면 활성화 또는 비활성화 여부를 지정할 수 있습니다.  
이것은 [ SMTPS ] 또는 [ STARTTLS ] 를 선택하면 항상 활성화됩니다.

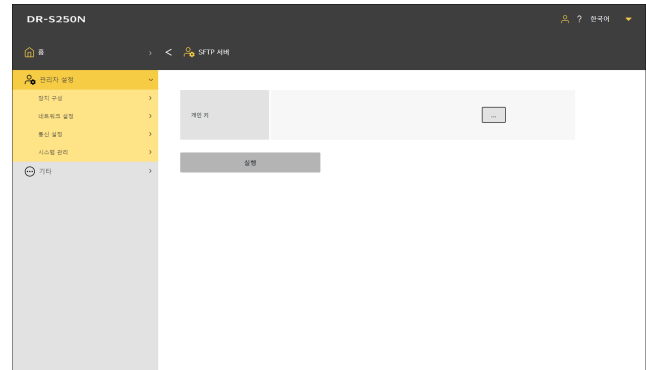
설정이 완료되면 [ 연결 테스트 ] 를 클릭하여 메일 서버에 정상적으로 연결이 되는지 확인합니다.

[ 저장 ] 을 클릭하면 설정이 저장됩니다.

## SFTP 연결의 보안 강화 (개인 키 설정) (웹 메뉴만 해당)

스캔한 이미지를 FTP 서버로 전송하는 프로토콜로 SFTP 를 선택하면 개인 키를 설정할 수 있습니다.

### 관리자 설정 > 통신 설정 > SFTP 서버



**1** [...] 을 클릭하고 개인 키 파일을 선택합니다.

**2** [ 실행 ] 을 클릭합니다.  
개인 키 파일이 업로드되고 해당 파일명이 표시됩니다.

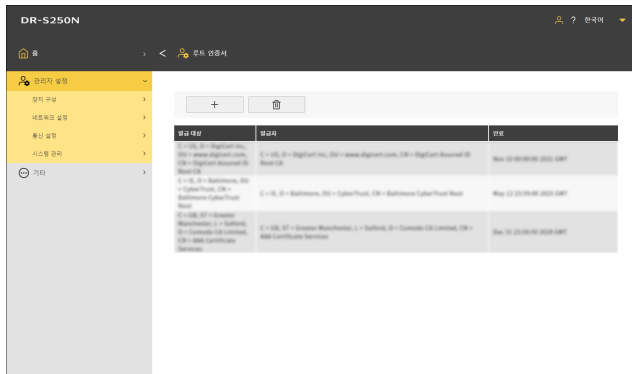


## 루트 인증서 관리 ( 웹 메뉴만 해당 )

루트 인증서는 대상 서버가 올바른지 확인하는 데 사용됩니다. 스캔 이미지 출력 대상으로 다음을 설정한 경우, 루트 인증서가 등록되어 있지 않으면 오류가 발생합니다.

출력 대상	프로토콜
FTP 서버	SFTP 또는 FTPS
메일	SMTPTS 또는 STARTTLS

### 관리자 설정 > 시스템 관리 > 루트 인증서

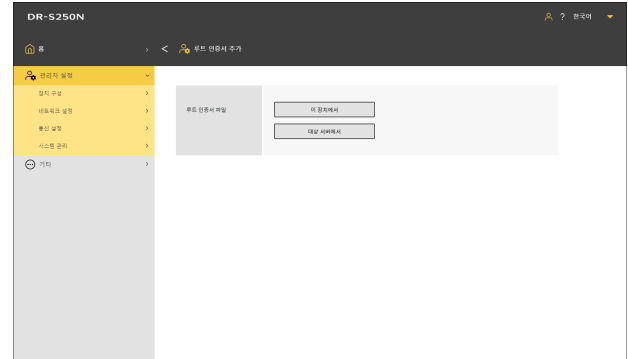


등록된 루트 인증서가 표시됩니다.

## 루트 인증서 추가

1

+ 을 클릭합니다.  
[루트 인증서 추가] 화면이 나타납니다.



2

웹 메뉴가 표시되는 장치에서 추가하려면 [이 장치에서]를 클릭합니다. 대상 서버에서 추가하려면 [대상 서버에서]를 클릭합니다.

[이 장치에서]를 선택한 경우

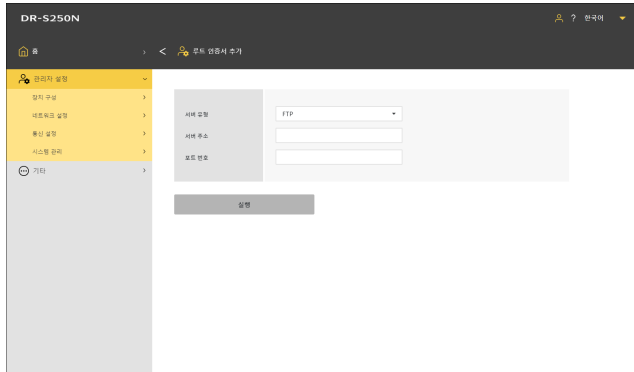
1

[...]을 클릭하고 원하는 인증서 파일을 선택합니다.

2

[실행]을 클릭합니다.  
루트 인증서가 추가됩니다.

## [대상 서버에서] 를 선택한 경우



### 서버 유형

FTP 전송의 경우 [FTP] 를 선택합니다. 메일 전송의 경우 [SMTP] 를 선택합니다.

### 서버 주소

대상 서버의 IP 주소를 입력합니다.

### 포트 번호

서버와의 통신에 사용되는 포트 번호를 설정합니다.

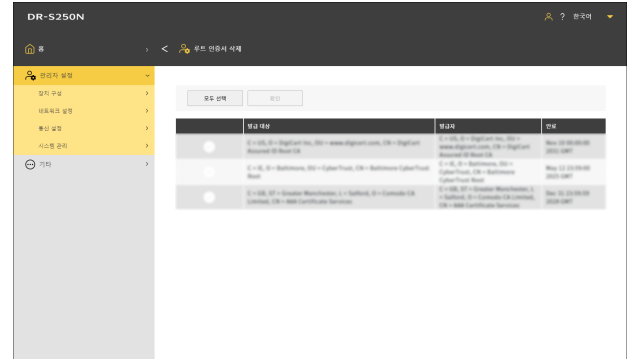
[ 실행 ] 을 클릭하여 해당 루트 인증서를 추가합니다.

## 루트 인증서 삭제

1

[ 삭제 ] 을 클릭합니다.

[ 루트 인증서 삭제 ] 화면이 나타납니다.



2

삭제하려는 루트 인증서를 확인합니다. 모든 루트 인증서를 선택하려면 [ 모두 선택 ] 을 클릭합니다.

3

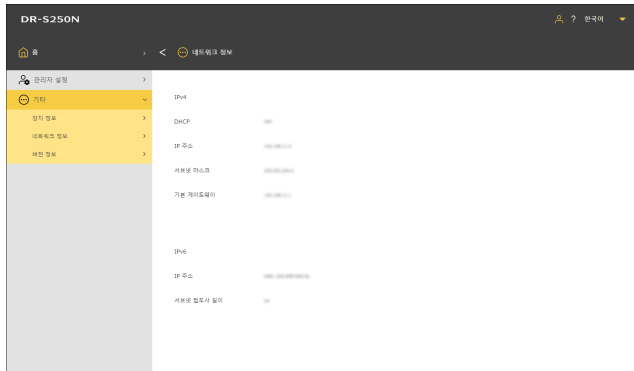
[ 확인 ] 을 클릭합니다.

선택한 루트 인증서가 삭제됩니다.

## 네트워크 정보 표시

스캐너의 네트워크에 대한 정보를 표시합니다.

### 기타 > 네트워크 정보



표시할 수 있는 항목

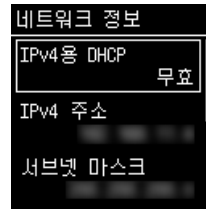
IPv4

- DHCP
- IP 주소
- 서브넷 마스크
- 기본 게이트웨이

IPv6

- IP 주소
- 서브넷 접두사 길이

### 설정 메뉴 > 네트워크 설정 > 네트워크 정보



표시할 수 있는 항목

- IPv4 용 DHCP
- IPv4 주소
- 서브넷 마스크
- IPv4 기본 게이트웨이
- IPv6 주소
- 서브넷 접두사 길이

---

## 연결 테스트 수행 ( 설정 메뉴 전용 )

웹 메뉴에서 설정한 메일 서버 / 공유 폴더 / FTP 서버 / 프린터에 제대로 접속할 수 있는지 확인하십시오 .

### 설정 메뉴 > 네트워크 설정 > 연결 테스트

호스트 이름 또는 IP 주소를 입력합니다 .

The image shows a screenshot of a '연결 테스트' (Connection Test) dialog box. The dialog has a title bar with the text '연결 테스트'. Below the title bar is a text input field with a cursor. Underneath the input field is a row of characters: 'A', 'a', '1', and '@'. At the bottom of the dialog are two buttons: 'OK) 다음' (Next) and '<> 시작' (Start).

## 보안 설정

보안을 위한 설정을 구성합니다.

### 힌트

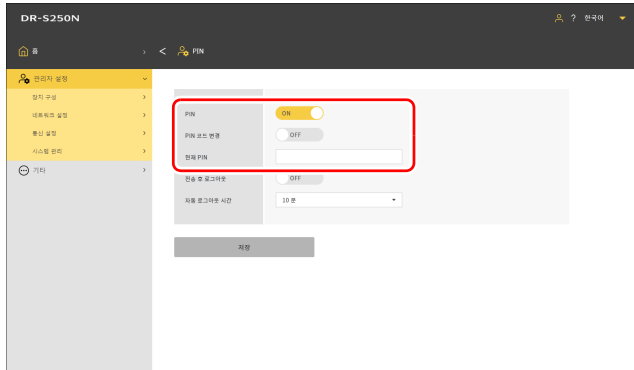
- 웹 메뉴 작동 절차: “ 웹 메뉴 작동 절차 ” (56 페이지 참조)
- 설정 메뉴 작동 절차: “ 설정 메뉴 작동 절차 ” (58 페이지 참조)

## 로그인 시 PIN 코드 사용

스캐너에 로그인할 때 PIN 코드를 사용하려는 경우 이 설정을 지정하십시오.  
PIN 코드는 0 에서 9 까지의 4 자리 숫자로 구성됩니다.

## PIN 코드 설정

### 관리자 설정 > 장치 구성 > PIN



[ 현재 PIN ]의 초기 설정은 “0000”입니다.  
[ 저장 ]을 클릭하면 설정이 저장됩니다.

### 설정 메뉴 > 장치 구성 > 보안 > PIN 설정

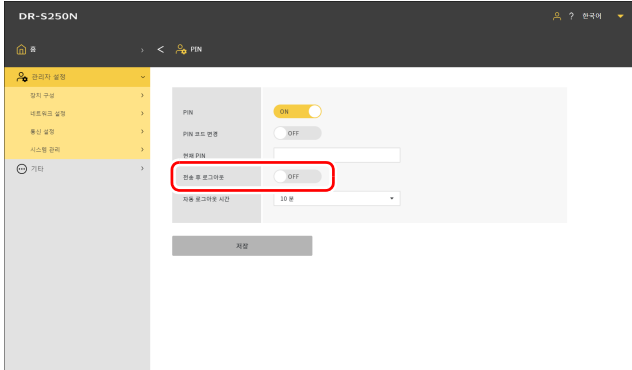


현재 PIN 코드를 입력합니다. 초기 설정은 “0000”입니다.  
인증에 성공하면 “ 새 PIN 코드를 설정하시겠습니까? ” 라는 메시지가 표시됩니다. PIN 코드를 변경하려면 [ 예 ]를 선택합니다. 그렇지 않으면 [ 아니요 ]를 선택합니다.  
[ 예 ]를 선택한 경우 새 PIN 코드 입력 화면에서 새 PIN 코드를 설정하십시오. 확인을 위해 새 PIN 코드를 다시 한 번 입력하십시오.

## 스캔 이미지 전송 후 자동 로그아웃

스캔한 이미지를 전송한 후 자동으로 로그아웃하는 기능을 설정합니다. 로그인하려면 PIN 코드를 입력해야 합니다.

### 관리자 설정 > 장치 구성 > PIN

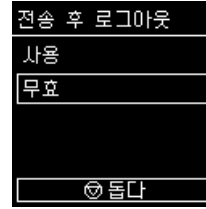


[ 저장 ] 을 클릭하면 설정이 저장됩니다.

### **힌트**

여기에서 설정한 내용은 “스캔 이미지 전송 후 자동 로그아웃” (106 페이지 참조) 에 있는 설정과 연결됩니다.

### 설정 메뉴 > 장치 구성 > 보안 > PIN 설정 > 전송 후 로그아웃



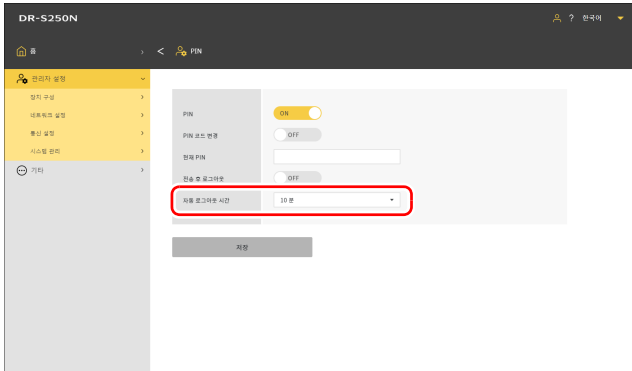
## 자동 로그아웃 시간 설정

일정 시간 동안 스캐너에서 작업을 수행하지 않으면 자동으로 로그아웃되는 시간을 설정합니다. 로그인하려면 PIN 코드를 입력해야 합니다.

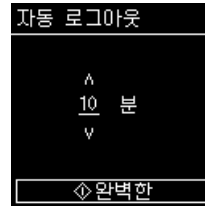
### 설정 값

1 분 / 2 분 / 3 분 / 4 분 / 5 분 / 10 분 / 30 분 / 60 분 / 90 분 / 120 분

#### 관리자 설정 > 장치 구성 > PIN



#### 설정 메뉴 > 장치 구성 > 보안 > PIN 설정 > 자동 로그아웃



[ 저장 ] 을 클릭하면 설정이 저장됩니다.

### 힌트

여기에서 설정한 로그아웃 시간은 “[자동 로그아웃 시간 설정](#)” (107 페이지 참조) 에서 설정한 시간과 연동됩니다.

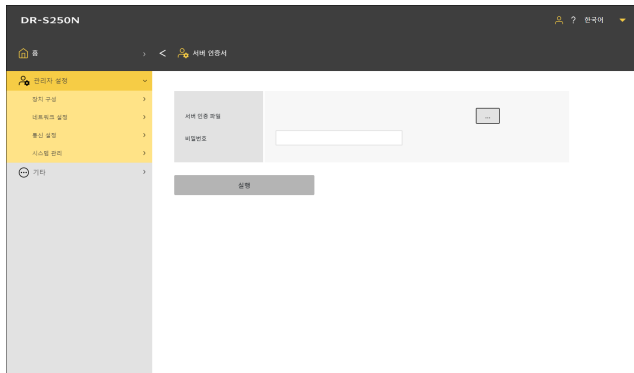
## SSL 서버 인증서 설치하기 ( 웹 메뉴만 해당 )

“https://” 로 웹 메뉴에 접속하면 웹 브라우저에 “연결이 비공개가 아닙니다” 라는 경고가 표시될 수 있습니다.

일반 사용자 :  
관리자에게 문의하십시오 .

관리자 :  
웹 메뉴에 적절한 SSL 서버 인증서가 설치되어 있지 않습니다 . 다음을 참조하여 설치하십시오 .

### 관리자 설정 > 장치 구성 > 서버 인증서



- 1 [...] 을 클릭하고 파일 선택 대화 상자에서 인증서 파일 ( pfx 파일 ) 을 지정합니다 .
- 2 암호를 입력합니다 .
- 3 [ 실행 ] 을 클릭합니다 .  
서버 인증서가 설치됩니다 .



## 관리자 비밀번호 설정

스캐너의 관리자 비밀번호를 설정합니다.

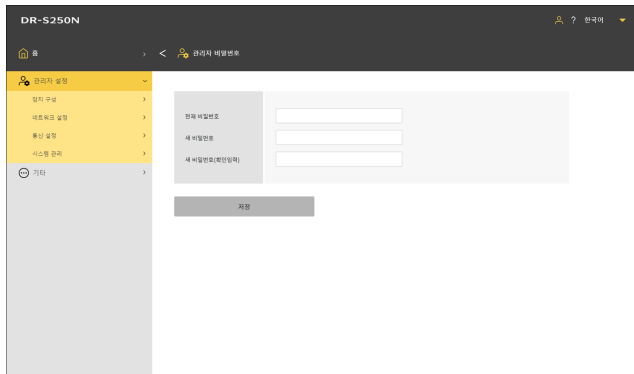
여기에서 설정한 비밀번호는 다음 상황에서 사용됩니다.

- 웹 메뉴의 [ 관리자 설정 ] 화면을 표시하고 싶을 때
  - 설정 메뉴에서 설정을 변경하려고 할 때 관리자 비밀번호를 입력하라는 메시지가 표시될 때
- 영문 대문자와 소문자, 숫자, 기호를 포함하여 최대 32 개의 단일 바이트 문자로 비밀번호를 설정하십시오 .

### 힌트

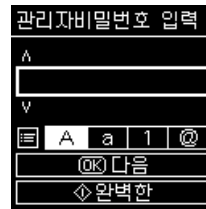
공장 출하 시 관리자 비밀번호는 스캐너에 부착된 라벨에 기재되어 있습니다.

### 관리자 설정 > 시스템 관리 > 관리자 비밀번호



[ 저장 ] 을 클릭하면 설정이 저장됩니다.

### 설정 메뉴 > 장치 구성 > 보안 > 관리자 비밀번호 설정



인증에 성공하면 “ 새 관리자 비밀번호를 설정하시겠습니까 ? ” 라는 메시지가 표시됩니다 . 관리자 비밀번호를 변경하려면 [ 예 ] 를 선택합니다 . 그렇지 않으면 [ 아니요 ] 를 선택합니다 .

[ 예 ] 를 선택한 경우 새 관리자 비밀번호 입력 화면에서 새 관리자 비밀번호를 설정하십시오 . 확인을 위해 새 관리자 비밀번호를 다시 한번 입력하십시오 .

## 웹 메뉴 설정

웹 메뉴의 설정을 구성합니다.

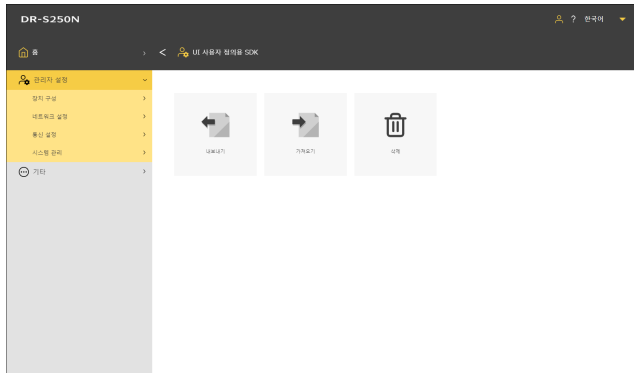
### **힌트**

웹 메뉴 작동 절차: “[웹 메뉴 작동 절차](#)” (56 페이지 참조)

## 스캐너 디스플레이에 표시할 데이터 변경 (웹 메뉴만 해당)

UI 사용자 정의용 SDK의 설정 파일을 사용하여 스캐너 디스플레이에 표시할 데이터를 변경할 수 있습니다. 이 기능에 대한 자세한 내용은 UI 사용자 정의용 SDK와 함께 제공된 문서를 참조하십시오.

### 관리자 설정 > 시스템 관리 > UI 사용자 정의용 SDK



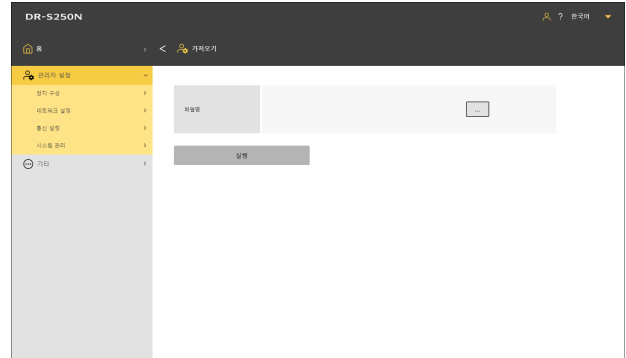
## 설정 파일 내보내기

### 1 [내보내기]를 클릭합니다.

UI 사용자 정의용 SDK 설정 파일은 ZIP 형식으로 내보내집니다.

## 설정 파일 가져오기

### 1 [가져오기]를 클릭합니다. 가져오기 화면이 나타납니다.



### 2 [...]를 클릭하고 파일 선택 대화 상자에서 UI 사용자 정의용 SDK 설정 파일을 지정합니다.

### 3 [실행]을 클릭합니다.

UI 사용자 정의용 SDK 설정 파일이 내보내집니다.

## 설정 파일 삭제

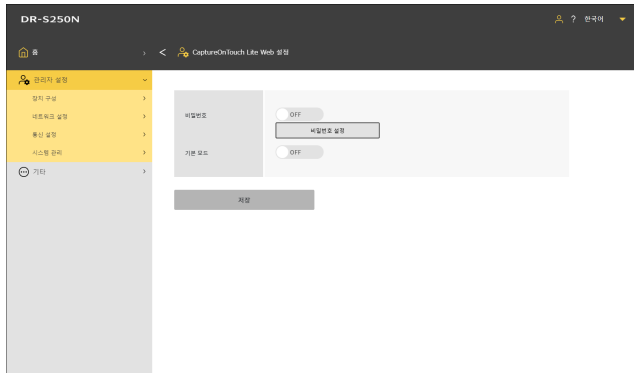
### 1 [삭제]를 클릭합니다.

가져온 UI 사용자 정의용 SDK 설정 파일은 삭제되고 모양이 초기 상태로 재설정됩니다.

## CaptureOnTouch Lite Web 설정 ( 웹 메뉴만 해당 )

웹 메뉴에서 스캔을 지원하는 CaptureOnTouch Lite Web 기능을 설정할 수 있습니다. CaptureOnTouch Lite Web 기능에 대한 자세한 내용은 “CaptureOnTouch Lite Web 으로 스캔하기” (35 페이지 참조) 을 참조하십시오.

### 관리자 설정 > 시스템 관리 > CaptureOnTouch Lite Web 설정



[ 저장 ] 을 클릭하면 설정이 저장됩니다.

### 비밀번호

전원을 켜 후 CaptureOnTouch Lite Web 기능을 사용하려면 비밀번호가 필요합니다.

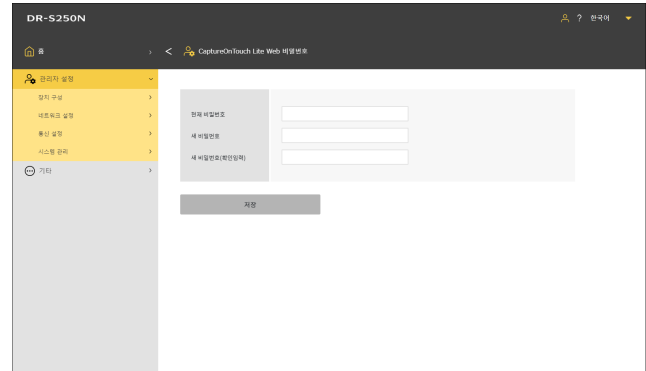
### 비밀번호 설정

[CaptureOnTouch Lite Web 비밀번호] 화면이 표시됩니다. 초기 설정은 “0000” 입니다.

### 기본 모드

전원을 켜면 CaptureOnTouch Lite Web 기능으로 스캐너 설정을 하는 동안에는 다른 사용자가 스캐너를 사용할 수 없습니다.

## 비밀번호 설정



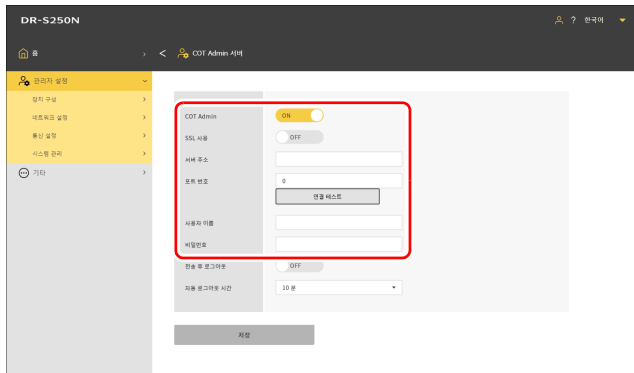
[ 저장 ] 을 클릭하면 설정이 저장됩니다.

# COT Admin 서버 기능 설정

COT Admin 에서 사용할 COT Admin 서버에 대한 연결을 설정합니다.  
COT Admin 에 대한 자세한 내용은 “COT Admin 서버 사용 설명서” 를 참조하십시오.

## COT Admin 서버 설정

관리자 설정 > 통신 설정 > COT Admin 서버



### COT Admin

COT Admin 서버 기능을 활성화 / 비활성화합니다.

### SSL 사용

COT Admin 서버와의 통신 암호화를 활성화하거나 비활성화합니다.

### 서버 주소

COT Admin 서버의 IP 주소를 설정합니다.

### 포트 번호

COT Admin 서버와의 통신에 사용되는 포트 번호를 설정합니다.

### 사용자 이름

COT Admin 서버와의 통신에 사용되는 사용자 이름을 설정합니다.

### 비밀번호

COT Admin 서버와의 통신에 사용되는 비밀번호를 설정합니다.

설정이 완료되면 [ 연결 테스트 ] 를 클릭하여 COT Admin 서버에 정상적으로 연결이 되는지 확인합니다.

[ 저장 ] 을 클릭하면 설정이 저장됩니다.

설정 메뉴 > 네트워크 설정 > COT Admin 설정 > 서버 설정



**COT Admin 사용**

COT Admin 서버 기능을 활성화 / 비활성화합니다.

**서버 주소**

COT Admin 서버의 IP 주소를 설정합니다.

**포트 번호**

COT Admin 서버와의 통신에 사용되는 포트 번호를 설정합니다.

**SSL**

COT Admin 서버와의 통신 암호화를 활성화하거나 비활성화합니다.

**사용자 이름**

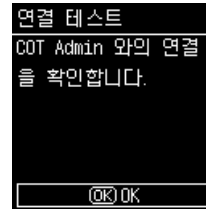
COT Admin 서버와의 통신에 사용되는 사용자 이름을 설정합니다.

**암호**

COT Admin 서버와의 통신에 사용되는 비밀번호를 설정합니다.

설정이 완료되면 연결 테스트를 실행하여 COT Admin 서버에 정상적으로 연결이 되는지 확인합니다.

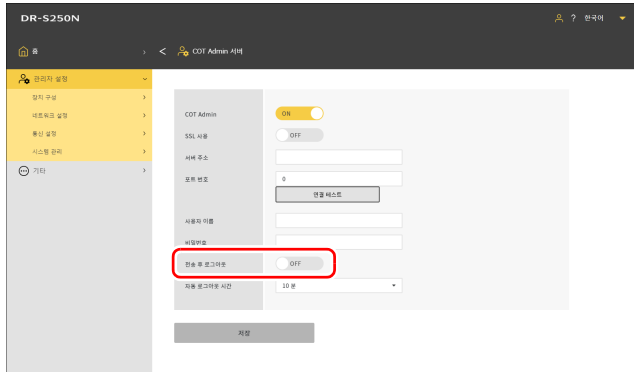
설정 메뉴 > 네트워크 설정 > COT Admin 설정 > 연결 테스트



## 스캔 이미지 전송 후 자동 로그아웃

스캔한 이미지를 전송한 후 COT Admin 서버에서 자동으로 로그아웃하는 기능을 설정합니다.

### 관리자 설정 > 통신 설정 > COT Admin 서버

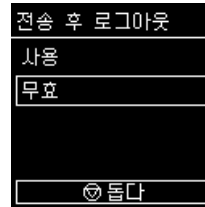


[ 저장 ] 을 클릭하면 설정이 저장됩니다.

### **힌트**

여기에서 설정한 내용은 “스캔 이미지 전송 후 자동 로그아웃” (98 페이지 참조) 에 있는 설정과 연결됩니다.

### 설정 메뉴 > 네트워크 설정 > COT Admin 설정 > 서버 설정 > 전송 후 로그아웃



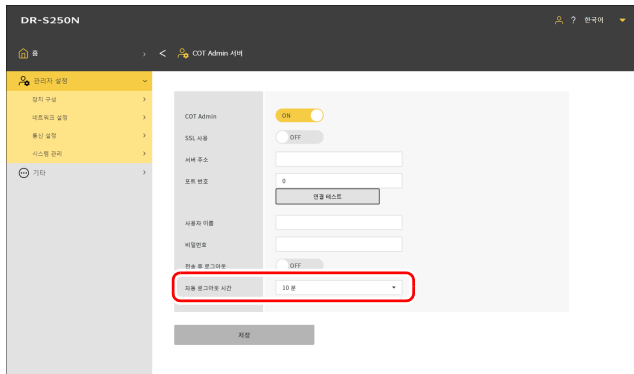
## 자동 로그아웃 시간 설정

일정 시간 동안 스캐너에서 작업을 수행하지 않을 경우 COT Admin 서버에서 자동으로 로그아웃되는 시간을 설정합니다.

### 설정 값

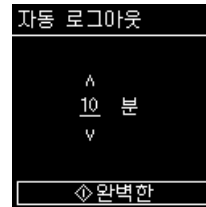
1 분 / 2 분 / 3 분 / 4 분 / 5 분 / 10 분 / 30 분 / 60 분 / 90 분 / 120 분

### 관리자 설정 > 통신 설정 > COT Admin 서버



[저장] 을 클릭하면 설정이 저장됩니다.

### 설정 메뉴 > 네트워크 설정 > COT Admin 설정 > 서버 설정 > 자동 로그아웃



### 힌트

여기에서 설정한 로그아웃 시간은 “자동 로그아웃 시간 설정” (99 페이지 참조) 에서 설정한 시간과 연동됩니다.

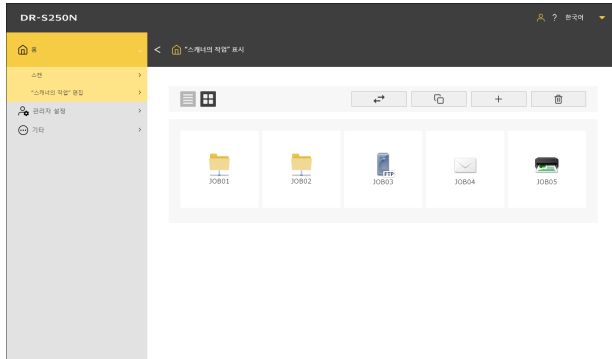
## 스캐너에 작업 등록 ( 관리자용 )

작업을 생성하고 스캐너에 등록할 수 있습니다. 사용자는 미리 등록된 작업을 선택하기만 하면 스캔할 수 있습니다.

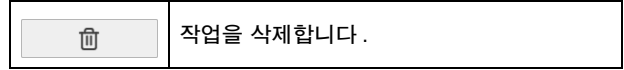
### 웹 메뉴에서 작업 생성 / 편집 / 등록하기

**1** 웹 메뉴를 표시합니다. (34 페이지 참조)

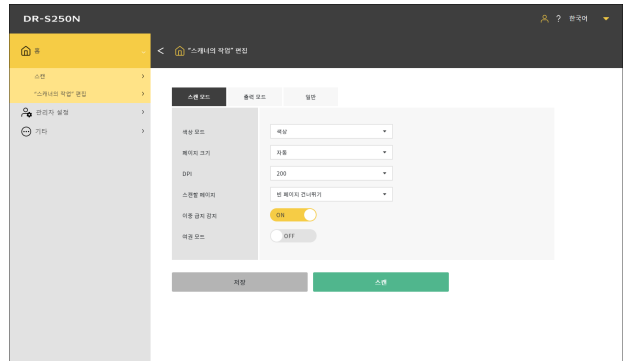
**2** [ “스캐너의 작업” 편집 ] 을 클릭합니다.  
[ “스캐너의 작업” 표시 ] 화면이 나타납니다.



	목록 뷰와 아이콘 보기 간에 작업을 전환합니다.
	작업을 가져오고 / 내보냅니다.
	작업을 복사합니다. 이것은 기존 작업을 기반으로 새 작업을 만들고자 할 때 편리합니다.
	새 작업을 추가합니다.



**3** 을 클릭합니다. 기존 작업을 편집하려면 편집하려는 작업을 클릭하십시오.  
[ “스캐너의 작업” 편집 ] 화면이 나타납니다.



**4** 각 탭에서 설정을 구성합니다.  
자세한 설정은 다음을 참조하십시오.  
스캔 모드 : “스캔 모드에 대한 항목 설정” (109 페이지 참조)  
출력 모드 : “출력 모드에 대한 항목 설정” (109 페이지 참조)  
일반 : “기타 설정 항목” (113 페이지 참조)

**5** [ 저장 ] 을 클릭합니다.  
작업 내용이 스캐너에 등록됩니다.  
[ 스캔 ] 을 클릭하여 작업의 설정으로 스캔합니다.



## 스캔 모드에 대한 항목 설정

### 색상 모드

다음에서 문서를 스캔할 색상 모드를 선택합니다.

<b>색상</b>	문서가 컬러로 스캔됩니다.
<b>그레이스케일</b>	문서가 그레이스케일로 스캔됩니다.
<b>흑백</b>	문서를 흑백으로 스캔합니다.

### 페이지 크기

스캔할 문서의 용지 크기를 지정합니다.

[ 자동 ] 을 선택하면 스캐너가 문서의 크기를 감지하여 스캔합니다.

### DPI

스캔의 해상도를 지정합니다. 단위는 dpi 입니다.

### 스캔할 페이지

<b>빈 페이지 건너뛰기</b>	문서에 빈 페이지가 있는 경우 스캔할 때 해당 페이지를 건너뛵니다.
<b>단면</b>	문서의 한 면만 스캔합니다.
<b>양면</b>	문서의 양면을 스캔합니다.

### 이중 급지 감지

이중 급지 감지 기능을 켜거나 끕니다.

### 여권 모드

여권에 적합한 설정으로 문서를 스캔합니다.  
이 기능을 켜면 [ 이중 급지 감지 ] 가 꺼집니다.

## 출력 모드에 대한 항목 설정

### 출력 방식

<b>공유 폴더</b>	스캔한 이미지를 공유 폴더에 전송합니다.
<b>FTP</b>	스캔한 이미지를 FTP 서버로 전송합니다.
<b>메일</b>	스캔한 이미지를 이메일에 첨부하여 전송합니다.
<b>인쇄</b>	스캔한 이미지를 FTP 프로토콜을 지원하는 프린터로 전송합니다.

## 공유 폴더에 보내기

### 호스트명

공유 폴더의 호스트 이름 또는 IP 주소를 입력합니다.

### 폴더 경로

공유 폴더의 경로를 입력합니다.

다음 형식으로 입력합니다. “공유 폴더의 IP 주소 \폴더 경로” 또는 “공유 폴더 이름 \폴더 경로”.

예 : IP 주소 \ 게스트 \share\_folder 또는 adminPC\ 게스트 \share\_folder

### 사용자 이름

공유 폴더에 액세스할 사용자 이름을 입력합니다.

공유 폴더가 도메인 환경에 있는 경우 다음 형식으로 입력하십시오.

“사용자 이름 @도메인 이름” 또는 “도메인 이름 \사용자 이름”.

예제 : admin@domain 또는 domain\admin

### 비밀번호

공유 폴더에 액세스할 비밀번호를 입력합니다.

### 도메인 / 작업그룹

공유 폴더가 속한 도메인 또는 작업 그룹의 이름을 입력합니다.

설정이 완료되면 [연결 테스트] 를 클릭하여 공유 폴더에 정상적으로 연결이 되는지 확인합니다.

## FTP 서버로 보내기

### 프로토콜

사용할 프로토콜을 선택합니다.

<b>FTP</b>	암호화하지 않고 통신 내용을 전송합니다.
<b>FTPS (명시적)</b>	명시적 모드에서 통신 내용을 암호화하여 전송합니다.
<b>FTPS (암시적)</b>	암시적 모드에서 통신 내용을 암호화하여 전송합니다.
<b>SFTP</b>	SSH 연결을 사용하여 통신 내용을 암호화하여 전송합니다.

### 💡 힌트

SFTP 로 전송하는 경우 개인 키를 설정할 수 있습니다. 자세한 내용은 “SFTP 연결의 보안 강화 (개인 키 설정) (웹 메뉴만 해당)” (92 페이지 참조) 를 참조하십시오.

## 서버 주소

FTP 서버의 호스트 이름 또는 IP 주소를 입력합니다.

## 폴더 경로

대상 FTP 서버의 폴더 경로를 입력합니다.

“/FTP 서버 이름 / 폴더 경로” 형식으로 입력합니다.

예시 : /upload/share

## 포트 번호

대상 FTP 서버에 사용할 포트 번호를 지정합니다.

## 모드

패시브	스캐너에서 FTP 서버로 연결 요청이 이루어지는 모드입니다.
액티브	FTP 서버에서 스캐너로 연결 요청이 이루어지는 모드입니다.

## 인증방법

인증방법으로 비밀번호 또는 개인 키 중 어떤 것을 사용할지 지정합니다.

[프로토콜]에 대해 [SFTP]를 선택할 때 지정할 수 있습니다.

## 사용자 이름

대상 FTP 서버에 연결하기 위해 사용자 이름을 입력합니다.

## 비밀번호

대상 FTP 서버에 연결하기 위해 비밀번호를 입력합니다.

## 비밀번호 사용

인증방법으로 [개인 키]를 선택한 경우 비밀번호를 사용하려면 이것을 활성화하십시오.

## 암호

개인 키와 함께 사용할 암호를 입력하십시오.

## 지문

대상 FTP 서버의 지문을 입력합니다.

설정이 완료되면 [연결 테스트]를 클릭하여 FTP 서버에 정상적으로 연결이 되는지 확인합니다.

## 이메일로 전송



### ! 중요

이메일을 전송하려면 메일 서버에 연결해야 합니다. 설정하려면 “이메일로 이미지를 전송할 수 있게 만들기 (메일 서버 설정)(웹 메뉴만 해당)” (92 페이지 참조)를 참조하십시오.

## 전송 대상

대상의 이메일 주소를 입력합니다.

## 보내는 사람 주소

발신자의 이메일 주소를 입력합니다.

## 발신자 비밀번호

메일 서버에 연결하기 위한 비밀번호를 입력합니다.

## 공통 설정 항목

파일명	<input type="text"/>
날짜	MMDDYYYYHHMMSS
카운터	ON
시작 값	1
구분 기호	없음
파일 형식	PDF
품질	3
복수 페이지	모든 페이지
OCR 적용	<input type="radio"/> OFF
OCR 대상언어	영어

### 파일명

전송할 이미지의 파일명을 입력합니다.

### 날짜

파일명 끝에 추가할 날짜 형식을 선택합니다. 날짜가 필요하지 않은 경우 “없음” 을 선택합니다.

### 카운터

파일명 끝에 4 자리 일련번호를 추가하려면 이 옵션을 켭니다.

### 시작 값

카운터의 시작 값을 설정합니다.

### 구분 기호

파일명, 날짜, 일련 번호 사이에 삽입할 문자를 선택합니다. 구분 기호가 필요하지 않은 경우 “없음” 을 선택합니다.

- (싱글 바이트 하이픈)	예시 : scan-20230701-0012
없음	예시 : scan202307010012
_ (싱글 바이트 언더바)	예시 : scan_20230701_0012

### 파일 형식

전송할 스캔 이미지의 파일 형식을 지정합니다.

### 품질

이미지 화질을 1~4 단계로 설정할 수 있습니다.

“1” 로 설정하면 압축률이 가장 높아져 스캔한 이미지의 파일 크기가 줄어들지만 화질이 저하됩니다.

“4” 로 설정하면 압축률이 가장 낮아져 화질 저하가 줄어듭니다.

### 힌트

이것은 [스캔 모드] 의 [색상 모드] 가 [색상] 또는 [그레이스케일] 로 설정되어 있을 때 적용됩니다.

### 복수 페이지

여러 페이지로 구성된 문서를 스캔할 때 저장 방법을 지정합니다.

모든 페이지	문서의 모든 페이지를 하나의 파일에 저장합니다.
싱글 페이지	지정된 페이지 수를 각각 하나의 파일에 저장합니다.

### 힌트

이는 [파일 형식] 이 [PDF] 또는 [TIFF] 일 때 적용됩니다.

### OCR 적용

이 기능을 켜면 스캔한 이미지의 텍스트 부분이 인식되어 텍스트 데이터가 추가된 상태로 저장됩니다.

### 힌트

이는 [파일 형식] 이 [PDF] 일 때 적용됩니다.

### OCR 대상언어

[OCR 적용] 으로 인식할 언어를 설정합니다.

### 힌트

이는 [파일 형식] 이 [PDF] 일 때 적용됩니다.

## 프린터에 전송

### 서버 주소

프린터의 호스트 이름 또는 IP 주소를 입력합니다.

### 모드

<b>패시브</b>	스캐너에서 프린터로 연결 요청이 이루어지는 모드입니다.
<b>액티브</b>	프린터에서 스캐너로 연결 요청이 이루어지는 모드입니다.

### 사용자 이름

대상 프린터에 연결하기 위해 사용자 이름을 입력합니다.

### 비밀번호

대상 프린터에 연결하기 위한 비밀번호를 입력합니다.

설정이 완료되면 [ 연결 테스트 ] 를 클릭하여 프린터에 정상적으로 연결이 되는지 확인합니다.

## 기타 설정 항목

### 작업 번호

스캐너에 등록할 작업의 번호를 선택합니다. 사용하지 않은 번호를 선택합니다.

### 제목

작업의 이름을 입력합니다. 이 이름은 컴퓨터에 표시됩니다.

### 아이콘

클릭하면 [ 아이콘 선택 ] 화면이 표시되어 원하는 아이콘을 선택할 수 있습니다. 아이콘 추가 및 삭제에 대한 정보는 “[아이콘 관리 \(웹 매뉴얼 해당\)](#)” (78 페이지 참조) 를 참조하십시오.

### 같은 이름의 파일 덮어쓰기

대상에 같은 이름의 파일이 있는 경우 수행할 작업을 설정합니다.

<b>ON</b>	기존 파일을 덮어씁니다.
<b>OFF</b>	파일명 끝에 일련 번호를 추가하고 파일을 다른 이름의 파일로 저장합니다.

## 일상적인 유지관리

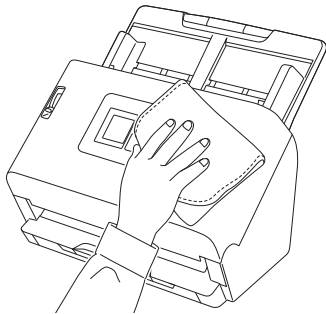
아래 설명에 따라 정기적으로 스캐너를 청소하여 스캔 품질을 최대한 유지하십시오.

### ⚠ 주의

- 스캐너와 스캐너 내부를 청소할 때는 전원을 끄고 전원 콘센트에서 전원 코드를 뽑으십시오.
- 스프레이 클리너를 사용해서 스캐너를 청소하지 마십시오. 광원과 같은 정밀 메커니즘이 물기에 젖어 오작동을 일으킬 수 있습니다.
- 스캐너를 청소할 때 페인트 시너, 알콜 또는 기타 유기 용제를 절대로 사용하지 마십시오. 스캐너의 외장이 변형, 변색 또는 용해될 수 있습니다. 또한 화재 또는 감전 사고를 일으킬 수 있습니다.

## 스캐너 청소

스캐너 외부를 청소하려면 물로 적신 후 완전히 짜낸 천으로 먼지를 닦아낸 다음 깨끗한 마른 천으로 스캐너를 닦으십시오.



## 디스플레이 청소

디스플레이를 청소하려면 부드럽고 마른 헝겊을 사용하여 패널 표면을 닦으십시오. 닦을 때 세게 눌러서는 안 됩니다.

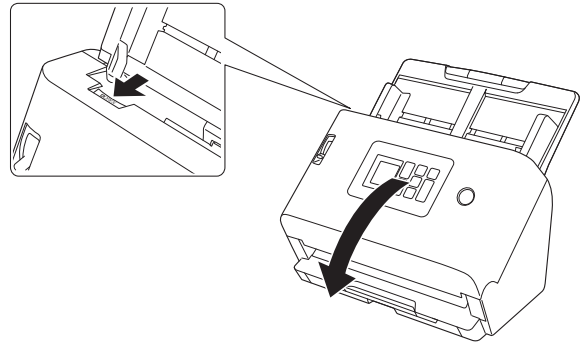
## 스캐너 내부 청소

스캐너 내부에 있는 먼지나 종이 조각 등으로 인해 스캔 이미지에 줄이나 얼룩이 표시될 수 있습니다. 문서 급지 개구부 및 스캐너 내부에서 압축 공기를 사용하여 먼지 및 종이 조각을 주기적으로 청소하십시오. 대량의 스캔 작업을 마친 후에는 스캐너 전원을 끄고 스캐너 내에 남은 종이 조각을 깨끗이 청소합니다.

## 센서 유리 및 롤러 청소

스캔된 이미지에 줄이 포함되거나 스캔된 문서가 더러워진 경우 센서 유리 또는 스캐너 내부 롤러가 오염되었을 수 있습니다. 주기적으로 청소하십시오.

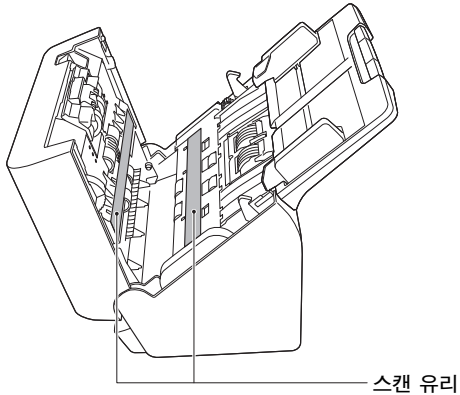
### 1 OPEN 레버를 당겨 앞면 부속을 몸 쪽으로 당깁니다.



### 2 압축 공기를 사용해서 스캐너 내부에서 먼지 또는 종이 조각을 제거합니다.

### 3 스캔 유리에서 먼지를 닦아 냅니다 .

물에 적혀서 완전히 짜낸 천으로 스캔 유리를 닦아낸 다음 깨끗하고 부드러운 마른 천으로 유리에서 물기를 완전히 닦아 냅니다 .



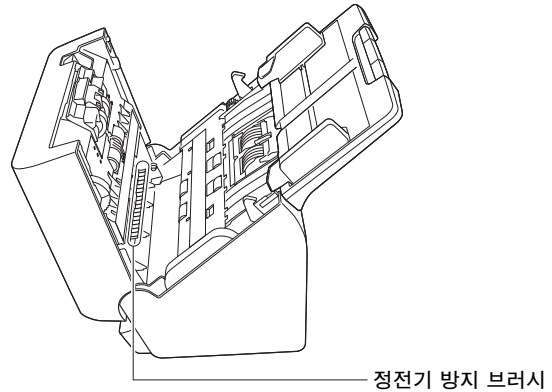
#### ⚠ 주의

스캐너에 물이나 중성 세제를 직접 뿌리지 마십시오 . 광원과 같은 정밀 메커니즘이 물기에 젖어 오작동을 일으킬 수 있습니다 .

#### ! 중요

- 센서 유리에 흠집이 나면 이미지에 표시가 날 뿐만 아니라 급지 오류까지 발생할 수 있습니다 . 센서 유리에 흠집이 있을 경우 가까운 공인 Canon 대리점 또는 서비스 직원에게 연락하십시오 .

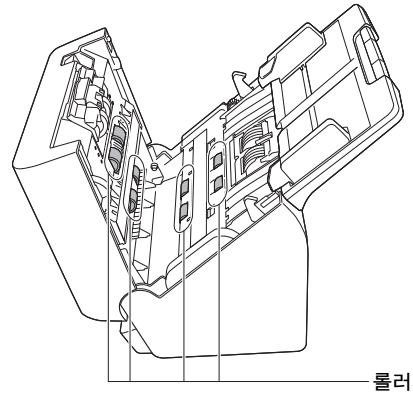
- 앞면 부속의 정전기 방지 브러시가 변형되지 않도록 주의를 기울이십시오 .



### 4 롤러를 청소합니다 .

롤러를 돌리면서 청소합니다 .

물에 적혀서 완전히 짜낸 천으로 롤러를 닦아낸 다음 깨끗하고 부드러운 마른 천으로 물기를 완전히 닦아 냅니다 .

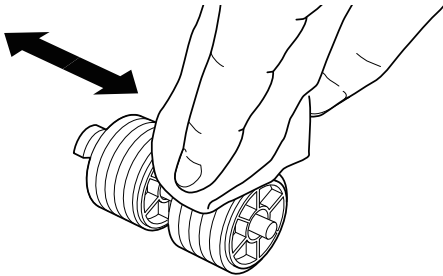


**5** 리타드 롤러 및 급지 롤러를 분리합니다. ( 118 페이지 119 페이지 참조 )

**!** 중요

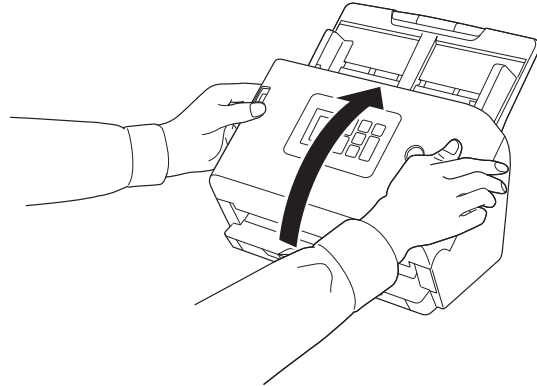
스캐너에서 리타드 롤러 및 급지 롤러를 분리하여 청소하고 청소가 끝나면 다시 스캐너에 연결하십시오.

**6** 물을 묻혀서 완전히 짜낸 천을 이용해서 분리한 롤러를 닦아 냅니다.



**7** 리타드 롤러 및 급지 롤러를 다시 연결합니다. ( 118 페이지 119 페이지 참조 )

**8** 앞면 부속의 양쪽을 잡고 딸깍 소리가 날 때까지 부드럽게 밀어서 닫습니다. 딸깍 소리가 날 때까지 밀어서 앞면 부속을 완전히 닫습니다.





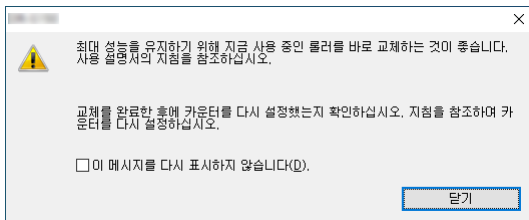
## 소모성 부품 교체

스캐너에 설치된 두 개의 롤러 ( 급지 롤러 및 리타드 롤러 ) 는 소모품입니다 . 급지 롤러와 리타드 롤러는 스캔하면서 마모됩니다 . 급지 롤러와 리타드 롤러가 마모되면 문서가 제대로 급지되지 않고 옹지 걸림 및 이중 급지가 발생할 수 있습니다 .

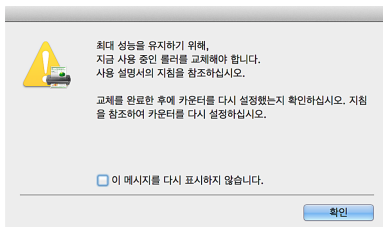
스캐너에서 급지한 총 페이지 수가 롤러 수명에 해당하는 페이지 수를 초과하면 컴퓨터를 시작할 때 롤러를 교체하라는 메시지가 표시됩니다 .

### 컴퓨터에 표시되는 메시지

#### Windows



#### Mac



### 컴퓨터에 메시지가 표시되는 경우

OK 키를 눌러 [ 작업 선택 ] 화면으로 이동합니다 . 디스플레이에 표시된 메시지는 롤러 카운터를 재설정하여 지울 수 있습니다 . 롤러 카운터를 재설정할 때까지 스캐너의 전원이 켜질 때마다 항상 나타납니다 .

컴퓨터를 켤 때 이 메시지가 표시되기 시작하면 , 교환용 롤러 키트를 구입해서 마모된 부품을 키트에 포함된 소모품 ( 급지 롤러와 리타드 롤러 ) 과 교체하십시오 . 교환용 롤러 키트에 대한 자세한 내용은 [150 페이지를 참조](#)를 참조하십시오 .

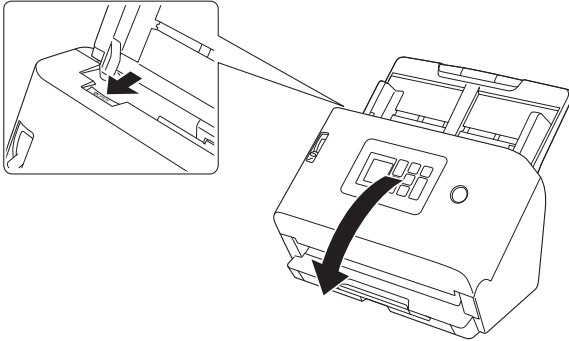
또한 급지된 페이지 수를 기록하는 스캐너의 카운터도 롤러를 교체할 때 재설정해야 합니다 . ( [66 페이지](#) [68 페이지 참조](#) )

### 💡 힌트

롤러를 교체할 시간이 되기 전이라도 롤러 마모로 인해 스캔 이미지에 수직 방향의 굵힘이 발생할 수 있습니다 . 이럴 경우 축소율을 조정하십시오 . ( [121 페이지 참조](#) )

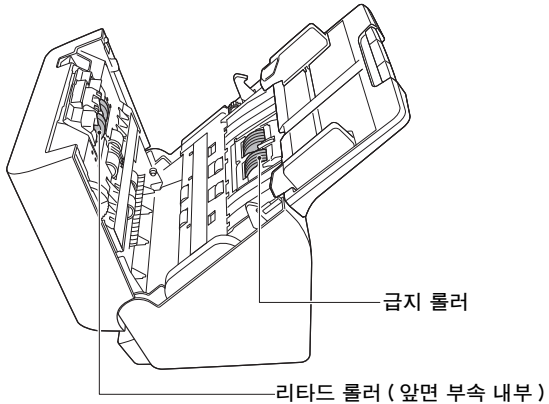
## 앞면 부속 열기 및 닫기

1 OPEN 레버를 당겨 앞면 부속을 몸 쪽으로 당깁니다.

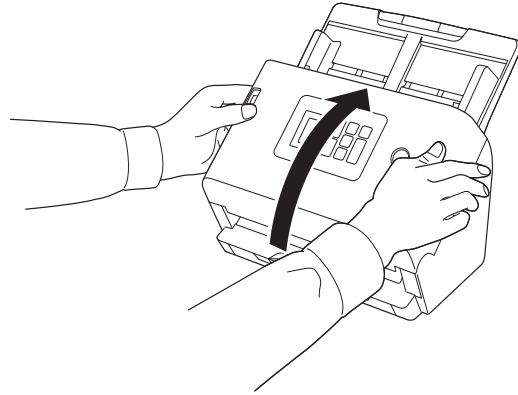


### 힌트

각 소모품의 위치는 아래에 나와 있습니다.



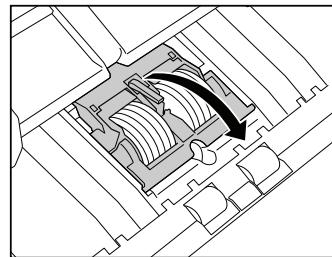
2 앞면 부속을 닫을 때, 딸깍 소리가 날 때까지 왼쪽과 오른쪽을 살짝 눌러 완전히 닫습니다.



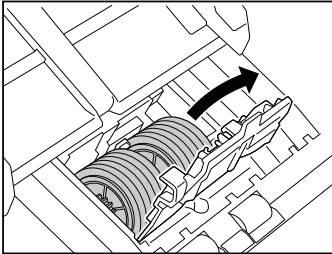
## 금지 롤러 교체

롤러 교체 후 롤러 수를 재설정하십시오. “롤러 금지 수 확인 / 재설정” (66 페이지 참조)

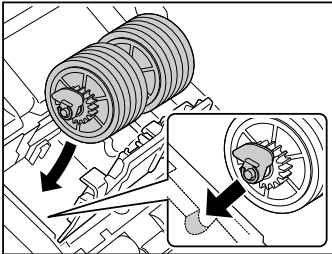
1 롤러 덮개를 엽니다.



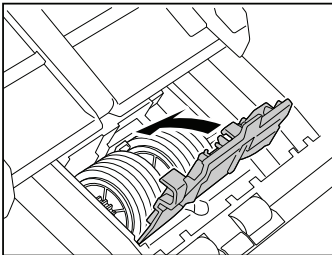
**2** 금지 롤러를 제거합니다.



**3** 새 금지 롤러를 설치합니다.



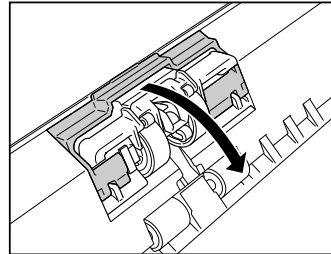
**4** 롤러 덮개를 닫습니다.



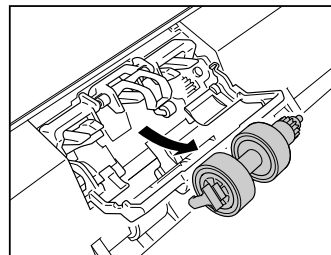
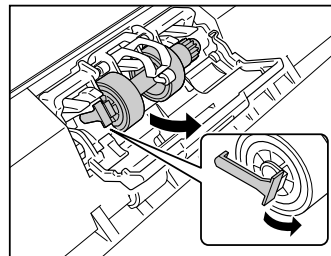
**리타드 롤러 교체**

롤러 교체 후 롤러 수를 재설정하십시오. “롤러 금지 수 확인 / 재설정” (66 페이지 참조)

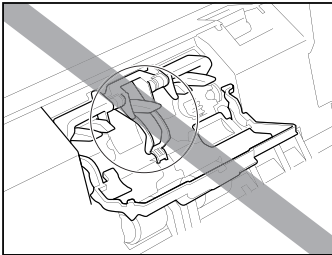
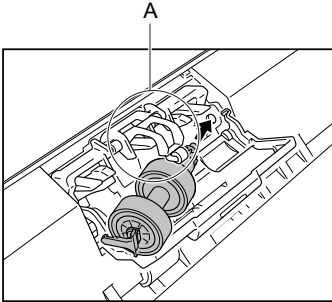
**1** 롤러 덮개를 엽니다.



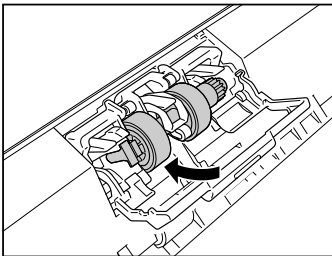
**2** 리타드 롤러를 스캐너에 고정하는 왼쪽 레버를 당겨 롤러를 제거합니다.



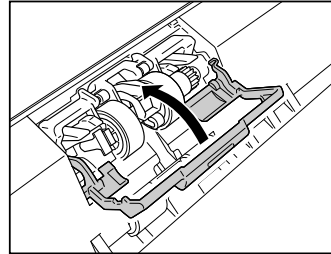
- 3** 부품 A 가 위로 올라갔는지 확인하고 먼저 새 리타드 롤러의 오른쪽을 부품 A 아래에서 스캐너에 장착합니다 .



- 4** 리타드 롤러 왼쪽을 밀어 스캐너에 고정합니다 .

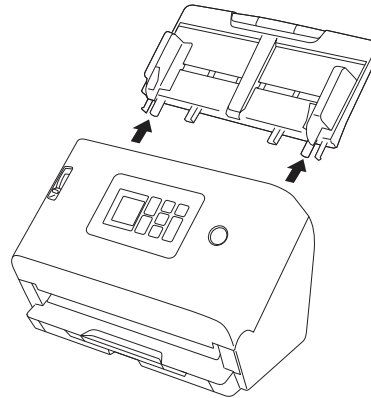


- 5** 롤러 덮개를 닫습니다 .



### 문서 급지함 분리

스캐너를 보관하거나 장시간 사용하지 않을 때 문서 급지함을 분리해 두십시오 .



---

## Canon imageFORMULA 드라이버 설정 툴 정보 **Windows**

Canon imageFORMULA 드라이버 설정 툴을 사용하여 스캐너 정보를 확인하거나 유지 관리 설정을 구성할 수 있습니다.  
자세한 내용은 이 도구의 도움말을 참조하십시오.

## Canon imageFORMULA 드라이버 설정 툴 구성

Canon imageFORMULA 드라이버 설정 툴은 다음과 같은 탭으로 구성되어 있습니다.

### [ 정보 ] 탭

펌웨어의 버전 정보 및 스캐너 정보를 확인할 수 있습니다.

### [ 유지관리 ] 탭

롤러의 카운터를 재설정하거나 수축률 제어를 실행할 수 있습니다.

### [ 제어 ] 탭

하드웨어 및 드라이버의 제어 설정을 실행하고 제어 설정 읽기 또는 쓰기를 실행할 수 있습니다.

하드웨어 구성에서 자동 전원 끄기 기능을 설정할 수 있습니다.

### [ 진단 ] 탭

로그 파일을 출력하거나 삭제할 수 있습니다.

### [ 네트워크 모니터 ] 탭

네트워크에 있는 스캐너를 확인할 수 있습니다. 또한 웹 메뉴 화면을 표시하여 여러 스캐너 설정을 지정할 수 있습니다. “[설정하기](#)”

(55 페이지 참조)

### **중요**

Canon imageFORMULA 드라이버 설정 툴을 사용하여 이 설정을 지정하려면 USB 연결이 필요합니다. 유선 LAN 을 통해 연결된 경우 Canon imageFORMULA 드라이버 설정 툴을 사용하여 이 설정을 적용하면 효과가 없습니다.

## Canon imageFORMULA 드라이버 설정 툴 시작

[ 시작 ] 버튼을 클릭한 다음 [Canon DR-S200 시리즈] - [Canon imageFORMULA 드라이버 설정 툴] 을 순서대로 클릭합니다.  
Canon imageFORMULA 드라이버 설정 툴이 시작됩니다.

## 문제가 발생할 경우

이 섹션에서는 일반적인 문제에 대한 권장 해결 방법을 제공합니다.

스캐너 문제 : [122 페이지를 참조](#)

스캔 문제 : [125 페이지를 참조](#)

웹 메뉴 문제 : [138 페이지를 참조](#)

스캐너 드라이버 및 CaptureOnTouch 와 함께 제공된 도움말을 참조하십시오.

또한 자주 묻는 질문과 답변을 모아 놓은 “[자주 묻는 질문](#)” ([140 페이지 참조](#)) 을 참조하십시오.

다음 방법으로 해결되지 않는 문제가 있는 경우 가까운 공인 Canon 대리점 또는 서비스 직원에게 문의하십시오.

### 스캐너 문제

#### ■ 스캐너가 켜지지 않습니다.

전원 플러그가 전원 콘센트에 연결되어 있지 않습니다.	AC 어댑터가 전원 콘센트에 단단히 꽂혀 있는지 확인하십시오.
전원 콘센트가 작동하지 않습니다.	사용 중인 전원 콘센트가 제대로 작동하는지 확인합니다. 다른 장치를 전원 콘센트에 연결하고 전원이 켜져 있는지 확인합니다.

#### ■ 스캐너가 자동으로 꺼집니다.

스캐너의 자동 종료 기능이 활성화되어 있습니다.	스캐너의 자동 전원 끄기 기능이 활성화되면 연결 활성화 여부에 관계없이 스캐너 전원이 4 시간 후에 자동으로 꺼집니다. 다시 스캐너를 켜고 필요한 경우 자동 종료를 비활성화합니다. ( <a href="#">72 페이지참조</a> )
----------------------------	--

#### ■ 스캐너가 인식되지 않습니다.

##### <USB 연결>

스캐너의 전원이 켜져 있지 않습니다.	스캐너가 켜져 있는지 확인합니다. ( <a href="#">20 페이지참조</a> )
USB 케이블을 사용하여 스캐너가 컴퓨터에 올바르게 연결되어 있지 않습니다.	<ul style="list-style-type: none"> <li>스캐너와 컴퓨터를 연결하는 USB 케이블을 단단히 꽂습니다.</li> <li>다른 USB 케이블 포트를 사용해 보십시오. 그래도 문제가 해결되지 않으면 다른 USB 케이블을 사용해 보십시오.</li> </ul>
컴퓨터의 USB 인터페이스가 스캐너를 지원하지 않습니다.	스캐너는 모든 USB 인터페이스에서 작동하는 것을 보장하지 않습니다.

제공된 USB 케이블이 아닌 다른 케이블을 사용 중입니다.	제공된 USB 케이블을 사용하여 스캐너를 컴퓨터에 연결했는지 확인합니다. 스캐너는 사용 가능한 모든 USB 케이블에서 작동하는 것을 보장하지 않습니다.
스캐너가 USB 허브를 통해 컴퓨터에 연결되어 있습니다.	USB 허브를 제거하고 스캐너를 컴퓨터에 직접 연결합니다.
스캐너 드라이버가 설치되어 있지 않습니다.	USB 연결로 사용하려면 스캐너 드라이버가 필요합니다. 스캐너 드라이버를 설치하려면 설치 설명서를 참조하십시오.
스캐너가 COT Admin 모드에 있습니다.	스캐너가 COT Admin 모드에 있는 경우 컴퓨터에 USB 를 연결해도 스캐너가 인식되지 않습니다.

### <유선 LAN 연결>

스캐너의 전원이 켜져 있지 않습니다.	스캐너가 켜져 있는지 확인합니다. (20 페이지참조)
LAN 케이블이 제대로 연결되지 않았습니다.	LAN 케이블이 스캐너, 컴퓨터 또는 기타 네트워크 장비의 LAN 포트에 제대로 연결되어 있는지 확인합니다.
IP 주소가 올바르게 지정되지 않았습니다.	IP 주소와 DHCP 가 제대로 활성화 / 비활성화되었는지 확인합니다. (84 페이지참조)
DHCP 서버가 네트워크에 없습니다.	DHCP 서버가 네트워크에 존재하지 않는 경우, 정적 IP 주소를 사용해야 합니다. 스캐너 설정 메뉴에서 IP 주소를 수동으로 설정합니다. (85 페이지참조)
IP 주소가 다른 장치와 충돌합니다.	지정된 IP 주소를 이미 다른 장치에서 사용하고 있을 수 있습니다. 네트워크의 시스템 관리자에게 문의하여 IP 주소를 변경하십시오.
스캐너 이름이 다른 스캐너와 충돌합니다.	지정된 스캐너 이름을 이미 다른 장치에서 사용하고 있을 수 있습니다. 네트워크의 시스템 관리자에게 문의하여 스캐너 이름을 변경하십시오. 두 대 이상의 스캐너가 설치된 경우 스캐너 이름이 중복되지 않도록 주의하십시오.
스캐너 드라이버가 설치되어 있지 않습니다.	CaptureOnTouch 를 사용하려면 스캐너 드라이버가 필요합니다. 스캐너 드라이버를 설치하려면 설치 설명서를 참조하십시오.
스캐너의 IP 주소 또는 스캐너 이름이 변경되었습니다.	IP 주소 또는 스캐너 이름이 변경된 경우 스캐너를 다시 선택해야 할 수 있습니다. 사용 중인 소프트웨어에 올바른 스캐너가 선택되어 있고 올바른 스캐너가 작동하는지 확인합니다.
컴퓨터와 스캐너가 서로 다른 세그먼트에 연결되어 있습니다.	연결된 세그먼트가 다른 경우 특수 설정이 필요합니다. IP 주소를 수동으로 설정하려면 Canon imageFORMULA 드라이버 설정 툴을 사용합니다. 특정 작동 절차는 Canon imageFORMULA 드라이버 설정 툴 도움말을 참조하십시오.

<p>방화벽에서 mDNS 포트가 열려 있지 않습니다.</p>	<p><b>Windows</b></p> <p>방화벽을 구성하고 mDNS 포트를 열려면 다음 절차를 따릅니다.</p> <p>(1) [ 시작 ] 버튼을 클릭한 다음 [Windows 시스템] - [ 제어판 ] 을 클릭합니다.</p> <p>(2) [ 시스템 및 보안 ] 를 클릭합니다.</p> <p>(3) [Windows Defender 방화벽] 을 클릭합니다.</p> <p>(4) [ 고급 설정 ] 를 클릭하여 [ 고급 보안이 포함된 Windows Defender 방화벽 ] 창을 엽니다.</p> <p>(5) [ 인바운드 규칙 ] 를 클릭합니다.</p> <p>(6) [ 새 규칙 ] 을 클릭하여 [ 새 인바운드 규칙 마법사 ] 를 엽니다.</p> <p>(7) [ 사용자 지정 ] 을 클릭한 다음 [ 다음 ] 를 클릭합니다.</p> <p>(8) [ 다음 프로그램 경로 ] 를 선택합니다. 다음 경로를 지정하고 [ 다음 ] 를 클릭합니다. C:\ProgramFiles(x86)\Canon Electronics\SharedFiles\DriverNetworkMonitor.exe</p> <p>(9) 다음과 같이 각 항목을 설정하고 [ 다음 ] 를 클릭합니다.          프로토콜 유형 : UDP          로컬 포트 : 특정 포트          포트 번호 : 5353          원격 포트 : 특정 포트          포트 번호 : 5353</p> <p>(10)로컬 IP 주소 및 원격 IP 주소는 [ 모든 IP 주소 ] 를 선택한 다음 [ 다음 ] 를 클릭합니다.</p> <p>(11)[ 연결 허용 ] 을 선택한 다음 [ 다음 ] 를 클릭합니다.</p> <p>(12)규칙 적용 시기를 지정하고 [ 다음 ] 를 클릭합니다.</p> <p>(13)이름을 입력한 다음 [ 마침 ] 을 클릭합니다.</p>
<p>원인은 보안 소프트웨어 설정입니다 .</p>	<p>보안 소프트웨어 설정으로 인해 연결되지 않을 수 있습니다. 자세한 내용은 네트워크 관리자에게 문의하십시오 .</p>
<p>네트워크에 과부하가 걸렸습니다 .</p>	<p>네트워크 트래픽 상태를 확인합니다. 네트워크에 과부하가 걸리면 처리하는 데 시간이 걸리고 시간 초과가 발생할 수 있습니다. 잠시 기다렸다가 다시 연결하십시오 . 상황이 나아지지 않으면 네트워크 관리자에게 문의하십시오 .</p>

**■ 네트워크에 자동으로 연결되지 않습니다.**

**< 유선 LAN 연결 >**

<p>IP 주소가 제대로 설정되지 않았습니다.</p>	<p>네트워크 환경에서 DHCP 를 지원하는 경우 , 네트워크 관리자에게 문의하십시오 . 네트워크 환경에서 DHCP 를 지원하지 않는 경우 , IP 주소를 수동으로 구성하십시오 .</p>
-------------------------------	--



■ 관리자로 로그인할 수 없습니다.

관리자 비밀번호를 잊어버렸습니다.	스캐너를 공장 기본 상태로 재설정하면 (76 페이지 참조) 관리자 비밀번호가 공장 기본 상태로 재설정됩니다.
--------------------	--

## 스캔 문제

### 급지 문제

■ 급지가 시작되지 않습니다.

문서가 완전히 삽입되지 않았습니다.	문서를 끝까지 삽입하십시오. (24 페이지 참조)
스캐너가 컴퓨터와 통신할 수 없습니다.	(1) USB 케이블 또는 LAN 케이블이 제대로 연결되었는지 확인합니다. (2) 상황이 개선되지 않으면 USB 케이블 또는 LAN 케이블을 분리했다가 다시 연결하십시오. (3) 그래도 상황이 개선되지 않으면 스캐너와 컴퓨터를 다시 시작하십시오.
문서가 문서 공급 용지함에 제대로 놓이지 않았습니다.	문서의 앞쪽 가장자리가 말려 있는 경우 문서를 놓기 전에 골게 펴십시오. 얇은 문서의 경우 앞쪽 가장자리가 스토퍼에 닿을 때까지 밀어 넣습니다.

### <USB 연결>

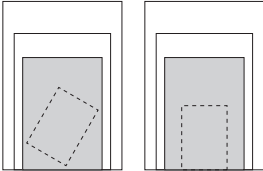
Windows 잠금 오류가 자주 발생합니다.	<b>Windows</b> Windows 에서 USB 통신 제어에 실패했을 수 있습니다. Canon imageFORMULA 드라이버 설정 틀에서 [ 운영 체제의 USB 연결 제어 사용 금지 ] 를 선택합니다.
--------------------------	---

### <유선 LAN 연결>

올바른 스캐너가 작동하지 않거나 선택되지 않았습니다.	사용 중인 소프트웨어에 올바른 스캐너가 선택되어 있고 올바른 스캐너가 작동하는지 확인합니다.
-------------------------------	---

■ 문서가 기울어지게 급지되었습니다 (스캔한 이미지가 기울어짐).

문서와 문서 가이드 사이에 간격이 있습니다.	가능한 문서에 맞게 문서 가이드를 조절하고 똑바로 급지되도록 문서를 적재하십시오.
문서 급지 확장 지지대가 열리지 않습니다.	문서 급지 확장 지지대를 열고 문서를 올려 놓으십시오.
롤러가 지저분합니다.	롤러를 청소합니다. (114 페이지 참조)
롤러가 닳았습니다.	롤러를 교체합니다. (118 페이지 119 페이지 참조)

스캐너의 내부가 지저분합니다.	스캐너 내부에 쓰레기 등의 이물질이 있으면 문서가 제대로 전송되지 않습니다. 스캐너 내부를 청소합니다.
문서 스택에 크기가 혼합된 문서가 포함되어 있으면 문서의 앞쪽 가장자리가 정렬되지 않습니다.	문서의 앞쪽 가장자리를 맞춥니다. 

#### <CaptureOnTouch 로 스캔하기 >

기울어진 이미지 자동으로 똑바르게 하기 기능이 활성화되어 있지 않습니다.	[ 문서 선택 ] 의 [ 기울어진 이미지 자동으로 똑바르게 하기 ] 의 경우 [ 급지된 문서 각도로 보정 ] 또는 [ 각도 및 급지된 문서 내용으로 보정 ] 을 설정합니다.
--	--

#### <CaptureOnTouch Lite Web 으로 스캔하기 / 스캐너에서 작업을 선택하여 스캔하기 >

기울어진 이미지 자동으로 똑바르게 하기 기능이 활성화되어 있지 않습니다.	[ 페이지 크기 ] 를 [ 자동 ] 으로 설정합니다. [ 자동 ] 으로 설정하지 않으면 기울어진 이미지 자동으로 똑바르게 하기 기능이 비활성화됩니다.
--	---

#### <기타 응용 프로그램으로 스캔하기 >

기울어진 이미지 자동으로 똑바르게 하기 기능이 활성화되어 있지 않습니다.	<p><b>Windows</b></p> 스캐너 드라이버 설정 화면의 [ 기본 ] 탭에서 [ 기울어짐 자동 보정 ] 을 켭니다. <p><b>Mac</b></p> 스캐너 드라이버 설정 화면에서 [ 기울어짐 보정 ] 을 켭니다.
--	--

#### ■ 문서가 걸렸습니다.

롤러가 제대로 장착되지 않았습니다.	롤러를 올바르게 장착하십시오. ( 118 페이지 119 페이지 참조 )
롤러가 지저분합니다.	롤러를 청소합니다. (114 페이지참조)
문서 페이지가 서로 붙어 있습니다.	정전기로 인해 문서가 서로 달라붙어 있을 경우 올바른 스캔이 불가능합니다. 문서를 적재하기 전에 문서를 털어줍니다.
위의 조치를 취한 후에도 문제가 해결되지 않는 경우	피드 선택 레버를 우회 모드로 설정하고 스캐너에 한 번에 한 페이지씩 수동으로 급지합니다.

■ 문서 이중 급지가 발생합니다.

롤러가 제대로 장착되지 않았습니다.	롤러를 올바르게 장착하십시오. ( 118 페이지 119 페이지 참조 )
롤러가 지저분합니다.	롤러를 청소합니다. (114 페이지참조)
문서 페이지가 서로 붙어 있습니다.	정전기로 인해 문서가 서로 달라붙어 있을 경우 올바른 스캔이 불가능합니다. 문서를 적재하기 전에 문서를 털어줍니다.
위의 조치를 취한 후에도 문제가 해결되지 않는 경우	피드 선택 레버를 우회 모드로 설정하고 스캐너에 한 번에 한 페이지씩 수동으로 급지합니다.
문서의 앞쪽 가장자리가 정렬되지 않았습니다.	문서의 앞쪽 가장자리가 정렬되지 않으면 이중 급지가 발생할 수 있습니다. 문서의 앞쪽 가장 자리를 맞춥니다.

■ 플라스틱 카드, 봉투 또는 소책자가 이중 급지로 잘못 감지되었습니다.

<CaptureOnTouch 로 스캔하기 >

초음파 이중 급지 감지가 활성화되었습니다.	<p><b>Windows</b></p> <ul style="list-style-type: none"> <li>고급 설정 대화 상자의 [ 오류 감지 ] 탭에서 [ 초음파로 감지 ] 를 선택합니다.</li> <li>고급 설정 대화 상자의 [ 기타 ] 탭에서 [ 신속 복구 시스템 ] 을 선택합니다.</li> </ul> <p><b>Mac</b></p> <ul style="list-style-type: none"> <li>고급 설정 대화 상자에서 [ 이중 급지 감지 ] 를 선택하거나 감지 방법을 [ 길이로 감지 ] 로 설정합니다.</li> <li>고급 설정 대화 상자에서 [ 신속 복구 시스템 ] 을 선택합니다.</li> </ul>
-------------------------	---

<CaptureOnTouch Lite Web 으로 스캔하기 / 스캐너에서 작업을 선택하여 스캔하기 >

초음파 이중 급지 감지가 활성화되었습니다.	스캐너 설정 메뉴에서 이중 급지 감지를 일시적으로 비활성화합니다. (81 페이지참조)
-------------------------	---

<Mopria 호환 장치로 스캔하기 >

초음파 이중 급지 감지가 활성화되었습니다.	응용 프로그램 도움말을 참조하십시오.
-------------------------	----------------------

### <기타 응용 프로그램으로 스캔하기 >

<p>초음파 이중 급지 감지가 활성화되었습니다.</p>	<p><b>Windows</b></p> <ul style="list-style-type: none"> <li>스캐너 드라이버 설정 화면의 [오류 감지] 탭에서 [초음파로 감지]를 선택합니다.</li> <li>스캐너 드라이버 설정 화면의 [기타] 탭에서 [신속 복구 시스템]을 선택합니다.</li> </ul> <p><b>Mac</b></p> <ul style="list-style-type: none"> <li>스캐너 드라이버 설정 화면에서 [이중 급지 감지]를 선택하거나 감지 방법을 [길이로 감지]로 설정합니다.</li> <li>스캐너 드라이버 설정 화면의 [자세히] 대화 상자에서 [신속 복구 시스템]을 선택합니다.</li> </ul> <p>또는 스캐너 설정 메뉴에서 이중 급지 감지 기능을 일시적으로 비활성화합니다. (81 페이지 참조)</p>
--------------------------------	---

## 소프트웨어 / 스캐너 드라이버 문제

### ■ 페이지가 누락됩니다.

<p>문서 이중 급지가 발생합니다.</p>	<p>“문서 이중 급지가 발생합니다.” (127 페이지 참조)을 참조하십시오.</p>
-------------------------	---

### <CaptureOnTouch 로 스캔하기 >

<p>빈 페이지 건너뛰기 기능이 활성화되었습니다.</p>	<p>고급 설정 대화 상자에서 [스캔할 페이지]를 [빈 페이지 건너뛰기]로 설정하면 검은 부분이 거의 없는 문서가 의도치 않게 삭제 (건너뛰기)될 수 있습니다. [빈 페이지 건너뛰기 기능성 설정] 아래의 값을 줄이십시오. 자세한 내용은 스캐너 드라이버의 도움말을 참조하십시오. 또는 고급 설정 대화 상자에서 [스캔할 페이지]를 [빈 페이지 건너뛰기]가 아닌 다른 옵션으로 설정합니다.</p>
---------------------------------	--

### <CaptureOnTouch Lite Web 으로 스캔하기 / 스캐너에서 작업을 선택하여 스캔하기 >

<p>빈 페이지 건너뛰기 기능이 활성화되었습니다.</p>	<p>CaptureOnTouch Lite Web 기능의 [스캔할 페이지]가 [빈 페이지 건너뛰기]로 설정되어 있는 경우, 검은 부분이 적은 문서가 의도치 않게 삭제 (건너뛰기)될 수 있습니다. [스캔할 페이지]를 [빈 페이지 건너뛰기] 이외의 옵션으로 설정합니다. 작업에 빈 페이지 건너뛰기 설정이 있는 경우 해당 작업 설정을 변경합니다. (43 페이지 108 페이지 참조)</p>
---------------------------------	---

### <Mopria 호환 장치로 스캔하기 >

<p>문서 이중 급지가 발생합니다.</p>	<p>문서를 부채꼴로 펼쳐서 다시 배치합니다.</p>
-------------------------	-------------------------------

**<기타 응용 프로그램으로 스캔하기 >**

빈 페이지 건너뛰기 기능이 활성화되었습니다.	스캐너 드라이버 설정 화면에서 [스캔할 페이지]를 [빈 페이지 건너뛰기]로 설정한 경우, 검은 부분이 적은 문서가 의도치 않게 삭제 (건너뛰기) 될 수 있습니다. [빈 페이지 건너뛰기 가능성 설정] 아래의 값을 줄이십시오. 자세한 내용은 스캐너 드라이버의 도움말을 참조하십시오. 또는 스캐너 드라이버 설정 화면에서 [스캔할 페이지]를 [빈 페이지 건너뛰기] 이외의 옵션으로 설정합니다.
--------------------------	--

**■ 올려 놓은 모든 문서가 스캔되었지만 응용 프로그램에 스캔한 이미지가 나타나지 않습니다.**

**<CaptureOnTouch 로 스캔하기 >**

빈 페이지 건너뛰기 기능이 활성화되었습니다.	고급 설정 대화 상자에서 [스캔할 페이지]를 [빈 페이지 건너뛰기]로 설정하면 검은 부분이 거의 없는 문서가 의도치 않게 삭제 (건너뛰기) 될 수 있습니다. [빈 페이지 건너뛰기 가능성 설정] 아래의 값을 줄이십시오. 자세한 내용은 스캐너 드라이버의 도움말을 참조하십시오. 또는 고급 설정 대화 상자에서 [스캔할 페이지]를 [빈 페이지 건너뛰기]가 아닌 다른 옵션으로 설정합니다.
일괄 분리용 분리 용지는 폐기됩니다.	CaptureOnTouch의 [일괄 분리 설정]에서 [분리 용지]가 [페이지 버리기]로 설정되어 있는 경우, [현재 문서에 포함] 또는 [새 문서에 포함]으로 설정하십시오.

**<CaptureOnTouch Lite Web 으로 스캔하기 / 스캐너에서 작업을 선택하여 스캔하기 >**

빈 페이지 건너뛰기 기능이 활성화되었습니다.	CaptureOnTouch Lite Web 기능의 [스캔할 페이지]가 [빈 페이지 건너뛰기]로 설정되어 있는 경우, 검은 부분이 적은 문서가 의도치 않게 삭제 (건너뛰기) 될 수 있습니다. [스캔할 페이지]를 [빈 페이지 건너뛰기] 이외의 옵션으로 설정합니다. 작업에 빈 페이지 건너뛰기 설정이 있는 경우 해당 작업 설정을 변경합니다. ( 43 페이지 108 페이지 참조 )
--------------------------	---

**<Mopria 호환 장치로 스캔하기 >**

스캔하는 동안 네트워크 연결이 끊어졌습니다.	스캔하는 동안 네트워크 연결이 끊어지지 않았는지 확인하고 스캔을 다시 시도합니다.
--------------------------	---

**<기타 응용 프로그램으로 스캔하기 >**

스캐너가 추가 문서를 대기 중입니다	스캐너 드라이버 설정 화면에서 [급지 옵션]을 [패널 - 급지] 또는 [자동 급지]로 설정한 경우, 응용 프로그램에 따라 스캐너의 Stop 키를 눌러 스캔 작업을 종료할 때까지 스캔한 이미지가 표시되지 않을 수 있습니다.
---------------------	---

빈 페이지 건너뛰기 기능이 활성화되었습니다.	스캐너 드라이버 설정 화면에서 [스캔할 페이지]가 [빈 페이지 건너뛰기]로 설정되어 있고 스캔한 문서가 모두 빈 페이지로 확인되면 스캔한 이미지가 출력되지 않습니다. [빈 페이지 건너뛰기 가능성 설정] 아래의 값을 줄이거나 [스캔할 페이지]를 [빈 페이지 건너뛰기] 이외의 옵션으로 설정합니다.
--------------------------	--

■ 메모리가 부족하여 스캔이 정지합니다.

<CaptureOnTouch 로 스캔하기 >

컴퓨터 메모리가 부족합니다.	<p>대량의 컴퓨터 메모리를 사용하는 스캔 조건을 구성하면 메모리 부족으로 스캔이 중지될 수 있습니다. 컴퓨터 메모리 크기에 따라 달라지지만 다음과 같은 스캔 조건에 해당하는 경우 메모리가 부족해질 가능성이 높아집니다.</p> <ul style="list-style-type: none"> <li>• [색상 모드]가 [색상]으로 설정되어 있는 경우</li> <li>• 큰 페이지 크기(예: Legal)는 [페이지 크기]로 지정됩니다. 또는 페이지 크기를 [스캐너 최대값]으로 설정합니다.</li> <li>• [DPI]를 고해상도(600dpi 등)로 지정한 경우</li> </ul> <p>스캔이 진행되는 동안 메모리가 부족하여 오류 메시지가 나타나는 경우, 응용 프로그램을 종료하고 스캔 조건(예, 해상도 또는 페이지 크기 축소)을 변경한 다음 다시 스캔해보십시오. 또한 [물결 무늬 제거] 및 [뒷면비침 / 배경색 제거]가 켜짐으로 설정되어 있는 경우 끄면 메모리 사용량을 억제할 수 있습니다.</p>
-----------------	--

<CaptureOnTouch Lite Web 으로 스캔하기 / 스캐너에서 작업을 선택하여 스캔하기 >

스캔한 이미지 데이터로 인해 메모리가 부족합니다.	한 번에 스캔하는 문서 수를 줄이고 다시 스캔합니다. 또는 해상도를 낮추고 다시 스캔합니다.
-----------------------------	---

<Mopria 호환 장치로 스캔하기 >

스캔한 이미지 데이터로 인해 메모리가 부족합니다.	한 번에 스캔하는 문서 수를 줄이고 다시 스캔합니다. 또는 해상도를 낮추고 다시 스캔합니다.
-----------------------------	---

<기타 응용 프로그램으로 스캔하기 >

스캔한 이미지 데이터로 인해 메모리가 부족합니다.	스캐너 드라이버의 설정을 검토하거나 응용 프로그램 도움말을 참조하십시오.
-----------------------------	--

■ 스캐너 드라이버에서 구성한 설정대로 문서가 스캔되지 않습니다.

<CaptureOnTouch 로 스캔하기 >

<p>CaptureOnTouch 설정이 우선적으로 적용됩니다.</p>	<p>CaptureOnTouch 도움말의 “일반적인 문제와 해결 방법”을 참조하십시오.                  CaptureOnTouch에 등록된 [문서 선택] 패널을 사용하여 스캔하는 경우 CaptureOnTouch 설정이 스캐너 드라이버 설정보다 우선합니다. [문서 선택] 패널에서 설정을 편집하거나 원하는 스캔 조건으로 새로운 [문서 선택] 패널을 만드십시오.</p>
--	--

<Mopria 호환 장치로 스캔하기 >

Mopria 호환 응용 프로그램의 지원팀에 문의하십시오.

<기타 응용 프로그램으로 스캔하기 >

<p>스캐너 드라이버 설정보다 우선하는 설정이 있습니다.</p>	<p><b>Windows</b></p> <p>Canon imageFORMULA 드라이버 설정 툴에서 [기본 설정 변경 방지]를 활성화하면 항상 기본값으로 스캔이 수행됩니다. 드라이버 설정 도구의 설정을 확인합니다.</p> <p>스캐너 설정 메뉴에서 이중 급지 감지를 일시적으로 비활성화하는 설정 또는 여권 모드로 일시적으로 진입하는 설정을 한 경우 이 설정이 우선 적용됩니다. 스캐너 설정 메뉴에서 설정을 확인합니다. (81 페이지 81 페이지 참조)</p> <p>응용 프로그램에 따라 스캐너 드라이버에서 설정을 변경하여 스캔을 수행할 수 있습니다. 응용 프로그램 도움말을 참조하십시오.</p>
-------------------------------------	--

■ 스캔 속도가 너무 느립니다.

<p>다른 응용 프로그램 소프트웨어와 컴퓨터 간에 리소스 충돌이 있습니다.</p>	<p>다른 응용 프로그램 소프트웨어로 인해 시스템 메모리가 부족하거나 저장 공간에 대한 액세스가 증가하면 스캔 속도가 느려질 수 있습니다. 스캔하기 전에 해당 소프트웨어를 닫습니다.</p>
<p>바이러스 백신 소프트웨어가 모니터링 중입니다.</p>	<p>바이러스 백신 소프트웨어가 임시 파일 또는 메모리에 대한 액세스를 모니터링하는 경우 스캔 속도가 느려질 수 있습니다. 이 경우 바이러스 백신 소프트웨어를 종료하거나 모니터링 대상에서 검사를 제거하십시오.</p>
<p>컴퓨터 저장소에 여유 공간이 충분하지 않습니다.</p>	<p>컴퓨터에 여유 저장 공간이 충분하지 않으면 스캐너가 스캔한 데이터에 필요한 임시 파일을 만들지 못할 수 있습니다. 저장 공간의 데이터를 정리하고 여유 공간을 확보하십시오.</p>
<p>긴 문서 모드에서 스캔이 수행됩니다.</p>	<p>스캔하는 동안 디스플레이에 “긴 문서 모드에서 스캔 중”이 표시되면 긴 문서 모드를 비활성화하십시오. (53 페이지참조)</p>

**<USB 연결 >**

컴퓨터의 USB 포트가 고속 표준과 호환되지 않습니다 .	컴퓨터의 USB 포트가 USB2.0 및 USB3.2 Gen1x1 과 같은 고속 표준과 호환되지 않는 경우 느리게 스캔될 수 있습니다 .
USB 케이블이 USB3.2 Gen1x1 과 호환되지 않습니다 .	USB3.2 Gen1x1 와 호환되지 않는 공통 USB 케이블을 사용하는 경우 제공된 호환 케이블로 교체하십시오 .
USB 허브가 USB3.2 Gen1x1 과 호환되지 않습니다 .	스캐너가 USB3.2 Gen1x1 과 호환되지 않는 USB 허브를 통해 컴퓨터에 연결된 경우 허브를 제거하고 스캐너를 컴퓨터에 직접 연결하십시오 .

**<유선 LAN 연결 >**

네트워크에 과부하가 걸렸습니다 .	네트워크 트래픽 상태를 확인합니다 . 네트워크에 과부하가 걸리면 처리에 시간이 걸릴 수 있습니다 . 잠시 기다렸다가 다시 연결하십시오 . 상황이 나아지지 않으면 네트워크 관리자에게 문의하십시오 .
느린 케이블 또는 통신 장치를 사용 중입니다 .	LAN 케이블 , 컴퓨터의 LAN 포트 또는 허브나 라우터와 같은 통신 장치를 더 빠른 속도로 통신할 수 있는 장치로 업그레이드하면 속도가 향상될 수 있습니다 .

**<CaptureOnTouch 로 스캔하기 >**

CaptureOnTouch 도움말의 “ 일반적인 문제와 해결 방법 ” 을 참조하십시오 .

**<CaptureOnTouch Lite Web 으로 스캔하기 / 스캐너에서 작업을 선택하여 스캔하기 >**

네트워크에 과부하가 걸렸습니다 .	네트워크 트래픽 상태를 확인합니다 . 네트워크에 과부하가 걸리면 처리에 시간이 걸릴 수 있습니다 . 잠시 기다렸다가 다시 연결하십시오 . 상황이 나아지지 않으면 네트워크 관리자에게 문의하십시오 .
--------------------	---

**<기타 응용 프로그램으로 스캔하기 >**

응용 프로그램 도움말을 참조하십시오 .

**■ 스캔한 이미지 파일을 응용 프로그램으로 열 수 없습니다 .**

이 응용 프로그램은 압축된 TIFF 파일을 지원하지 않습니다 .	응용 프로그램에 따라 TIFF 파일이 압축된 경우 열 수 없습니다 . 스캔하기 전에 이미지 파일 압축 형식으로 “ 없음 ” 으로 선택하십시오 .
-------------------------------------	--

**<CaptureOnTouch 로 스캔하기 >**

이 응용 프로그램은 압축된 TIFF 파일을 지원하지 않습니다 .	CaptureOnTouch 도움말의 “ TIFF 파일 설정 ” 을 참조하십시오 .
-------------------------------------	---



**<CaptureOnTouch Lite Web 으로 스캔하기 / 스캐너에서 작업을 선택하여 스캔하기 >**

ZIP 파일의 압축을 풀 수 없습니다.	CaptureOnTouch Lite Web 기능은 스캔한 이미지를 장치에 ZIP 파일로 저장합니다. 이미지를 검색하려면 ZIP 파일의 압축을 풉니다.
이 응용 프로그램은 복수 페이지의 TIFF 파일을 지원하지 않습니다.	멀티 페이지 TIFF 파일로 저장된 스캔 이미지는 이 파일 형식을 지원하는 프로그램만 열 수 있습니다.

**<Mopria 호환 장치로 스캔하기 >**

Mopria 호환 응용 프로그램의 지원팀에 문의하십시오.

**<기타 응용 프로그램으로 스캔하기 >**

이 응용 프로그램은 복수 페이지의 TIFF 파일을 지원하지 않습니다.	멀티 페이지 TIFF 파일로 저장된 스캔 이미지는 이 파일 형식을 지원하는 프로그램만 열 수 있습니다.
--	---

**■ 여러 페이지의 스캔된 이미지를 하나의 파일로 저장할 수 없습니다.**

**<CaptureOnTouch 로 스캔하기 >**

여러 페이지의 스캔 이미지를 저장할 수 없는 형식의 단일 파일에 저장하려고 시도합니다.	CaptureOnTouch 도움말의 “일반적인 문제와 해결 방법”을 참조하십시오. 파일 형식에 따라 CaptureOnTouch로 여러 페이지의 스캔된 이미지를 하나의 파일로 저장할 수 없습니다. 이러한 저장이 가능한 형식 : TIFF, PDF 이러한 저장을 사용할 수 없는 형식 : JPEG, PNG, BMP
--	---

**<CaptureOnTouch Lite Web 으로 스캔하기 / 스캐너에서 작업을 선택하여 스캔하기 >**

여러 페이지의 스캔 이미지를 저장할 수 없는 형식의 단일 파일에 저장하려고 시도합니다.	파일 형식에 따라 여러 페이지의 스캔된 이미지를 하나의 파일로 저장할 수 없습니다. 이러한 저장이 가능한 형식 : TIFF, PDF 이러한 저장을 사용할 수 없는 형식 : JPEG, PNG, BMP
--	--

**<Mopria 호환 장치로 스캔하기 >**

Mopria 호환 응용 프로그램의 지원팀에 문의하십시오.

**<기타 응용 프로그램으로 스캔하기 >**

응용 프로그램 도움말을 참조하십시오.

■ CaptureOnTouch 의 UI 화면에 표시 문제 발생했습니다 .

<CaptureOnTouch 로 스캔하기 >

스캔 모드 패널 , 출력 선택 패널 또는 스캔 바로 가기 패널이 너무 많습니다 .	사용 중인 컴퓨터에 따라 다르지만 , 스캔 모드 패널 , 출력 선택 패널 또는 스캔 바로 가기 패널이 너무 많이 열려 있으면 UI 화면에 표시 문제가 발생할 수 있습니다 . 사용하지 않는 패널은 삭제하십시오 .
---	---

스캔 품질 문제

■ 크기 감지 및 기울어짐 보정 기능이 작동하지 않습니다 .

<CaptureOnTouch 로 스캔하기 >

문서의 가장자리가 일직선이 아닙니다 .	천공 , 대각선으로 잘린 모서리 또는 구부러진 모서리로 인해 가장자리가 들쭉날쭉한 문서는 크기 감지 및 기울어짐 보정 기능에 오류가 발생할 수 있습니다 . [ 문서 선택 ] 의 [ 페이지 크기 ] 를 A4 또는 Letter 와 같은 표준 크기로 설정합니다 . 또는 [ 기울어진 이미지 자동으로 똑바르게 하기 ] 를 끄십시오 .
문서의 가장자리가 검은색입니다 .	가장자리가 검은색인 문서는 크기 감지 및 기울어짐 보정 기능에 오류가 발생하거나 문서 가장자리가 잘릴 수 있습니다 . [ 문서 선택 ] 의 [ 페이지 크기 ] 를 A4 또는 Letter 와 같은 표준 크기로 설정합니다 . 또는 [ 기울어진 이미지 자동으로 똑바르게 하기 ] 를 끄십시오 .
고급 설정 대화 상자에서 [ 문서 유형 ] 이 [ 캐리어 시트 ] 로 설정된 상태에서 가장자리가 검은색인 문서를 캐리어 시트에 넣지 않고 스캔하고 있습니다 .	고급 설정 대화 상자에서 [ 문서 유형 ] 을 [ 캐리어 시트 ] 로 설정한 경우 , 가장자리가 검은색인 문서를 캐리어 시트에 넣지 않고 스캔하면 크기 감지 및 기울어짐 보정 기능에 오류가 발생할 수 있습니다 . 고급 설정 대화 상자에서 [ 페이지 크기 ] 를 A4 또는 Letter 와 같은 표준 크기로 설정하거나 사용자 지정 페이지 크기로 설정합니다 . 또는 [ 기울어짐 자동 보정 ](Windows)/[ 기울어짐 보정 ](macOS) 을 선택 취소합니다 . 또는 [ 문서 유형 ] 을 [ 일반 용지 ] 로 설정합니다 .

<CaptureOnTouch Lite Web 으로 스캔하기 / 스캐너에서 작업을 선택하여 스캔하기 >

문서의 가장자리가 일직선이 아닙니다 .	천공 , 대각선으로 잘린 모서리 또는 구부러진 모서리로 인해 가장자리가 들쭉날쭉한 문서는 크기 감지 및 기울어짐 보정 기능에 오류가 발생할 수 있습니다 . [ 페이지 크기 ] 에서 [ 자동 ] 이 아닌 표준 크기를 선택합니다 .
문서의 가장자리가 검은색입니다 .	천공 , 대각선으로 잘린 모서리 또는 구부러진 모서리로 인해 가장자리가 들쭉날쭉한 문서는 크기 감지 및 기울어짐 보정 기능에 오류가 발생할 수 있습니다 . [ 페이지 크기 ] 에서 [ 자동 ] 이 아닌 표준 크기를 선택합니다 .

<Mopria 호환 장치로 스캔하기 >

Mopria 호환 응용 프로그램의 지원팀에 문의하십시오 .

**<기타 응용 프로그램으로 스캔하기 >**

문서의 가장자리가 일직선이 아닙니다.	천공, 대각선으로 잘린 모서리 또는 구부러진 모서리로 인해 가장자리가 들쭉날쭉한 문서는 크기 감지 및 기울어짐 보정 기능에 오류가 발생할 수 있습니다. 스캐너 드라이버 설정 화면에서 [페이지 크기]를 A4 또는 Letter와 같은 표준 크기 또는 사용자 지정 페이지 크기로 설정합니다. 또는 [기울어짐 자동 보정](Windows)/[기울어짐 보정](macOS)을 선택 취소합니다.
문서의 가장자리가 검은색입니다.	가장자리가 검은색인 문서는 크기 감지 및 기울어짐 보정 기능에 오류가 발생하거나 문서 가장자리가 잘릴 수 있습니다. 스캐너 드라이버 설정 화면에서 [페이지 크기]를 A4 또는 Letter와 같은 표준 크기 또는 사용자 지정 페이지 크기로 설정합니다. 또는 [기울어짐 자동 보정](Windows)/[기울어짐 보정](macOS)을 선택 취소합니다.
스캐너 드라이버의 [문서 유형]이 [캐리어 시트]로 설정된 상태에서 가장자리가 검은색인 문서를 캐리어 시트에 넣지 않고 스캔하고 있습니다.	스캐너 드라이버 설정 화면에서 [문서 유형]을 [캐리어 시트]로 설정한 상태에서 가장자리가 검은색인 문서를 캐리어 시트에 넣지 않고 스캔하면 크기 감지 및 기울어짐 보정 기능이 작동하지 않을 수 있습니다. 스캐너 드라이버 설정 화면에서 [페이지 크기]를 A4 또는 Letter와 같은 표준 크기 또는 사용자 지정 페이지 크기로 설정합니다. 또는 [기울어짐 자동 보정](Windows)/[기울어짐 보정](macOS)을 선택 해제하거나 [문서 유형]을 [일반 용지]로 설정합니다.

**■ 흰색 선이나 줄이 스캔한 이미지에 나타납니다.**

스캐너 유리 및 롤러가 지저분합니다.	스캐너 유리 양면과 롤러를 청소하십시오. 풀이나 수정액과 같은 끈적한 물질이 있다면 적당한 압력을 가해 천천히 닦아서 줄이 나타나는 부분을 청소하십시오. 청소해도 문제가 해결되지 않는다면 내부 유리에 흠집이 있을 수 있습니다. 가까운 Canon 공인 대리점 또는 서비스 직원에게 문의하십시오.
----------------------	---

**■ 스캔한 문자와 이미지가 흐릿합니다.**

**<CaptureOnTouch 로 스캔하기 >**

압축률이 높게 설정되어 있습니다.	JPEG 및 PDF 설정에서 화질에 우선순위를 두는 설정을 선택합니다.
스캔 해상도가 낮습니다.	[DPI]를 높입니다.

**<CaptureOnTouch Lite Web 으로 스캔하기 / 스캐너에서 작업을 선택하여 스캔하기 >**

화질 설정이 낮습니다.	[품질]을 높입니다. ( <a href="#">36 페이지</a> <a href="#">112 페이지 참조</a> )
스캔 해상도가 낮습니다.	[DPI]를 높입니다. ( <a href="#">35 페이지</a> <a href="#">109 페이지 참조</a> )

물결 무늬가 생깁니다.	[DPI] 설정을 변경하면 물결 무늬가 사라질 수도 있습니다. [DPI] 를 다른 값으로 변경합니다. ( 35 페이지 109 페이지 참조 )
--------------	---

#### <Mopria 호환 장치로 스캔하기 >

스캔 해상도가 낮습니다.	해상도를 높입니다.
---------------	------------

#### <기타 응용 프로그램으로 스캔하기 >

노이즈 감소 기능이 강하거나 경계 강조 기능이 부드럽습니다.	스캐너 드라이버 설정 화면에서 [ 노이즈 감소 ] 를 선택 취소하거나 감소 수준을 줄입니다. 또는 [ 경계 강조 ] 를 [ 선명히 ] 로 설정합니다. 또는 [DPI] 를 높입니다.
-----------------------------------	--

#### ■ 스캔한 이미지의 음영이 고르지 않습니다.

##### <CaptureOnTouch 로 스캔하기 >

도트 인쇄 ( 하프톤 ) 가 물결 무늬 ( 격자 모양의 음영 ) 를 생성합니다.	137 페이지의 “물결 무늬 ( 격자 모양의 음영 ) 가 생깁니다.” 참조
스캔한 이미지에 웅지 또는 인쇄물의 요철이 나타납니다.	고급 설정 대화 상자에서 [ 노이즈 감소 ] 를 활성화하거나 감소 수준을 높입니다. 또는 [ 배경 다듬기 ] 를 활성화합니다.

##### <기타 응용 프로그램으로 스캔하기 >

도트 인쇄 ( 하프톤 ) 가 물결 무늬 ( 격자 모양의 음영 ) 를 생성합니다.	137 페이지의 “물결 무늬 ( 격자 모양의 음영 ) 가 생깁니다.” 참조
스캔한 이미지에 웅지 또는 인쇄물의 요철이 나타납니다.	스캐너 드라이버 설정 화면에서 [ 노이즈 감소 ] 를 활성화하거나 감소 수준을 높입니다. 또는 [ 배경 다듬기 ] 를 활성화합니다.

#### ■ 문서의 뒷면이 반영됩니다.

##### <CaptureOnTouch 로 스캔하기 >

고급 설정 대화 상자에서 [ 뒷면비침 / 배경색 제거 ] 를 활성화합니다.  
또는 [ 밝기 ] 또는 [ 대비 ] 설정을 변경합니다.

고급 설정 대화 상자의 [ 색상 모드 ] 에서 [ 활성화 임계값 ], [ 고급 텍스트 향상 ](Windows 만 해당) 또는 [ 고급 텍스트 향상 II ] 를 선택한 경우 희미한 번짐이 강조될 수 있습니다. 이 경우 색상 모드를 변경하십시오.

##### <Mopria 호환 장치로 스캔하기 >

응용 프로그램 도움말을 참조하십시오.

### <기타 응용 프로그램으로 스캔하기 >

스캐너 드라이버 설정 화면에서 [ 뒷면비침 / 배경색 제거 ] 를 활성화합니다 . 또는 [ 밝기 ] 또는 [ 대비 ] 설정을 변경합니다 . 스캐너 드라이버 설정 화면의 [ 색상 모드 ] 에서 [ 활성화 임계값 ], [ 고급 텍스트 향상 ](Windows 만 해당) 또는 [ 고급 텍스트 향상 II ] 를 선택한 경우 , 희미한 번짐 현상이 강조될 수 있습니다 . 이 경우 색상 모드를 변경하십시오 .

### ■ 물결 무늬 ( 격자 모양의 울영 ) 가 생깁니다 .

#### <CaptureOnTouch 로 스캔하기 >

고급 설정 대화 상자에서 [ 물결 무늬 제거 ] 에 대해 [ 고속 물결 무늬 제거 ] 또는 [ 고품질 물결 무늬 제거 ] 중 하나를 선택합니다 . 해상도 설정을 변경하면 물결 무늬가 개선될 수도 있습니다 . 해상도를 다른 값으로 변경합니다 .

#### <CaptureOnTouch Lite Web 으로 스캔하기 / 스캐너에서 작업을 선택하여 스캔하기 >

다른 방법으로 스캔합니다 .

#### <Mopria 호환 장치로 스캔하기 >

응용 프로그램 도움말을 참조하십시오 .

### <기타 응용 프로그램으로 스캔하기 >

스캐너 드라이버 설정 화면의 [ 물결 무늬 제거 ] 에서 [ 고속 물결 무늬 제거 ] 또는 [ 고품질 물결 무늬 제거 ] 중 하나를 선택합니다 . 해상도 설정을 변경하면 물결 무늬가 개선될 수도 있습니다 . 해상도를 다른 값으로 변경합니다 .

### ■ 문자가 제대로 인식되지 않습니다 .

#### <CaptureOnTouch 로 스캔하기 >

문서의 문자가 희미하거나 문자의 색상이 배경과 비슷합니다 .	고급 설정 대화 상자에서 [ 색상 모드 ] 에 대해 [ 활성화 임계값 ], [ 고급 텍스트 향상 ](Windows 만 해당) 또는 [ 고급 텍스트 향상 II ] 를 선택합니다 . 또는 문자를 돋보이게 하려면 밝기 및 대비 설정을 변경합니다 .
문자 근처에 꾀선이 있습니다 .	고급 설정 대화 상자에서 [ 색상 드롭아웃 ] 설정을 변경하여 꾀선을 드롭아웃합니다 .
문자의 줄이 얇습니다 .	고급 설정 대화 상자에서 [ 문자 강조 ] 를 변경하여 더 두껍게 만듭니다 .
문자의 줄이 흐릿합니다 .	고급 설정 대화 상자에서 [ 노이즈 감소 ] 를 끄거나 감소 수준을 낮춥니다 . 또는 [ 경계 강조 ] 를 [ 선명히 ] 로 설정합니다 .
문자가 너무 크거나 너무 작습니다 .	문자가 너무 크면 [ DPI ] 를 줄이십시오 . 너무 작으면 [ DPI ] 를 늘리십시오 .

#### <CaptureOnTouch Lite Web 으로 스캔하기 / 스캐너에서 작업을 선택하여 스캔하기 >

다른 방법으로 스캔합니다 .

#### <Mopria 호환 장치로 스캔하기 >

응용 프로그램 도움말을 참조하십시오 .

< 기타 응용 프로그램으로 스캔하기 >

응용 프로그램 도움말을 참조하십시오.

■ 바코드 또는 QR 코드가 제대로 인식되지 않습니다.

<p>바코드 또는 QR 코드의 인색이 희미합니다.</p>	<p><b>Windows</b>                  Canon imageFORMULA 드라이버 설정 툴로 [ 바코드 감지 이미지를 대비 강화로 설정 ] 을 활성화합니다.</p>
<p>스캔한 이미지의 해상도가 낮거나 바코드 또는 QR 코드의 인색이 작습니다.</p>	<p><b>Windows</b>                  Canon imageFORMULA 드라이버 설정 툴로 [ 바코드 감지 이미지를 300 dpi 이상으로 설정 ] 을 활성화합니다.</p>

웹 메뉴 문제

■ 웹 메뉴에 액세스할 수 없습니다.

<p>스캐너의 IP 주소가 설정되지 않았습니다.</p>	<p>IP 주소와 DHCP 가 제대로 활성화 / 비활성화되었는지 확인합니다. (84 페이지참조)</p>
<p>TLS1.2 가 웹 브라우저에서 비활성화되어 있습니다.</p>	<p>웹 브라우저에서 설정을 변경하여 TLS 1.2 를 사용하도록 설정합니다. 이 스캐너는 TLS 1.3 을 지원하지 않습니다.</p>
<p>웹 브라우저에 로컬 주소에 대한 프록시 서버 설정이 없습니다.</p>	<p>로컬 주소에 대한 연결에 프록시 서버가 사용되지 않도록 설정합니다.</p> <p><b>Windows</b></p> <ol style="list-style-type: none"> <li>(1) [ 시작 ] 버튼을 클릭한 다음 [Windows 시스템] - [ 제어판 ] 을 클릭합니다.</li> <li>(2) [ 네트워크 및 인터넷 ] 을 클릭합니다.</li> <li>(3) [ 인터넷 옵션 ] 을 클릭합니다.</li> <li>(4) [ 연결 ] 탭에서 [ LAN 설정 ] 을 클릭합니다.</li> <li>(5) [ 프록시 서버 ] 에서 로컬 주소 연결에 프록시 서버를 사용하지 않도록 설정합니다.</li> </ol> <p><b>Mac</b></p> <ol style="list-style-type: none"> <li>(1) Apple 메뉴에서 [ 시스템 환경설정 ] 을 선택합니다.</li> <li>(2) [ 네트워크 ] 를 클릭합니다.</li> <li>(3) [ 고급 ] 을 클릭합니다.</li> <li>(4) [ 프록시 ] 를 클릭합니다.</li> <li>(5) [ 프록시 설정값을 우회 (bypass) 할 호스트와 도메인 ] 의 경우 로컬 주소를 등록합니다.</li> </ol>

■ **https 통신으로 연결하면 “인증서가 만료되었습니다.” 가 표시됩니다.**

SSL 서버 인증서가 만료되었습니다.	적절한 만료 날짜가 있는 인증서를 설치합니다. (100 페이지참조) 인증서의 만료 날짜 전에 이 메시지가 표시되면 스캐너의 시간이 올바르게 설정되었는지 확인합니다. (69 페이지참조)
----------------------	---

■ **https 통신으로 연결하면 “보안 인증서 이름이 일치하지 않습니다.” 라는 메시지가 표시됩니다.**

인증서와 스캐너의 공통 이름이 서로 다릅니다.	<ul style="list-style-type: none"> <li>• 이는 다음과 같은 경우에 발생합니다. 자체 서명된 인증서를 만들거나 업데이트할 때 또는 CSR 을 만들 때 공통 이름을 가진 스캐너의 IP 주소가 웹 메뉴를 시작할 때 웹 브라우저에 입력한 IP 주소와 다릅니다.</li> <li>• 웹 메뉴를 실행할 때 웹 브라우저에 다른 IP 주소가 입력된 경우 발생합니다. 자체 서명 인증서를 사용하는 경우, 인증서를 업데이트하고 설치하십시오. (100 페이지참조) CA 서명 인증서를 사용하는 경우 원하는 스캐너에 대한 인증서를 입수하고 설치하십시오. (100 페이지참조)</li> </ul>
---------------------------	--

■ **https 통신으로 연결하면 “연결이 비공개가 아닙니다” 라는 메시지가 표시됩니다.**

적절한 SSL 서버 인증서가 없는 경우 웹 메뉴를 표시하려고 시도합니다.	<p>이러한 경고 화면은 스캐너에 적절한 SSL 서버 인증서가 설치되지 않은 상태에서 https 통신을 사용하려고 시도할 때 나타납니다.</p> <p>일반 사용자: 관리자에게 문의하십시오. 또는 스캐너의 조작 패널에 있는 QR 코드에서 웹 메뉴를 표시합니다. (34 페이지참조) 이 경우 연결은 http 연결이 됩니다.</p> <p>관리자: 웹 메뉴에 적절한 SSL 서버 인증서가 설치되어 있지 않습니다. 설치하려면 “SSL 서버 인증서 설치하기 (웹 메뉴만 해당)” (100 페이지 참조) 를 참조하십시오.</p>
--	--

■ **관리자로 로그인할 수 없습니다.**

관리자 비밀번호를 잊어버렸습니다.	스캐너를 공장 기본 상태로 재설정하면 (76 페이지참조) 관리자 비밀번호가 공장 기본 상태로 재설정됩니다.
--------------------	---

## 자주 묻는 질문

이 섹션에서는 자주 묻는 질문과 답변을 제공합니다.

### CaptureOnTouch 에 대한 질문

다음은 CaptureOnTouch 에 대한 질문과 답변입니다.  
자세한 내용은 CaptureOnTouch 도움말을 참조하십시오.

#### 문제 1. 스캔된 이미지는 어디에 저장됩니까? 저장 위치를 변경할 수 있습니까?

해결 방법 1. 표준 스캔과 스캔 바로 가기 모두 [출력 선택] 패널에 설정된 저장 위치에 출력을 저장합니다. 모든 저장 위치는 다른 폴더로 변경할 수 있습니다.

#### 문제 2. 스캔 설정은 어떻게 구성됩니까?

해결 방법 2. 문서 선택 패널에서 편집 버튼을 클릭하면 문서 선택 화면 편집 대화 상자가 열릴 때 스캐너 설정을 편집할 수 있습니다.

#### 문제 3. 어떻게 하면 여러 페이지를 하나의 파일로 저장하거나 페이지당 하나의 파일로 저장할 수 있습니까?

해결 방법 3. 스캔한 이미지를 BMP, JPEG 또는 PNG 형식으로 저장하면 각 이미지가 항상 별도의 파일에 저장됩니다. 스캔한 이미지가 PDF 또는 TIFF 형식으로 저장될 경우 여러 또는 단일 페이지 파일을 지정할 수 있습니다. “문제가 발생할 경우”의 “여러 페이지의 스캔된 이미지를 하나의 파일로 저장할 수 없습니다.”도 참조하십시오.

#### 문제 4. 스캐너 설정 구성을 복사하거나 백업할 수 있습니까?

해결 방법 4. [환경 설정] 대화 상자의 [기본 설정] 탭에 있는 [백업 / 복구]를 사용하여 설정 구성을 백업하고 복구할 수 있습니다.

#### 문제 5. 스캔한 이미지 파일 이름에는 어떤 규칙이 적용됩니까?

해결 방법 5. 표준 스캔 및 스캔 바로 가기 모두 스캔한 이미지의 파일 이름은 [출력 선택] 패널의 설정에 따라 설정됩니다. 이 화면은 [출력 선택] 패널의 편집 단추를 클릭하면 열립니다. 화면에서 [상세 설정] 단추를 클릭하십시오. 아래의 세 항목 전부 또는 일부를 설정하여 스캔한 이미지의 파일 이름을 설정할 수 있습니다.

설정	설명
파일명	파일 이름에 포함될 지정된 텍스트 문자열입니다.
날짜 및 시간 추가	파일 이름에 날짜와 시간을 추가합니다. 목록 상자에서 날짜 형식을 선택합니다. YYYY = 연도, MM = 월 및 DD = 일. 날짜 다음에 시간이 추가됩니다.
파일 이름에 카운터 추가	스캔한 이미지 저장 순서로 일련 번호를 추가합니다. 자릿수 및 시작 번호를 지정합니다.

샘플 파일 이름은 [파일 이름 설정] 대화 상자에서 [파일명]으로 표시됩니다.

#### 문제 6. 스캔한 데이터를 인쇄하려면 어떻게 합니까?

해결 방법 6. 표준 스캔과 스캔 바로 가기 둘 다에서 [출력 선택] 패널의 [인쇄]를 선택합니다. 이 기능을 사용하려면 플러그인을 설치해야 합니다. 이 플러그인은 CaptureOnTouch를 설치할 때 해당 확인란을 선택하여 설치할 수 있습니다.



### 문제 7. 다른 폴더에 저장

해결 방법 7. 표준 스캔과 스캔 바로 가기 둘 다에서 [출력 선택] 패널의 [인쇄]를 선택합니다. 플러그인을 설치하면 스캔한 이미지를 인쇄하고 이메일에 첨부하거나 다양한 클라우드 서비스를 통해 공유할 수 있습니다. 이 플러그인은 CaptureOnTouch를 설치할 때 해당 확인란을 선택하여 설치할 수 있습니다. 사용 가능한 출력 저장 위치는 설치한 플러그인에 따라 달라집니다.

### 문제 8. 스캔한 이미지를 이메일로 첨부 (또는 이메일로 송신) 하려면 어떻게 합니까?

해결 방법 8. 표준 스캔과 스캔 바로 가기 둘 다에서 [출력 선택] 패널의 [이메일 첨부]를 선택합니다. 이 기능을 사용하려면 플러그인을 설치해야 합니다. 이 플러그인은 CaptureOnTouch를 설치할 때 해당 확인란을 선택하여 설치할 수 있습니다.

## 스캐너 드라이버에 대한 질문

다음은 스캐너 드라이버에 대한 질문과 답변입니다. 자세한 내용은 스캐너 드라이버의 도움말을 참조하십시오.

### 문제 1. A4(Letter) 보다 큰 문서를 스캔하려면 어떻게 하나요?

해결 방법 1. (1) 피드 선택 레버를 우회 모드로 설정합니다. (2) 문서를 정확하게 반으로 단단히 접습니다. 가장자리가 정확히 정렬되도록 문서를 접습니다. (3) 접힌 가장자리가 오른쪽으로, 위쪽 가장자리가 아래로 오게 하여 스캐너에 문서를 놓습니다. (4) 스캐너 드라이버 설정 화면에서 [페이지 크기]를 실제로 스캔할 용지 크기의 절반으로 설정합니다. [스캔할 페이지]에서 [폴리오]를 선택한 다음 스캔합니다.

### 문제 2. 문서의 양면을 결합하여 하나의 이미지로 출력하려면 어떻게 하나요?

해결 방법 2. 스캐너 드라이버 설정 화면에서 [스캔할 페이지]를 [폴리오]로 설정한 다음 스캔합니다. 결합할 위치와 방향을 변경하려면 [폴리오] 설정을 변경합니다.

### 문제 3. 어떻게 하면 빈 페이지를 건너뛰고 비어 있지 않은 페이지만을 스캔할 수 있습니까?

해결 방법 3. 스캐너 드라이버 설정 화면에서 [스캔할 페이지]를 [빈 페이지 건너뛰기]로 설정한 다음 스캔합니다.

### 문제 4. 명함을 스캔하려면 어떻게 합니까?

해결 방법 4. 카드를 가로 방향으로 스캐너에 올려 놓습니다. 카드가 돌출형인 경우 피드 선택 레버를 우회 모드로 설정하십시오. 스캐너 드라이버 설정 화면에서 [페이지 크기]를 카드와 같은 크기로 설정하거나 [원본 크기 일치]로 설정합니다.

#### Windows

스캐너 드라이버 설정 화면의 [오류 감지] 탭에서 [초음파로 감지]를 비활성화한 다음 스캔합니다.

#### Mac

스캐너 드라이버 설정 화면에서 [이중 급지 감지]를 선택 취소하거나 감지 방법을 [길이로 감지]로 설정한 다음 스캔합니다.

### 문제 5. 크기가 다양한 문서를 적재하여 스캔하려면 어떻게 합니까?

해결 방법 5. 문서 배출함을 비스듬히 당겨 빼냅니다. 스캐너 드라이버 설정 화면에서 [페이지 크기]를 [원본 크기 일치]로 설정한 다음 스캔하십시오.

### 문제 6. 페이지 크기 목록에서 크기를 찾을 수 없는 문서를 스캔하려면 어떻게 하나요?

해결 방법 6. 스캐너 드라이버 설정 화면에서 [페이지 크기]를 [원본 크기 일치]로 설정한 다음 스캔하십시오. 또는 [페이지 크기]에서 스캔할 문서의 크기와 동일한 크기를 등록한 다음 스캔합니다.

### 문제 7. 명함을 스캔하려면 어떻게 합니다 ?

해결 방법 7. 카드를 스캐너에 세로 방향으로 놓습니다. 스캐너 드라이버 설정 화면에서 [ 페이지 크기 ] 를 카드의 사이즈와 같은 크기로 설정하거나 [ 원본 크기 일치 ] 로 설정합니다. 카드의 인쇄 방향에 따라 [ 문서 방향 ] 을 설정하고 스캔합니다.

### 문제 8. 사진과 문자가 모두 포함된 문서를 스캔하려면 어떻게 하나요 ?

해결 방법 8. 스캐너 드라이버 설정 화면의 [ 사용자 설정 ] (Windows)/[ 선호 설정 ](macOS) 에서 [ 사진이 있는 문서 ] 를 선택하거나 [ 문서 유형 ] 에서 [ 사진이 있는 문서 ] 를 선택한 다음 스캔합니다.

### 문제 9. 여권을 스캔하려면 어떻게 합니다 ?

해결 방법 9. (1) 피드 선택 레버를 우회 모드로 설정합니다.  
(2) 캐리어 시트 ( 여권용 ) 에 여권을 넣고 캐리어 시트의 봉인된 끝이 앞쪽 가장자리에 오도록 하고 스캔하려는 페이지가 아래를 향하도록 시트를 넣습니다.  
(3) 스캐너 드라이버 설정 화면의 [ 사용자 설정 ](Windows)/[ 선호 설정 ](macOS) 에서 [ 여권 ] 을 선택하거나 [ 문서 유형 ] 에서 [ 여권 ] 을 선택한 다음 스캔합니다.

캐리어 시트 또는 여권의 상태에 따라 용지 걸림이 발생하거나 스캐너의 이미지 보정 기능이 제대로 작동하지 않을 수 있습니다.

아래에 표시된 대로 설정을 구성하십시오.

- (1) 스캐너 드라이버 설정 화면에서 [ 페이지 크기 ] 를 A4 등의 더 큰 페이지 크기로 설정한 후 다시 스캔하십시오.
- (2) 스캐너 드라이버 설정 화면에서 [DPI] 를 300dpi 이하로 설정하십시오.
- (3) 롤러를 청소합니다.

## 스캐너에 대한 질문

### 문제 1. 설정을 초기화하고 싶습니다.

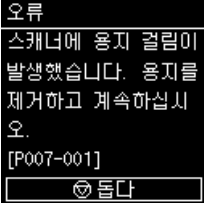
해결 방법 1. 웹 메뉴의 경우, [ 관리자 설정 ] - [ 시스템 관리 ] - [ 초기화 ] 를 클릭합니다. 스캐너 설정 메뉴의 경우, [ 장치 구성 ] - [ 초기화 ] 로 설정을 초기화합니다. 초기화해도 펌웨어 버전이 공장 기본 상태로 재설정되지 않습니다.

### 문제 2. 공장 기본 설정으로 재설정하고 싶습니다.

해결 방법 2. 스캐너를 공장 기본 상태로 재설정하면 설정이 초기화될 뿐만 아니라 [\(76 페이지참조\)](#) 펌웨어 버전도 공장 기본 상태로 재설정됩니다.

## 용지 걸림 제거

스캔 도중에 용지 걸림이 감지되면 다음과 같은 오류 코드가 디스플레이에 표시되고 스캔이 중단됩니다.

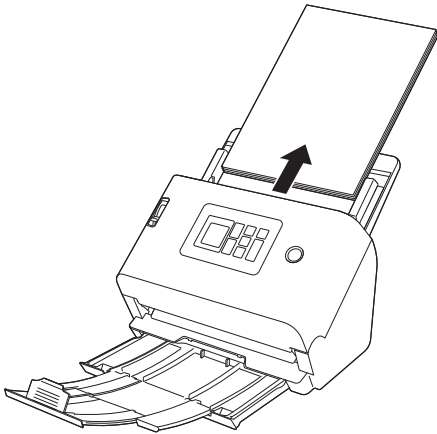


스캔 도중에 용지 걸림이나 이종 급지가 발생하면 다음 절차에 따라 해결하십시오.

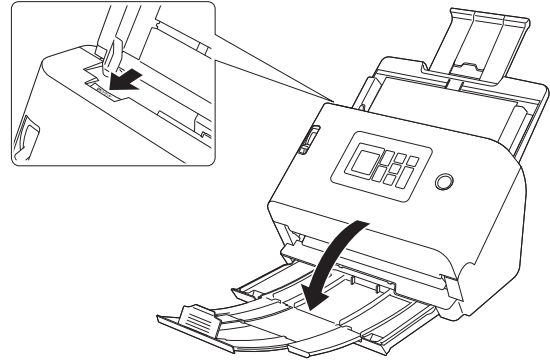
### ⚠ 주의

걸린 용지를 제거할 때는 주의하십시오. 용지 가장자리에 손을 베지 않도록 주의하십시오.

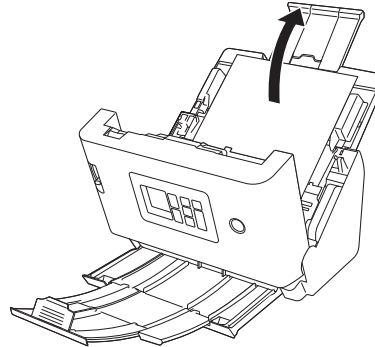
### 1 급지함에 남아 있는 문서를 모두 제거합니다.



### 2 OPEN 레버를 당겨 앞면 부속을 몸 쪽으로 당깁니다.



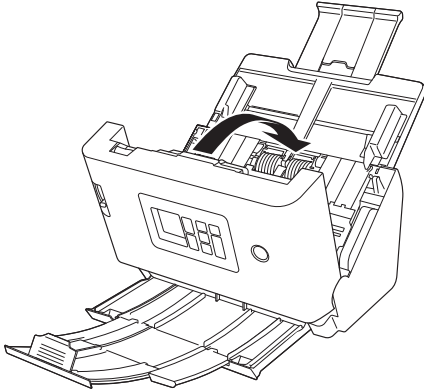
### 3 걸린 용지를 제거합니다.



### ! 중요

문서를 잡아 당길 때는 과도한 힘을 주지 말고 조심스럽게 당기십시오. 걸린 용지를 잡아 당길 때 용지가 찢어진 경우 스캐너 내부에 남은 종이 조각이 없는지 확인하십시오.

- 
- 4** 앞면 부속의 양쪽을 잡고 딸깍 소리가 날 때까지 부드럽게 밀어서 닫습니다. 딸깍 소리가 날 때까지 밀어서 앞면 부속을 완전히 닫습니다.



걸린 용지를 제거한 다음에는 마지막 페이지가 올바르게 스캔되었는지 확인한 다음 스캔을 계속합니다.

 **힌트**

스캐너 드라이버 설정 화면에서 [ 신속 복구 시스템 ] 확인란을 선택하면 용지가 걸려 중단된 경우 문서를 제거한 다음 중단되었을 때 급지되던 문서부터 스캔을 재개함으로써 작업을 계속할 수 있습니다. 배출함에 배출된 문서라도 스캔된 이미지가 저장되지 않았을 수 있습니다. 다시 스캔하기 전에 마지막으로 스캔된 이미지가 저장되었는지 확인하십시오.

## 오류 메시지

다음 메시지 중 하나가 디스플레이에 나타나면 스캐너에 오류가 발생한 것입니다. 대책 절차에 따라 오류를 해결하십시오.

오류 메시지	증상	대책
스캐너 커버가 열려 있습니다. [C0XX-XXX]	전면 부속이 열려 있습니다.	전면 부속을 닫으십시오.
스캐너에 용지 걸림이 발생했습니다. 용지를 제거하고 계속하십시오. [P0XX-XXX]	스캔하는 동안 용지가 걸렸습니다.	전면 부속을 열고 걸린 문서를 제거합니다. 문서에 따라 용지 걸림이 발생할 수 있습니다. 오류가 반복되면 스캐너 설정을 여권 모드 또는 우회 모드로 변경하십시오.
이중 급지가 발생했습니다. 디스플레이의 스캔된 이미지와 문서를 확인하고 문서를 다시 스캔하십시오. [D0XX-XXX]	스캔하는 동안 용지가 두 번 급지됩니다.	전면 부속을 연 다음 이중 급지를 유발한 문서를 제거하십시오. 디스플레이에서 스캔한 이미지를 확인한 후 문서를 다시 스캔하십시오. 오류가 반복되면 문서를 부채꼴로 펼치십시오.
이 스캐너는 USB 를 통해 장치에 연결되어 있지 않습니다. USB 연결을 확인하십시오.	스캐너가 USB 를 통해 연결되지 않았을 때 스캔이 시도되었습니다.	스캐너가 USB 를 통해 컴퓨터에 제대로 연결되어 있는지 확인하십시오. 문제가 해결되지 않으면 “ <b>문제가 발생할 경우</b> ” (122 페이지 참조) 를 참조하십시오.
이 스캐너는 네트워크에 연결되어 있지 않습니다. LAN 케이블 연결을 확인하십시오.	스캐너가 네트워크에 연결되어 있지 않을 때 네트워크를 통해 스캔이 시도되었습니다.	스캐너가 네트워크에 연결되어 있는지 확인합니다. 문제가 해결되지 않으면 “ <b>문제가 발생할 경우</b> ” (122 페이지 참조) 를 참조하십시오.
이 기능은 네트워크에 연결되어 있지 않기에 사용할 수 없습니다. 연결 상태를 확인하십시오.	스캐너가 네트워크에 연결되어 있지 않을 때 CaptureOnTouch Lite Web 기능을 사용하려고 시도합니다.	CaptureOnTouch Lite Web 기능을 사용하려면 스캐너가 네트워크에 연결되어 있어야 합니다. 네트워크 설정을 확인합니다.
저장 위치를 확인할 수 없습니다. 경로, 사용자 이름 또는 암호가 잘못되지 않았는지 확인하십시오?	스캔한 이미지 전송에 실패했습니다.	대상, 사용자 이름, 비밀번호를 올바르게 설정하십시오.
인증에 실패하여 파일을 전송할 수 없습니다. 대상 서버의 인증 설정을 확인합니다.	대상에 대한 인증 설정이 올바르지 않습니다.	대상이 올바른지 확인합니다.
파일 액세스에 에러가 발생하였습니다. 쓰기 보호나 디스크가 풀인지 확인하십시오.	대상에 여유 공간이 부족합니다.	대상의 용량을 확인하고 필요한 경우 대상을 변경하십시오.
COTAdmin 이 네트워크에 연결되어 있지 않으므로 사용할 수 없습니다. [1000]	스캐너가 네트워크에 연결되어 있지 않을 때 COT Admin 이 활성화되었습니다.	COT Admin 을 사용하려면 네트워크 연결이 필요합니다. 스캐너가 네트워크에 제대로 연결되어 있는지 확인합니다. COT Admin 을 사용하지 않는 경우 COT Admin 을 비활성화하십시오. (104 페이지 참조)

오류 메시지	증상	대책
COT Admin 서버 연결에 실패했습니다. 관리자에게 문의하십시오. [XXXX]	COT Admin 서버 연결에 실패했습니다.	COT Admin 을 사용하려면 COT Admin 서버를 설정해야 합니다. 시스템 담당자에게 연락하여 COT Admin 서버가 올바르게 설정되었는지 확인합니다. COT Admin을 사용하지 않는 경우 COT Admin을 비활성화하십시오. (104 페이지참조)
최대 성능을 유지하기 위해, 지금 사용 중인 롤러를 교체해야 합니다. 교체를 완료한 후에 카운터를 다시 설정했는지 확인하십시오.	스캔한 페이지 수가 롤러 금지 수를 초과했습니다.	롤러를 교체합니다. ( 118 페이지 119 페이지 참조)
스캐너의 시스템 날짜가 올바르지 않습니다. 그대로 계속 작동하면 네트워크와 통신할 수 없게 됩니다. 시스템 날짜를 다시 설정하십시오.	스캐너의 내부 시계가 재설정되었습니다.	스캐너의 전원 플러그를 약 이틀 동안 뽑지 않으면 스캐너의 내부 시계가 재설정됩니다. 날짜와 시간을 다시 설정합니다. NTP 기능이 활성화된 상태에서 이 오류가 표시되면 스캐너가 NTP 서버와 올바르게 동기화되지 않는 것입니다. 네트워크 연결 상태를 확인하십시오.
인증서 만료 날짜 이외의 시스템 날짜가 설정되었습니다. 입력한 값이 잘못된 경우 다시 설정해 주십시오. 값이 올바르면 인증서를 초기화하십시오.	스캐너의 시간이 서버 인증서의 만료 날짜 이상으로 설정되어 있습니다.	스캐너의 시간을 올바르게 설정하십시오. 또는 스캐너에 등록된 서버 인증서의 만료일을 확인하고 만료일이 올바른 인증서로 변경합니다. 인증서를 변경하려면 관리자 비밀번호가 필요합니다.
하드웨어 오류가 감지되었습니다. [E0XX-XXX]	내부 스캐너 오류가 발생했습니다.	전원을 끈 다음 스캐너를 다시 시작하십시오. 전원을 껐다가 다시 켜 후에도 오류가 나타나면 오류 메시지를 메모한 후 시스템 담당자에게 문의하십시오.
하드웨어 오류가 감지되었습니다. [S0XX-XXX]	내부 스캐너 오류가 발생했습니다.	전원을 끈 다음 스캐너를 다시 시작하십시오. 전원을 껐다가 다시 켜 후에도 오류가 나타나면 오류 메시지를 메모한 후 시스템 담당자에게 문의하십시오. UI 사용자 정의용 SDK 를 사용하는 경우 SDK 에 결함이 있을 수 있습니다. SDK 의 소스 코드를 검토하십시오.

# 소프트웨어 제거

일부 스캐너 오작동은 소프트웨어를 제거함으로써 해결할 수 있습니다. 소프트웨어를 제거하기 전에 먼저 이전 설치 프로그램을 완전히 제거하십시오.

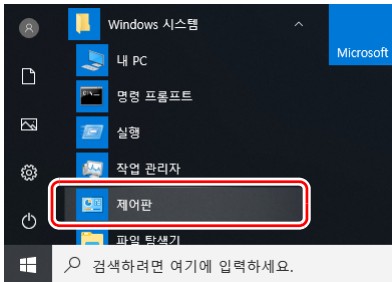
다음 절차에서는 예로 ISIS/TWAIN 드라이버를 사용합니다. 절차를 따를 때는 ISIS/TWAIN 드라이버를 사용 중인 드라이버로 읽으십시오.

## Windows

### 중요

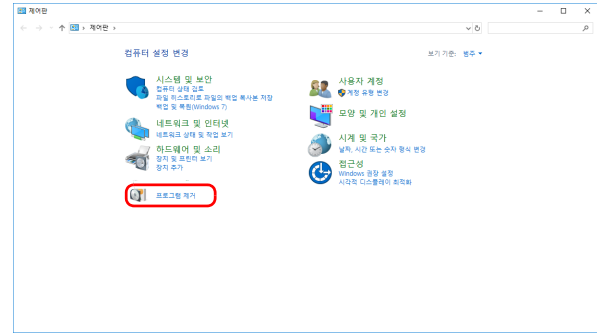
소프트웨어를 제거할 때는 언제나 관리자 권한을 가진 계정으로 로그인하십시오.

### 1 Windows 작업 표시줄에서 시작 단추 - [Windows 시스템] - [제어판] 을 클릭합니다.

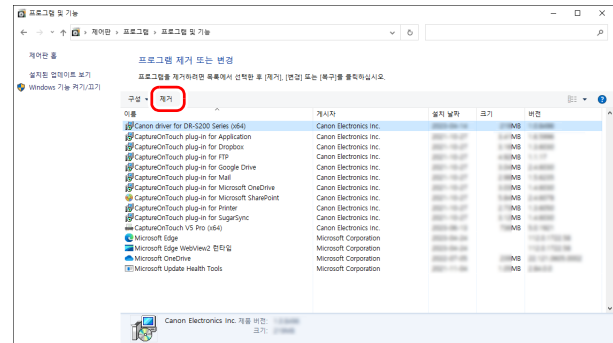


제어판이 나타납니다.

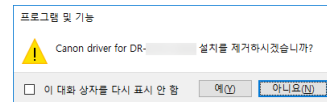
### 2 [프로그램 제거] 를 클릭하십시오.



### 3 프로그램 목록에서 제거할 응용 프로그램을 선택하고 [제거] 단추를 클릭합니다.



파일 삭제 확인 화면이 표시됩니다.



---

#### 4 제거를 계속하려면 [ 예 ] 를 클릭합니다 .

##### **Mac**

macOS 드라이버용 제거 관리자는 제공되지 않습니다 . 제거하려 면 Finder 를 사용하여 다음 파일을 삭제하십시오 .  
/Library/Image Capture/TWAIN Data Sources/DRS250N



## 사양

### 본체

유형	데스크톱 급지 스캐너
스캔 문서 크기	
일반 용지 크기 :	가로 : 50.8 mm ~ 216 mm (2" ~ 8.5") 세로 : 54 mm ~ 356 mm (2.1" ~ 14")( 스캐너를 긴 문서 모드로 설정하면 최대 5,588 mm (220") 길이의 문서를 스캔할 수 있습니다.)
용지 두께 :	페이지 분리 : 27 ~ 209 g/m <sup>2</sup> (7 ~ 56 lb bond) 0.04 mm ~ 0.25 mm (0.00157" ~ 0.00984") 우회 : 27 ~ 255 g/m <sup>2</sup> (7 ~ 68 lb bond) 0.04 mm ~ 0.3 mm (0.00157" ~ 0.0118")
급지 용량 :	A4 크기 이하 : 60 매 (80 g/m <sup>2</sup> (22 lb bond)) A4 크기 이상 : 40 매 (80 g/m <sup>2</sup> (22 lb bond)) 위 크기의 경우 용지 더미의 높이가 6mm 를 초과하지 않도록 하십시오 .
명함 크기 :	가로 : 50 mm ~ 55 mm (2" ~ 2.2") 세로 : 85 mm ~ 91 mm (3.3" ~ 3.6")
용지 두께 :	128 ~ 255 g/m <sup>2</sup> (34 ~ 67.8 lb bond) 0.15 mm ~ 0.3 mm (0.00591" ~ 0.0118")
방향 :	세로 방향 급지만 지원
카드 크기 :	86 mm x 54 mm (3.37" x 2.12") (ISO 표준 )
카드 두께 :	1.4 mm (0.055") 이하
방향 :	가로 방향 급지만 지원
표면이 돌출된 카드 :	스캔할 수 없습니다 .
급지 용량 :	3 매 ( 비돌출형 ) , 1 매 ( 돌출형 )
여권 크기 :	88 mm x 125 mm (3.464" x 4.921") (ISO 표준 ) 여권을 스캔 할 때 , 급지 전 여권을 펼쳐 별도로 판매되는 캐리어 시트에 삽입하십시오 .
두께 :	4 mm (0.157") 이하 ( 캐리어 시트 포함 )
스캔 센서	접촉 이미지 센서
광원	LED
스캔할 페이지	단면 / 양면

스캔 모드	흑백 , 오류 확산 , 그레이스케일 , 고급 텍스트 향상 , 고급 텍스트 향상 II , 활성 임계값 , 색상		
광학 해상도	최대 600 dpi		
출력 해상도	100dpi/150dpi/200dpi/240dpi/300dpi/400dpi/600dpi/1200dpi		
스캔 속도	( 조건 : Core i7 3.0 GHz CPU , 16 GB 메모리 , A4 문서 크기 )		
그레이스케일	단면	200dpi	50 매 / 분
		300dpi	50 매 / 분
양면	200dpi	100 개 이미지 / 분	
	300dpi	100 개 이미지 / 분	
색상	단면	200dpi	50 매 / 분
		300dpi	40 매 / 분
양면	200dpi	100 개 이미지 / 분	
	300dpi	80 개 이미지 / 분	
인터페이스	USB 3.2 Gen1x1/ USB2.0 10Base-T/100Base-TX/1000Base-T		
기타 기능	폴리오 스캔 , 이중 급지 감지 무시		
외부 크기	291 mm (11.5")(W) x 267 mm (10.5")(D) x 242 mm (9.5")(H) ( 문서 급지함이 부착되어 있고 문서 배출함이 닫혀 있는 경우 ) 291 mm (11.5")(W) x 600 mm (23.7")(D) x 378 mm (14.9")(H) ( 문서 급지함이 부착되어 있고 문서 배출함이 열려 있는 경우 )		
무게 ( AC 어댑터 제외 )	약 3.4 kg (7.50 lb)		
전원 공급 ( AC 어댑터 사용 )	DC 24 V 0.8 A		
소비 전력	스캔 시 : 22 W 이하 대기 모드 : 1.6 W		
작동 환경	전원 스위치 꺼진 상태 : 0.1 W 이하 온도 : 10 ° C ~ 35 ° C (50 ° F ~ 95 ° F) 습도 : 20% ~ 80% RH		

## AC 어댑터 (100 ~ 240V 타입)

모델 번호	6G3-0267 (24V)
입력	AC 100 ~ 240 V, 50/60 Hz, 1.06 ~ 0.6 A
출력	DC 24 V 2.0 A
무게	약 0.3 kg (0.66 lb)

제품 향상을 위해 사양은 예고 없이 변경될 수 있습니다.

## 교체 부품

### 교환용 롤러 키트 ( 제품 코드 : 5595C001 )

롤러 교체 키트 ( 급지 롤러 , 리타드 롤러 ).

- 교체 절차에 대한 자세한 내용은 “[소모성 부품 교체](#)” (117페이지 참조).
- 교체 부품에 대한 자세한 내용은 가까운 공인 Canon 대리점 또는 서비스 직원에게 문의하십시오.

## 옵션

### 캐리어 시트 (여권용) ( 제품 코드 : 0697C002 )

여권을 스캔할 때 사용하는 캐리어 시트입니다.

### 캐리어 시트 (A4) ( 제품 코드 : 0697C001 )

### 캐리어 시트 (LEGAL) ( 제품 코드 : 0697C005 )

### 평판형 스캐너 유닛 102 ( 제품 코드 : 2152Cxxx )

DR 스캐너에 연결하여 사용할 수 있는 평판형 스캐너 유닛. 유닛을 이 스캐너에 연결하면 자동 문서 피더가 있는 평판형 스캐너 유닛으로 사용할 수 있습니다.

## 평판형 스캐너 유닛정보

### Windows

옵션 평판형 스캐너 유닛은 이 스캐너에 연결하여 사용할 수 있습니다.

### 시스템 요구 사항

컴퓨터는 평판형 스캐너 유닛의 필수 시스템 요구사항을 충족해야 합니다.

평판형 스캐너 유닛의 스캐너 드라이버를 설치해야 사용할 수 있습니다.

## CaptureOnTouch 로 사용에 관한 정보

### 시작 단추에 기능 할당에 관한 정보

평판형 스캐너 유닛을 연결할 때, 평판형 스캐너 유닛의 시작 단추에 CaptureOnTouch 의 스캔 바로 가기 또는 어떤 작업을 할당할 수 있습니다.

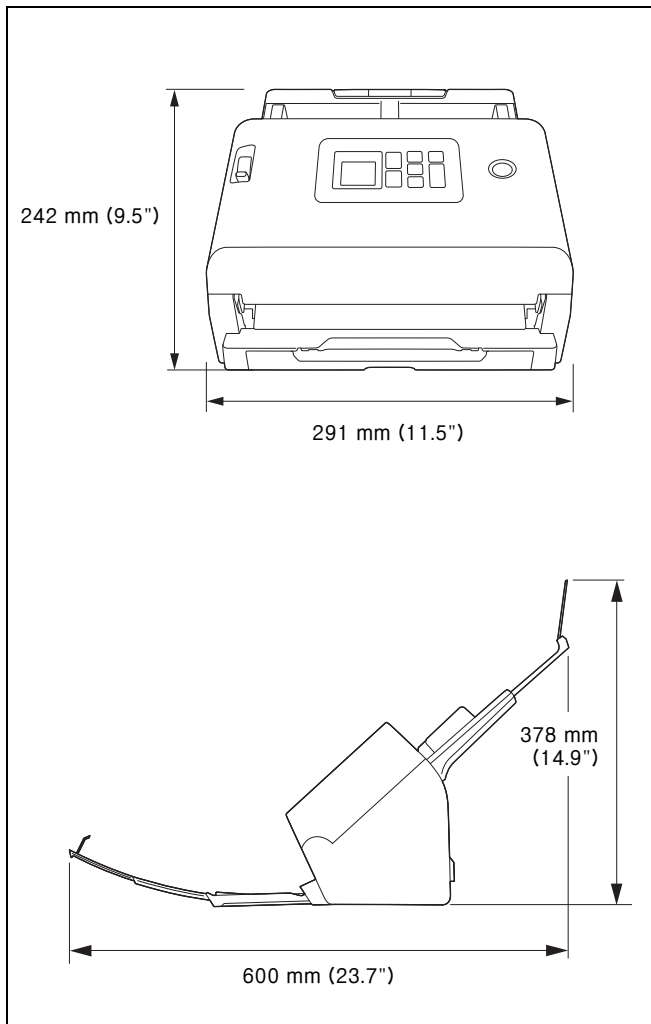
### 시작 단추로 다시 시작하는 경우의 한계

CaptureOnTouch 가 메모리에 상주하도록 설정하지 않으면, CaptureOnTouch 종료 후 평판형 스캐너 유닛의 시작 단추를 눌러도 CaptureOnTouch 를 다시 시작할 수 없습니다.

### 스캐너 드라이버 설치 정보

평판형 스캐너 장치의 설정 대화 상자에서 이 스캐너의 기능을 선택할 수 없는 경우, 대화 상자에서 [옵션] 을 클릭하여 스캐너 드라이버를 열고 필요한 설정을 지정하십시오.

## 크기



## 보증과 A/S

- 이 제품에는 보증서가 있습니다. 보증서는 구매처에서 받을 수 있습니다. 구매한 날짜 구매처 등의 기입을 확인한 후 내용을 정확히 읽고 잘 보관하십시오.
- 보증기간  
보증기간은 구매한 날로부터 1년입니다.
- 수리 서비스 담당  
수리 서비스의 상담은 구매처 또는 다음 페이지에 기재되어 있는 서비스 센터로 문의하십시오.
- 수리를 의뢰하기 전에  
"문제해결"에 따라 고장인지 아닌지를 확인해 주십시오. 그래도 고장일 경우에는 즉시전문 플러그를 콘센트에서 뽑고 수리를 의뢰합니다.
- 수리를 의뢰할 때 필요한 내용
  - 고객의 이름
  - 주소 및 전화번호
  - 상품의 기번
  - 고장 내용(가능한 상세하게)
- 보수용 성능 부품에 대해서 보수 서비스를 위해서 필요한 보수용 성능 부품의 최저 보유기간은 제품의 제조 중단 후 5년입니다. (보수용 성능 부품이란, 그 제품의 기능을 유지하기 위해 필요한 부품입니다.)

## 서비스 접수 센터

- 콜 센터  
CKR: 1533-3355

## 복제 경고

이 장치는 위조 방지법 및 저작권법은 물론 국가 보안과 관련된 법률을 포함하여(단, 이에 국한하지는 않음) 해당하는 모든 법률에 따라 합법적으로 사용하도록 고안된 제품입니다.

다음 자료 중 하나라도 원본을 위조하기 위해 복제하는 경우 관련 법률 및 규정에 따라 기소될 수 있으며, 이는 그러한 복제 행위의 고의성 여부와는 관련이 없습니다.

- 지폐 또는 수표(국내 및 해외)
- 우표, 수입 인지 또는 기타 이와 유사한 인지
- 주권, 채권 인증서, 약속 어음, 수표 또는 기타 유가 증권
- 여권, 면허증 또는 정부 기관이나 관공서에서 발급한 기타 인증서나 문서

여기에 모든 내용이 명시되어 있는 것은 아닙니다.

Canon은 개인이 본 스캐너를 사용하는 방식에 아무런 책임을 지지 않습니다.

특정 지적 재산권은 저작권법에 따라 보호되며, 저작권으로 보호된 항목은 제한된 상황에서 개인적으로 또는 집안에서 사용하는 경우를 제외하고 저작권 소유자의 명시적인 승인 없이는 복제할 수 없음을 양지하여 주시기 바랍니다.

## 상표

- Canon 및 Canon 로고는 미국에서 Canon Inc.의 등록 상표이며 기타 국가에서 상표 또는 등록 상표일 수 있습니다.
- imageFORMULA는 CANON ELECTRONICS INC.의 상표입니다.
- Microsoft, Windows, Microsoft Edge 및 Microsoft Teams는 미국 및 기타 국가에서 Microsoft Corporation의 등록 상표 또는 상표입니다.
- Microsoft 제품 화면 사진은 Microsoft Corporation의 허가를 받아 재인쇄되었습니다.
- Mac, Mac OS, macOS 및 Safari는 미국 및 기타 국가에 등록된 Apple Inc.의 상표입니다.
- Slack은 미국 및 기타 국가에서 Slack Technologies, Inc.의 상표 또는 등록 상표입니다.
- iOS는 미국 및 기타 국가에서 Cisco의 상표 또는 등록 상표입니다.
- Google Chrome, Chrome OS 및 Android는 Google LLC의 등록 상표 또는 상표입니다.
- Mopria®는 미국 및 기타 국가에서 Mopria Alliance, Inc.의 상표 또는 등록 상표입니다. 무단 사용을 엄격히 금지합니다.
- Firefox는 미국 및 기타 국가에서 Mozilla Foundation의 등록 상표입니다.
- ISIS는 미국 Open Text의 등록 상표입니다.
- iDRS™ SDK 15 Windows 32 - 64 bit technology by Image Recognition Integrated Systems S.A.  
Copyright 1987 - 2019, I.R.I.S. S.A. All rights reserved.
- QR Code는 일본과 기타 국가에서 DENSO WAVE INCORPORATED의 등록 상표입니다.
- 여기에 언급된 기타 제품 및 회사 이름은 해당 소유자의 상표일 수 있습니다. 그러나 이 문서에서는 ™ 및 ® 기호를 사용하지 않습니다.

## 저작권

Copyright 2023 by CANON ELECTRONICS INC. All rights reserved.

이 출판물의 어떠한 부분도 CANON ELECTRONICS INC.의 사전 서면 동의 없이는 사진 복사 및 녹화를 비롯하여 전자적이든 기계적이든 어떠한 방식에 의해서든 또는 어떠한 형태로든 재생되거나 어떠한 정보 저장 장치 또는 검색 시스템으로 전송될 수 없습니다.

## 면책 조항

본 설명서의 정보는 예고 없이 변경될 수 있습니다.

CANON ELECTRONICS INC.는 본 설명서와 관련하여 명시적이든 암시적이든 어떠한 종류의 보증도 하지 않으며, 여기에 제공된 그대로만 제공됩니다. 여기에는 시장성에 대한 보증, 상업 가능성, 특정 목적에의 부합성 또는 사용 또는 비침해성에 대한 보증이 포함되며 이에 제한되지 않습니다. CANON ELECTRONICS INC.는 본 설명서의 사용으로부터 발생하는 어떠한 직접, 간접 또는 결과적인 자연 손상 손실 또는 비용에 대해 책임지지 않습니다.

CANON ELECTRONICS INC.는 본 제품으로 스캔한 문서의 보관 및 취급 또는 스캔한 이미지 데이터의 보관 및 취급에 대해 책임지지 않습니다.

스캔한 문서의 원본을 폐기하려는 경우, 귀하(고객)는 스캔한 이미지를 검사하고 데이터가 무결한지 확인할 책임이 있습니다.

본 보증에서 CANON ELECTRONICS INC.의 최대 책임은 보증으로 보장되는 제품의 구입 가격으로 제한됩니다.

## 사용자 안내문 (B급 기기 - 가정용 정보통신기기)

이 기기는 가정용(B급)으로 전자파적합등록을 한 기기로서 주로 가정에서 사용하는 것을 목적으로 하며, 모든 지역에서 사용할 수 있습니다.

## 색인

<b>C</b>		<b>오</b>	
Canon imageFORMULA 드라이버 설정 툴 .....	121	앞면 부속 .....	118
CaptureOnTouch		여권 .....	30, 150
다시 시작 .....	39	용지 걸림 .....	143
스캔 바로 가기 .....	43	우회 모드 .....	26
시작 .....	38	웹 메뉴 .....	34, 55
종료 .....	38	목록 .....	60
표준 스캔 .....	41	작업 등록 .....	108
CaptureOnTouch Lite Web		유지관리 .....	114
스캔 .....	35	이중 급지 감지 .....	53
COT Admin .....	104		
<b>M</b>		<b>ㅈ</b>	
Mopria .....	52	작업	
<b>ㄱ</b>		USB 를 통해 연결된 컴퓨터 .....	49, 50
급지 롤러 .....	117, 118	스캐너 .....	51
긴 문서 모드 .....	53	유선 LAN 을 통해 연결된 컴퓨터 .....	50
<b>ㅋ</b>		전력 공급 .....	20
디스플레이 .....	16	제거 .....	147
<b>ㄴ</b>		조작 패널 .....	16
롤러 .....	115	<b>ㅊ</b>	
교체 .....	117	카드	
청소 .....	114	급지 방법 .....	26
리타드 롤러 .....	117, 119	카운터 .....	66
<b>ㄷ</b>		캐리어 시트 .....	29, 150
문서 .....	22	<b>ㅌ</b>	
급지 방법 .....	24	평판형 스캐너 유닛 102 .....	150
카드 .....	26	폴리오 .....	28
폴리오 .....	28		
<b>ㄹ</b>			
설정 메뉴 .....	55		
목록 .....	61		
스캔 유리 .....	115		
청소 .....	114		
시스템 요구 사항 .....	6		



캐논코리아 주식회사

고객 상담실 : ☎ 1533-3355

인터넷 홈페이지 : <https://kr.canon>

## 소모품 및 서비스 연락처

판 매 점

---

전화번호

---