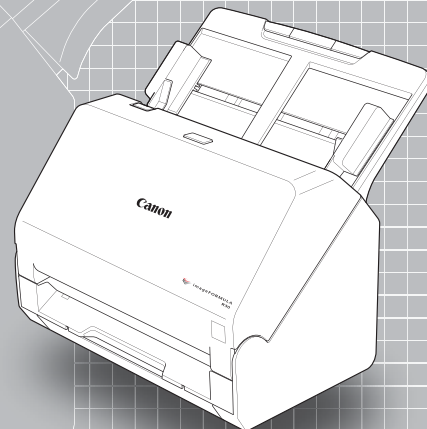
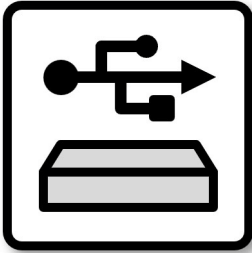


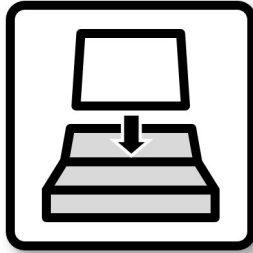
사용 설명서

- 본 스캐너를 사용하기 전에 이 설명서를 읽으십시오 .
- 이 설명서를 다 읽은 후에는 이후에 참조할 수 있도록 안전한 곳에 보관하십시오 .





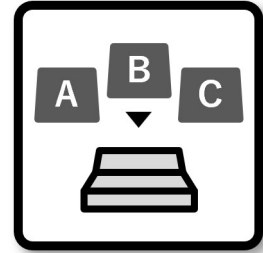
스캐너를 사용하기 전에



기본 조작



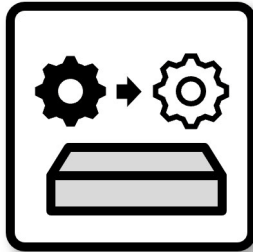
스캔 방법



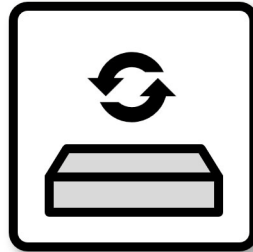
목적에 따른 설정



일상 유지 관리



소모성 부품 교체



응용 프로그램 업데이트



문제 해결

자주 묻는 질문

■ 사용하기 전에

스캐너가 켜지지 않습니다
→ 61 페이지

스캐너가 인식되지
않습니다
→ 61 페이지

스캔 응용 프로그램이 시작
되지 않습니다
→ 61 페이지

■ 급지

문서가 기울어지게 급지되
었습니다
→ 61 페이지

문서가 걸립니다 (또는 이
중으로 급지됩니다)
→ 62 페이지

■ 스캔

스캔한 이미지가 응용 프로
그램에 나타나지 않습니다
→ 62 페이지

페이지가 누락됩니다
→ 62 페이지

스캔 속도가 너무 느립니다
→ 64 페이지

UI 화면에 디스플레이 문제
가 발생했습니다
→ 64 페이지

메모리가 부족합니다
→ 63 페이지

■ 스캔한 이미지

흰색 선이나 줄이
나타납니다
→ 61 페이지

스캔한 여러 페이지를
하나의 파일로 저장할
수 없습니다
→ 62 페이지

스캔한 파일을 응용 프로그
램으로 열 수 없습니다
→ 64 페이지

■ 소모성 부품 교체

급지 롤러 교체
→ 56 페이지

리타드 롤러 교체
→ 56 페이지

목차

목차.....	2
자주 묻는 질문	3
목차.....	4
소개.....	5
본 설명서에서 사용되는 기호.....	5
스캐너를 사용하기 전에.....	6
소프트웨어의 시스템 요구 사항	6
중요 안전 지침.....	7
설치 위치.....	7
AC 어댑터.....	7
스캐너 이동.....	8
취급.....	8
폐기.....	9
수리를 위해 스캐너를 보낼 때.....	9
스캐너 기능	10
각 부속의 이름 및 기능	11
기본 조작.....	14
전원 공급.....	14
전원 켜기.....	14
전원 끄기.....	15
문서	16
문서를 올려 놓는 방법.....	18
여러 문서 스캔.....	18
카드 올려 놓기.....	19
문서 이중 급지 감지.....	20
스캔 방법.....	22
CaptureOnTouch Lite 로 스캔	22
CaptureOnTouch Lite 란 무엇입니까?.....	22
스캔 절차.....	22
CaptureOnTouch Lite 시작 및 종료.....	27
스캔된 이미지 미리 보기 화면의 조작.....	29
스캔 모드 설정.....	32
출력 설정.....	35
고급 설정 대화 상자 설정	37
고급 설정 대화 상자의 구성 및 기능.....	37
기본 스캔 조건 설정.....	40
모드 설정에 따른 기능 등록.....	44

목적에 따른 스캐너 설정 구성.....	46
유지 관리.....	53
일상 유지 관리.....	53
스캐너 청소.....	53
스캐너 내부 청소.....	53
센서 유리 및 롤러 청소.....	53
소모성 부품 교체.....	56
문서 급지함 분리.....	60
CaptureOnTouch Lite 업데이트.....	60
문제 해결.....	61
일반적인 문제와 해결 방법	61
소프트웨어 문제 해결.....	64
유용한 팁.....	65
용지 걸림 제거.....	67
부록.....	69
사양	69
교체 부품.....	70
크기.....	70
색인	71
규정	72

소개

Canon imageFORMULA 문서 스캐너를 구입해 주셔서 감사합니다. 스캐너를 사용하기 전에 스캐너 기능을 충분히 이해하고 대부분의 기능을 최대한 사용할 수 있도록 다음 설명서를 주의 깊게 읽고 스캐너의 기능을 숙지하십시오. 설명서를 다 읽은 후에는 이후에 참조할 수 있도록 안전한 곳에 보관하십시오.

스캐너 설명서

이 스캐너의 문서는 다음과 같은 설명서로 구성되어 있습니다.

- **제품 안전 가이드**

스캐너를 사용하기 전에 이 지침을 읽고 따르십시오.

- **설치 설명서**

스캐너의 설치 절차에 대해 설명합니다. 스캐너를 처음 사용할 경우 이 설명서를 읽으십시오.

- **사용 설명서 (본 설명서)**

이 설명서에는 모든 스캐너 작동법이 설명되어 있습니다. 스캐너를 켜고 때 팝업 화면의 [설명서] 아이콘을 클릭하면 설명서가 표시됩니다. 자세한 내용은 [23 페이지 참조](#). 다음 웹사이트에서도 사용 설명서를 보실 수 있습니다. <https://software.canon-elec.co.jp/ims/r30/>

본 설명서에서 사용되는 기호

본 설명서에는 안전을 위해 주의해야 하는 지침, 절차, 제한 사항, 취급 주의 사항 등을 설명하기 위해 다음과 같은 기호가 사용됩니다.

경고

올바르게 수행되지 않을 경우 사망 또는 상해가 발생할 수 있는 작업 관련 경고를 나타냅니다. 스캐너를 안전하게 사용하려면 항상 이러한 경고에 주의를 기울이십시오.

주의

올바르게 수행되지 않을 경우 인체 상해 또는 제품 손상이 발생할 수 있는 작업 관련 주의를 나타냅니다. 스캐너를 안전하게 사용하려면 항상 이러한 사항에 주의를 기울이십시오.

중요

작동 요구 사항 또는 제한 사항을 나타냅니다. 시스템을 올바르게 작동시키고 스캐너 손상을 방지하려면 이러한 항목을 주의해서 읽으십시오.

힌트

작동에 대한 분류를 나타내거나 또는 절차에 대한 추가 설명을 포함합니다. 이러한 참고 사항을 읽는 것이 좋습니다.

스캐너를 사용하기 전에

소프트웨어의 시스템 요구 사항

스캐너를 사용하려면 먼저 컴퓨터에서 다음 시스템 요구 사항을 충족하는지 확인해야 합니다.

컴퓨터

CPU:	Intel Core 2 Duo 1.66GHz 이상 Windows Intel Core i7 2.3GHz 이상 Mac
메모리 :	1 GB 이상 Windows 8 GB 이상 Mac
하드 디스크 :	3 GB 이상의 사용 가능한 공간 (모든 소프트웨어 설치에 필요)
USB 인터페이스 :	Hi-Speed USB2.0
모니터 :	1024 × 768 (XGA) 이상의 해상도 권장 Windows

운영 체제

- Microsoft Windows 10, 11 (32 비트 및 64 비트 Edition)
- macOS 12, 13, 14

이것은 2024 년 1 월 현재 환경입니다.

최신 소프트웨어 지원 정보를 확인하려면 Canon 웹 사이트의 제품 페이지를 참조하십시오.

! 중요

- 컴퓨터에 표준으로 제공되는 USB 인터페이스를 사용하십시오 . 하지만 컴퓨터에 표준으로 제공되는 장치라 하더라도 일부 USB 인터페이스의 경우 정상적인 작동을 보장할 수 없습니다 . 자세한 내용은 해당 지역의 공인 Canon 대리점에 문의하십시오 .
- 컴퓨터의 표준 USB 인터페이스가 USB Full-Speed(USB 1.1) 인 경우 스캔 속도가 느립니다 .
- 스캐너에 원래 포함된 USB 케이블을 사용해야 합니다 .
- CPU, 메모리 , 인터페이스 카드 및 기타 사양이 설치 요구 사항을 만족시키지 못할 경우 스캔 속도가 크게 저하되고 데이터를 전송하는데 시간이 오래 걸릴 수 있습니다 .
- 컴퓨터가 시스템 요구 사항을 충족하더라도 컴퓨터의 사양 및 운영 환경에 따라 스캔 속도가 달라질 수 있습니다 .
- Windows 10 태블릿 모드에서 소프트웨어가 제대로 표시되지 않을 수 있습니다 .

64 비트 운영 체제에서 사용 시 주의 사항 (Windows 전용)

스캔 속도는 컴퓨터 사양에 따라 달라질 수 있습니다 .

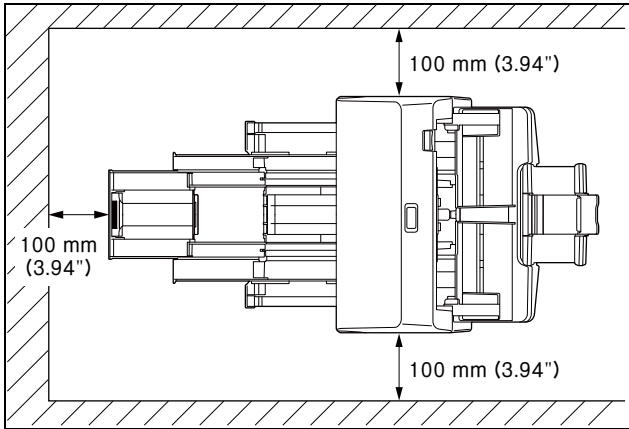
중요 안전 지침

이 스캐너의 안전한 조작을 위해 아래 설명된 안전 경고 및 사전 주의 사항을 주의해서 읽어 주십시오.

설치 위치

설치한 위치에 따라 이 스캐너의 성능에 영향을 줄 수 있습니다. 다음 환경 요구 사항에 맞는 위치에 스캐너를 설치하도록 주의하십시오.

- 스캐너 조작, 유지 관리 및 환기에 적합한 공간을 확보하십시오.



- 스캔하기 전에 문서 출력을 위해 스캐너 앞 부분에 적당한 공간을 확보하십시오.
- 직사광선이 비추는 곳에는 제품을 설치하지 마십시오. 불가피한 경우 커튼 등으로 스캐너에 직사광선이 비추지 않도록 하십시오.
- 먼지는 스캐너 내부에 악영향을 줄 수 있기 때문에 먼지가 많이 쌓이는 곳에는 설치하지 마십시오.
- 수도꼭지, 온수기 또는 가습기와 같은 따뜻하고 습도가 높은 곳에는 설치하지 마십시오. 암모니아 기체가 방출되는 곳에는 설치하지 마십시오. 알콜, 페인트 시너 등 기화성 또는 가연성 물질 근처에는 설치하지 마십시오.
- 진동이 심한 곳에는 설치하지 마십시오.

- 스캐너가 급격한 온도 변화에 노출되지 않도록 하십시오. 스캐너가 설치된 곳의 기온이 낮은 상태에서 갑자기 따뜻해질 경우 스캐너 내부에 물방울 (응결) 이 생길 수 있습니다. 그러면 스캔 품질이 크게 저하될 수 있습니다. 최적의 스캔 품질을 위해서는 다음과 같은 환경이 권장됩니다.

실내 온도 : 10 °C ~ 32.5 °C (50 °F ~ 90.5 °F)

습도 : 20% ~ 80% RH

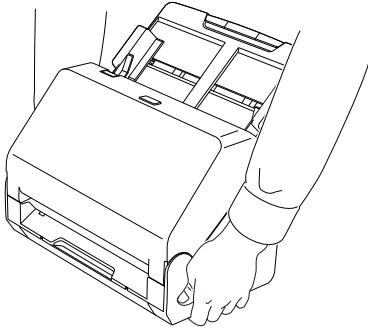
- 전자기를 발생시키는 장치 (예 : 스피커, TV 또는 라디오) 근처에는 제품을 설치하지 마십시오.

AC 어댑터

- 정격 전압 및 전원 주파수 (지역에 따라 220 V, 60 Hz) 의 전원 콘센트에만 연결하십시오.
- 스캐너가 연결된 전원 콘센트에 다른 전기 기기를 연결하지 마십시오. 또한 연장 코드를 사용할 때는 연장 코드가 스캐너의 전류 규격에 맞는 지 확인하십시오.
- 위험하므로 어떠한 방식으로든 AC 어댑터를 분해하거나 변경하지 마십시오.
- 전원 코드를 자주 밟거나 위에 무거운 물체를 올려둘 경우 전원 코드가 손상될 수 있습니다.
- 전원 코드를 감겨진 상태로 사용하지 마십시오.
- 전원 코드를 직접 잡아 당기지 마십시오. 전원 코드를 뽑을 때는 플러그를 잡고 콘센트에서 분리하십시오.
- 긴급 상황 시에 전원 코드를 쉽게 분리할 수 있도록 전원 코드 주위에 방해가 되는 물체가 없도록 하십시오.
- 스캐너에 제공된 것 이외의 다른 AC 어댑터를 사용하지 마십시오. 이 제품에 제공된 AC 어댑터를 다른 제품에 사용하지 마십시오.
- 전원 공급과 관련한 질문이 있을 경우 해당 지역의 공인 Canon 대리점 또는 서비스 직원에게 문의하십시오.

스캐너 이동

- 스캐너를 이동할 때는 항상 두 손으로 잡고 떨어뜨리지 않도록 하십시오.
- 스캐너를 이동하기 전에 인터페이스 케이블과 AC 어댑터를 뽑으십시오. 이러한 케이블을 연결한 상태로 스캐너를 이동하면 플러그 및 커넥터가 손상될 수 있습니다.



취급

! 경고

스캐너를 사용할 때는 항상 다음 주의 사항을 참조하십시오. 그렇지 않으면 화재 또는 감전 사고가 발생할 수 있습니다.

- 스캐너 근처에서 알콜, 벤젠, 페인트 시너, 에어로졸 스프레이 또는 기타 가연성 물질을 사용하지 마십시오.
- 전원 코드를 자르거나, 손상시키거나, 변경하지 마십시오. 전원 코드 위에 무거운 물체를 올려두거나 전원 코드를 과도하게 당기거나 구부리지 마십시오.
- 젖은 손으로는 전원 코드를 연결하지 마십시오.
- 스캐너를 멀티탭에 연결하지 마십시오.
- 전원 코드를 묶거나 감지 마십시오. 화재 또는 감전 사고가 발생할 수 있습니다. 전원 코드를 연결할 때는 전원 플러그를 전원 콘센트에 확실하게 끝까지 끼우십시오.
- 제공된 전원 코드 세트는 본 스캐너에서만 사용할 수 있습니다. 이 전원 코드 세트를 다른 전자 제품에서 사용하지 마십시오. 또한 본 스캐너에 제공된 전원 코드 세트만 사용하십시오. 그렇지 않은 경우 화재 또는 감전 사고가 발생할 수 있습니다.

- 스캐너를 분해하거나 변경하지 마십시오.
- 위험하므로 어떠한 방식으로든 AC 어댑터를 분해하거나 변경하지 마십시오.
- 스캐너 근처에서 가연성 스프레이를 사용하지 마십시오.
- 스캐너를 청소할 때는 전원 단추를 눌러 전원을 끄고 전원 코드를 뽑으십시오.
- 물기를 잘 짠 약간 젖은 천으로 스캐너를 청소하십시오. 알콜, 벤젠, 페인트 시너 또는 기타 가연성 물질을 사용하지 마십시오.
- 제품 사용 시 스캐너에서 이상한 소리가 나거나 연기, 열 또는 이상한 냄새가 나거나, 스캐너가 작동하지 않거나, 기타 오작동이 발생하면 즉시 전원 단추를 눌러 전원을 끄고 콘센트에서 전원 플러그를 뽑으십시오. 그런 다음 해당 지역의 공인 Canon 대리점 또는 서비스 직원에게 연락하여 제품을 수리하십시오.
- 스캐너를 떨어뜨리거나 강한 충격을 주지 마십시오. 스캐너가 손상된 경우 즉시 전원 단추를 눌러 전원을 끄고 콘센트에서 전원 플러그를 뽑으십시오. 그런 다음 해당 지역의 공인 Canon 대리점 또는 서비스 직원에게 연락하여 제품을 수리하십시오.
- 스캐너를 이동하기 전에 전원 단추를 눌러 전원을 끄고 콘센트에서 전원 플러그를 뽑으십시오.

! 주의

- 불안정하거나 기울어진 표면 위 또는 과도한 진동이 발생할 수 있는 장소에는 스캐너를 설치하지 마십시오. 그렇지 않으면 스캐너가 떨어지면서 인체 상해를 입거나 스캐너가 손상될 수 있습니다.
- 스테이플, 종이 클립 또는 보석과 같은 작은 금속 물체를 스캐너에 올려 두지 마십시오. 이러한 물체는 스캐너 내부에 들어가서 화재 또는 감전 사고를 일으킬 수 있습니다. 그러한 물체가 스캐너 내부에 들어갈 경우 즉시 전원 단추를 눌러 전원을 끄고 전원 콘센트에서 전원 플러그를 뽑으십시오. 그런 다음 해당 지역의 공인 Canon 대리점 또는 서비스 직원에게 연락하여 제품을 수리하십시오.
- 습기 또는 먼지가 많은 곳에 스캐너를 설치하지 마십시오. 그렇지 않으면 화재 또는 감전 사고가 발생할 수 있습니다.
- 스캐너 위에 물체를 두지 마십시오. 물체가 떨어지면서 인체 상해가 발생할 수 있습니다.
- 정격 전압 및 전원 주파수 (지역에 따라 220 V, 60 Hz) 의 전원 콘센트에만 연결하십시오. 그렇지 않으면 화재 또는 감전 사고가 발생할 수 있습니다.
- 전원 코드를 뽑을 때는 플러그를 단단히 잡고 뽑으십시오. 전원 코드를 직접 잡아 당기지 마십시오. 전원 코드가 손상되거나 코드 내부 전선이 노출되어 화재 또는 감전 사고가 발생할 수 있습니다.

-
- 전원 플러그를 쉽게 뽑을 수 있도록 전원 플러그 근처에 충분한 공간을 확보하십시오. 전원 플러그 주위에 방해되는 물체가 있을 경우 긴급 상황 시 전원 플러그를 뽑지 못할 수 있습니다.
 - 스캐너 내부에 물 또는 가연성 물질(알콜, 페인트 시너, 벤젠 등)을 흘리지 마십시오. 그렇지 않으면 화재 또는 감전 사고가 발생할 수 있습니다.
 - 한밤중과 같이 장시간 스캐너를 사용하지 않을 때는 안전을 위해 전원 단추를 눌러 스캐너를 끄십시오. 또한 주말 연휴 중과 같이 장기간 제품을 사용하지 않을 때는 안전을 위해 전원 단추를 눌러 전원을 끄고 전원 콘센트에서 전원 코드를 뽑으십시오.
 - 사용 중 스캐너에 낄 수 있는 느슨한 옷이나 보석 등은 착용하지 마십시오. 인체 상해가 발생할 수 있습니다. 특히 넥타이나 긴 머리 카락 등이 끼지 않도록 주의하십시오. 스캐너에 물체가 끼면 즉시 전원 코드를 뽑아서 스캐너 작동을 중지하십시오.
 - 종이 가장자리에 손을 베일 수 있기 때문에 스캐너에 용지를 급지할 때와 걸린 용지를 제거할 때 주의하십시오.

폐기

본 스캐너를 폐기할 때는 모든 지역 규정 및 법률을 따르도록 주의하거나 스캐너 판매 대리점에 문의하십시오.

수리를 위해 스캐너를 보낼 때

수리 요청이 접수되면, 지정된 주소 스캐너를 보내야 합니다. 스캐너를 보낼 때는 제품 포장 상자를 사용하십시오. 스캐너를 포장 상자에 넣을 때 포장재로 스캐너를 단단히 고정하십시오.

스캐너 기능

본 스캐너의 주요 기능은 다음과 같습니다.

즉시 사용 가능

일반적으로 스캐너는 드라이버와 스캔 응용 프로그램 소프트웨어를 미리 PC에 설치하지 않으면 문서를 스캔할 수 없습니다. R30에는 응용 프로그램 소프트웨어 "CaptureOnTouch Lite"가 사전 설치되어 있으며 USB 케이블을 통해 PC에 연결하기만 하면 문서를 스캔할 수 있습니다. 이는 Canon의 고유한 기술로 첫 번째 스캔에 필요한 최단 시간을 실현합니다.

간단하고 사용하기 쉬운 기본 제공 소프트웨어

문서 종류와 출력만 선택하면 됩니다. CaptureOnTouch Lite는 간단하고 직관적인 조작을 실현합니다.

싱글 패스 양면 스캔

스캐너는 싱글 패스 양면 스캔 기능으로 편안한 스캔 환경을 제공할 수 있습니다.

카드 스캔

명함이나 신분증을 스캔 할 수 있습니다.

완전 자동 모드

완전 자동 모드는 CaptureOnTouch Lite에서 제공되어 자동으로 결정된 조건으로 스캔을 허용합니다. 컬러 모드 및 페이지 크기와 같은 스캔 조건은 스캔하는 문서에 따라 자동으로 설정됩니다.

자동 해상도 감지

CaptureOnTouch Lite 설정에서 활성화된 경우 이 기능은 문서 내용을 감지하고 스캔 해상도를 자동으로 결정합니다.

기울어짐 보정

본 스캐너에는 문서가 기울어지게 스캔되면 이미지를 똑바로 편 후에 저장하는 기울어짐 보정 기능이 있습니다. 스캔된 이미지는 실제 문서 시트와 반대로 퍼집니다.

다양한 종류의 문서 지원

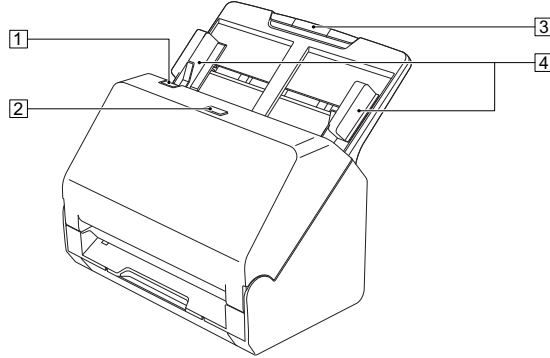
스캐너는 A4 문서, Legal, 영수증, 명함, 플라스틱 또는 양각 카드, 보고서 등을 스캔할 수 있습니다. 또한 스캐너는 최적의 이미지를 제공하기 위해 여러 기능 설정을 자동으로 조정합니다.

친환경

최대 소비 전력은 10W에 불과합니다. 또한 스캐너는 10분 동안 스캔이나 기타 작업이 없는 경우 자동으로 절전 모드로 전환하여 에너지를 절약하도록 되어 있습니다.

각 부속의 이름 및 기능

앞면 (배출함을 밀어 넣은 상태)



1 OPEN 레버

이 레버를 앞으로 당겨 앞면 부속을 엽니다.

2 전원 단추

이 단추를 눌러 스캐너를 켭니다. 눌렀을 때 전원 표시등이 켜지는 지 확인하십시오.

이 단추를 다시 누르면 전원이 꺼집니다.

전원 단추는 스캐너 상태에 따라 켜지거나 잠박입니다.

전원 단추 표시	설명
켜짐	전원이 켜졌습니다.
잠박임 (천천히)	절전 모드
잠박임 (빠르게)	오류 (용지 걸림, 앞면 부속 열림, 이종 급지 등)가 발생하였습니다.

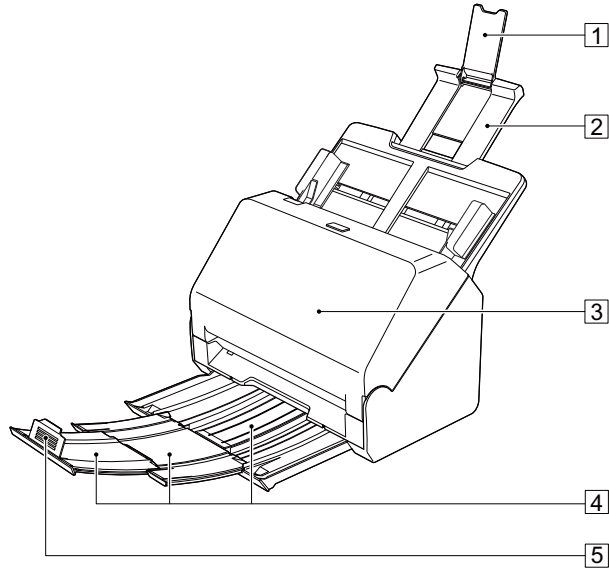
3 문서 급지함

문서를 올려 놓습니다.

4 문서 가이드

문서 가이드를 문서 양쪽 가장자리에 맞추어 문서가 똑바로 급지 되도록 합니다.

앞면 (배출함을 당긴 상태)



① 금지 확장 지지대

스캐너에 긴 용지를 급지할 때 엽니다.

② 금지 지지대

당겨서 급지된 문서를 지지합니다.

③ 앞면 부속

스캐너 내부를 청소하거나 롤러를 교체할 때 엽니다.

④ 문서 배출함

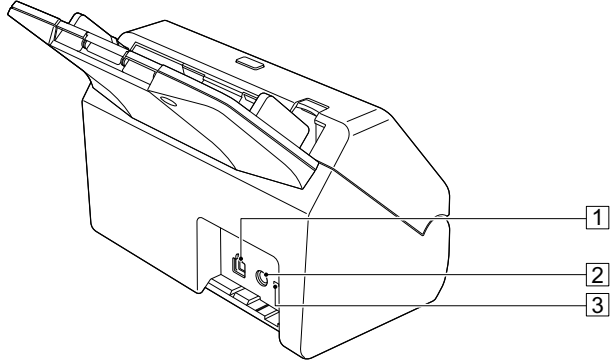
여기를 당겨 문서를 스캔하십시오. 스캔된 문서가 여기로 출력됩니다.

한 번에 크기가 다른 여러 장의 문서를 스캔할 때 이 배출함을 당겨 들어 올리면 배출함의 각도가 고정되어 이곳으로 배출된 문서가 정렬됩니다.

⑤ 문서 배출 스톱퍼

이렇게 하면 문서 배출함 바깥으로 문서가 나오지 못하고 배출된 문서의 앞부분 가장자리가 정렬됩니다. 문서 길이를 맞추기 위해 문서 배출함에서 임의의 위치로 이동시킬 수 있습니다.

뒷면



1 USB 커넥터

제공된 USB 어댑터를 이 커넥터에 연결합니다.

2 전원 커넥터

제공된 AC 어댑터를 이 커넥터에 연결합니다.

3 도난 방지 구멍 (보안 슬롯)

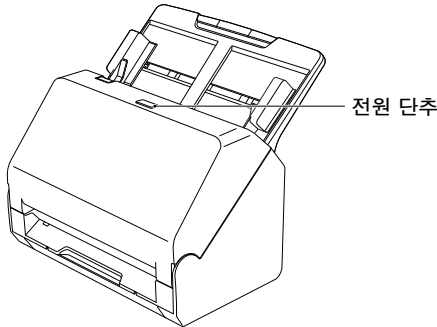
도난 방지 키 체인 등을 연결합니다.

전원 공급

스캐너 전면에 있는 전원 단추로 스캐너 전원을 켜고 끌 수 있습니다.

전원 켜기

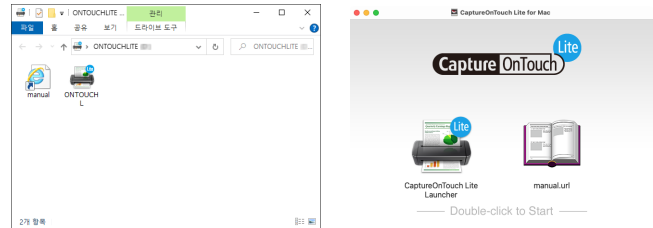
- 1 스캐너 및 컴퓨터가 올바르게 연결되어 있는지 확인합니다.
- 2 전원 단추를 누릅니다.



전원이 켜진 경우 전원 단추는 청색으로 켜집니다.

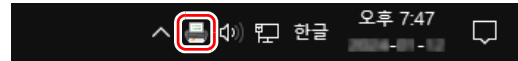
힌트


컴퓨터의 운영 체제가 실행 중일 때 스캐너를 켜면 CaptureOnTouch Lite 를 시작하기 위한 화면이 컴퓨터에 표시됩니다. 화면 조작에 대한 자세한 내용은 "CaptureOnTouch Lite 로 스캔" (22 페이지).




Windows

스캐너가 컴퓨터에 제대로 연결되면, 아래와 같이 (CaptureOnTouch Lite) 아이콘이 작업 표시줄에 나타납니다.




작업 표시줄 아이콘이 와 같이 나타나는 경우, 스캐너가 컴퓨터에 제대로 연결되지 않은 것입니다. 전원 단추 상태와 USB 케이블을 확인하십시오.

Mac

스캐너가 컴퓨터에 제대로 연결되면, 아래와 같이  (CaptureOnTouch Lite) 아이콘이 작업 표시줄에 나타납니다.



작업 표시줄 아이콘이 와 같이 나타나는 경우, 스캐너가 컴퓨터에 제대로 연결되지 않은 것입니다. 전원 단추 상태와 USB 케이블을 확인하십시오.

전원 끄기

표시등이 꺼질 때까지 전원 단추를 누르고 있습니다.

중요

- 스캐너를 끈 후, 최소 10 초 정도 기다렸다가 다시 켜십시오.
- 오랜 기간 동안 스캐너를 사용하지 않을 경우 안전을 위해 AC 콘센트에서 전원 코드를 뽑아 두는 것이 좋습니다.

힌트

스캐너는 기본적으로 자동 전원 끄기가 설정되어 있으며, 4 시간 동안 아무런 작동을 하지 않으면 스캐너는 자동으로 꺼집니다.

문서

이 스캐너는 명함에서 LTR/A4 까지 다양한 크기의 문서를 스캔할 수 있습니다. 스캐너에서 스캔할 수 있는 문서 크기는 다음과 같습니다.

일반 용지

크기

가로: 50.8 mm ~ 216 mm (2" ~ 8.5")

세로: 54 mm ~ 356 mm (2.1" ~ 14")

용지 두께

27 ~ 209 g/m² (7 ~ 56 lb bond) 0.04 mm ~ 0.25 mm (0.00157" ~ 0.00984")

급지 용량

A4 크기 이하: 60 매 (80g/m² (22 lb bond))

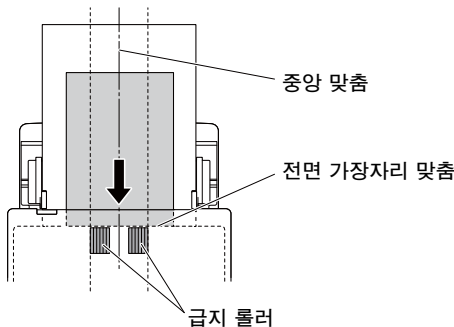
A4 크기 이상: 40 매 (80g/m² (22 lb bond))

위 크기의 경우 용지 더미의 높이가 6mm 를 초과하지 않도록 하십시오.

! 중요

스캔할 문서는 특정 기준을 충족해야 합니다. 다음 사항을 주의 깊게 읽어보십시오.

- 크기가 다른 여러 문서를 스캔할 때는 문서의 중앙과 전면 가장자리를 맞추어 급지 롤러의 전체 범위에 포함되도록 문서를 올려 놓으십시오.



- 크기가 356 mm (14") 이상인 문서를 스캔할 때는 한 번에 한 장씩 급지하는 것이 좋습니다.
- 잉크가 건조되기 전에 문서를 스캔하면 스캐너에 문제가 발생할 수 있습니다. 문서를 스캔하기 전에 항상 문서의 잉크가 말라 있는지 확인하십시오.
- 연필 또는 비슷한 재질로 쓴 문서를 스캔하면 롤러 및 스캔 유리 표면이 오염되어 스캔한 이미지에 얼룩이 표시되거나 이후 문서에 오염 물질이 묻을 수 있습니다. 이러한 문서를 스캔한 후에는 항상 스캐너의 내부를 청소하십시오.
- 얇은 용지에 양면으로 인쇄된 문서를 스캔하면 각 페이지의 반대면에 있는 이미지가 비칠 수 있습니다. 이 경우 문서를 스캔하기 전에 응용 프로그램 소프트웨어에서 스캔 농도를 조절하십시오.
- 문서에 따라 코팅된 문서는 올바르게 스캔되지 않을 수 있습니다.
- 다음과 같은 유형의 문서를 스캔하면 용지 걸림 또는 오작동이 발생할 수 있습니다. 이러한 문서를 스캔하려면 문서를 사진으로 찍은 후 해당 사진을 스캔하십시오.



주름이나 접은 선이 있는 문서



카본 용지



돌돌 말린 문서



표면이 코팅된 문서



찢긴 문서



반투명 박지 등과 같은 매우 얇은 문서



클립이나 스테이플이 있는 문서



먼지와 종이 조각이 많이 묻은 문서

명함

크기: 50 mm x 85 mm (1.97" x 3.35") 이하

용지 두께: 255 g/m² (68 lb bond) 0.3 mm (0.0118") 이상

! 중요

명함 묶음이 올바르게 급지되지 않으면 명함 개수를 줄이십시오.

카드 (플라스틱)

크기 : 54 mm x 86 mm(2.12" x 3.37") (ISO 표준)

카드 두께 : 1.4 mm (0.055") 이하

방향 : 가로 방향 급지만 지원

표면이 돌출된 카드는 스캔할 수 없습니다.

급지 용량 : 3 매 (비돌출형), 1 매 (돌출형)

주의

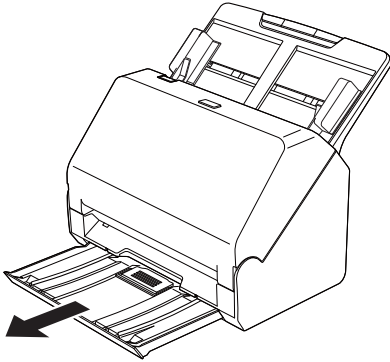
- 카드를 스캔할 때 가로로 급지되도록 올려 놓습니다. 카드를 세로로 올려 놓으면 올바르게 배출되지 않을 수 있고, 걸린 카드를 꺼낼 때 카드가 손상될 수 있습니다.
- 표면이 돌출된 카드는 표면 유형에 따라 올바르게 스캔되지 않을 수 있습니다.

문서를 올려 놓는 방법

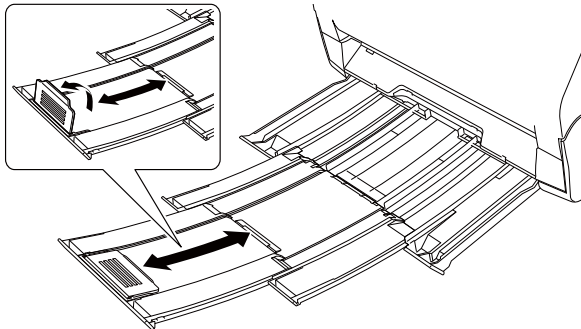
여러 문서 스캔

표준 급지는 표준 크기의 여러 문서를 한 번에 스캔할 때 사용해야 합니다. 표준 급지를 사용하면 각 페이지를 구분하면서 여러 문서를 급지할 수 있습니다.

1 문서 배출함을 밖으로 당깁니다.



문서 배출함 길이는 3 단계로 조정할 수 있습니다. 문서 길이에 맞게 문서 배출함을 당깁니다. 또한 필요한 경우 전면 가장자리에 문서 배출 스톱퍼를 세웁니다.

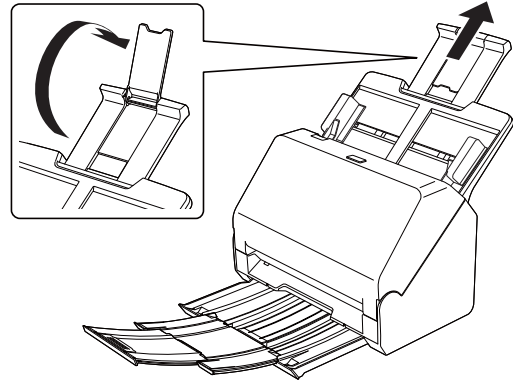


! 중요

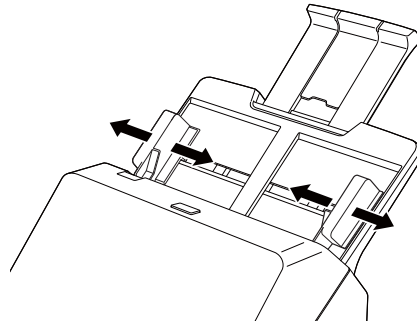
다양한 길이에 따라 문서 배출함을 앞으로 당깁니다.

2 급지 지지대를 당깁니다.

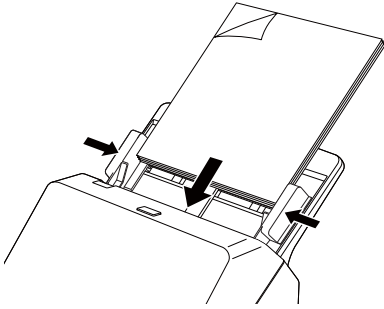
긴 문서를 올려 놓는 경우 급지 확장 지지대를 엽니다.



3 스캔할 문서의 너비에 맞게 문서 가이드를 조절합니다.



4 문서를 올려 놓습니다.



문서를 올려 놓은 다음 문서 가이드를 문서 양쪽 가장자리에 맞춥니다.

! 중요

- 문서를 급지함에 넣을 때는 용지 가장자리에 손이 베이지 않도록 주의하십시오.
- 문서를 올려 놓기 전에 종이 클립, 스테이플 또는 기타 작은 금속 물체가 없는지 확인하십시오. 이러한 물체는 화재 또는 감전 사고를 유발하거나, 문서를 손상시키거나, 용지 걸림 또는 스캐너 오작동을 일으킬 수 있습니다.
- 사용 중 스캐너에 끼 수 있는 느슨한 옷이나 보석 등은 착용하지 마십시오. 인체 상해가 발생할 수 있습니다. 특히 넥타이나 긴 머리카락 등이 끼지 않도록 주의하십시오. 스캐너에 어떤 물체가 걸리면 즉시 전원 단추를 끄고, 전원 콘센트에서 전원 코드를 뽑아 스캔을 중지하십시오.
- 문서를 피더에 넣기 전에 항상 문서가 접히거나 말린 부분을 부드럽게 펴십시오. 문서의 가장자리가 말려 있으면 용지 걸림이 발생할 수 있습니다.
- 스캐너가 스캔하는 동안 시스템 오류 또는 용지 걸림 등으로 인해 급지가 중지되면, 문제를 해결하고 올바르게 급지된 마지막 페이지의 스캔한 이미지가 저장되었는지 확인한 후 남은 문서 페이지를 계속 스캔하십시오.
- 스캔을 마친 후에는 문서 배출함을 밀어 넣어 사용하지 않는 동안 스캐너가 손상되지 않도록 방지하십시오.
- 송장과 같이 하나로 묶여 있는 여러 페이지의 문서를 스캔할 때는 묶여진 가장자리가 아래쪽을 향하도록 문서를 올려 놓으십시오.

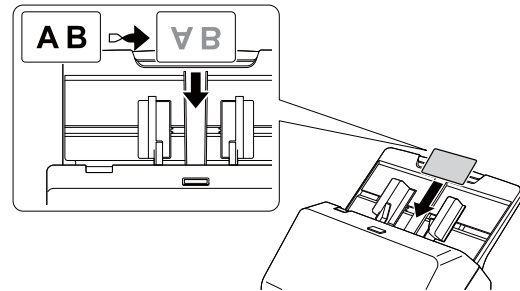
- 이중 급지가 발생할 경우 한 번에 스캐너에 로드하는 페이지 수를 줄이십시오.

카드 올려 놓기

카드를 스캔하는 경우 한 번에 한 장의 카드를 수평으로 놓으십시오.

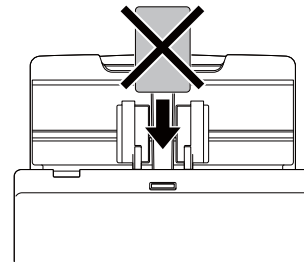
1 스캔할 카드의 너비에 맞게 문서 가이드를 조절합니다.

2 카드의 뒷면이 위로 향하고 카드 위쪽이 아래를 향하도록 가로 방향으로 배치합니다.



! 주의

- 한 번에 한 장의 카드를 올려 놓습니다.
- 카드를 스캔할 때 가로로 급지되도록 올려 놓습니다. 카드를 세로로 올려 놓으면 올바르게 배출되지 않을 수 있고, 걸린 카드를 꺼낼 때 카드가 손상될 수 있습니다.



문서 이중 금지 감지

이 스캐너에는 문서 이중 금지를 감지하는 기능이 있습니다. 이 기능을 사용하면 여러 문서가 동시에 금지될 때 스캐너는 자동으로 멈춥니다.

설정 절차

1 스캔 조건을 설정합니다.

→ **Windows**

→ **Mac**

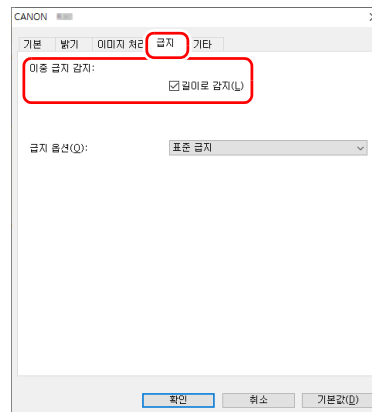
2 18페이지의 "여러 문서 스캔" 절차에 설명된 대로 문서를 놓습니다.

Windows

1 고급 설정 대화 상자를 엽니다. (37 페이지 참조)

2 [금지] 탭을 클릭합니다.

3 [금지] 탭에서 [이중 금지 감지] 확인란을 선택합니다. [길이로 감지]를 사용할 수 있습니다.



금지 >
이중 금지 감지 >
길이로 감지 : ON

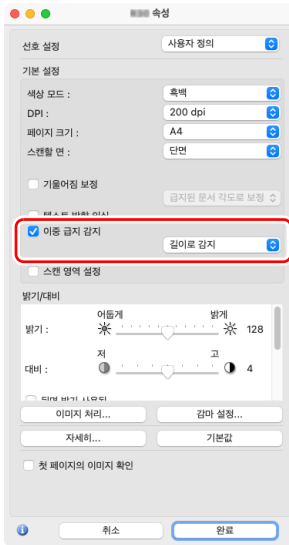
💡 힌트

전송된 문서가 첫 번째 금지된 문서의 길이보다 35 mm(1.38") 더 긴 (또는 짧은) 것으로 감지되고 이중 금지가 발생한 것으로 판단되면 문서 전송을 중지합니다. 동일한 크기의 문서를 일괄 스캔할 때 적합합니다. 다양한 크기의 문서를 일괄 스캔하는 경우 제대로 작동하지 않을 수 있습니다.

4 [확인] 단추를 클릭하여 설정 화면을 닫습니다.

Mac

- 1 고급 설정 대화 상자를 엽니다. (39 페이지 참조)
- 2 [이중 금지 감지] 확인란을 선택한 후 [길이로 감지]를 선택합니다.



이중 금지 감지 : ON

힌트

전송된 문서가 첫 번째 금지된 문서의 길이보다 35 mm(1.38") 더 긴 (또는 짧은) 것으로 감지되고 이중 금지가 발생한 것으로 판단되면 문서 전송을 중지합니다. 동일한 크기의 문서를 일괄 스캔할 때 적합합니다. 다양한 크기의 문서를 일괄 스캔하는 경우 제대로 작동하지 않을 수 있습니다.

- 3 [완료] 단추를 클릭하여 대화 상자를 닫습니다.

CaptureOnTouch Lite 로 스캔

CaptureOnTouch Lite 란 무엇입니까 ?

CaptureOnTouch Lite 는 스캐너에 기본 설치되어 있는 스캔 응용 프로그램입니다. 스캐너 드라이버가 설치되어 있지 않은 컴퓨터에서 사용할 수 있습니다.



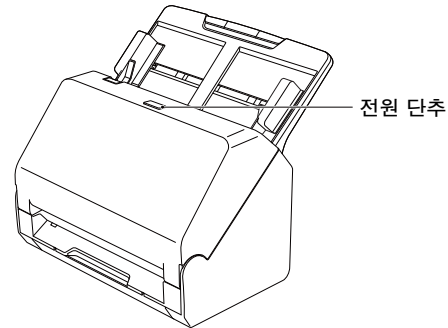
스캔 모드와 출력 패널을 클릭하여, [스캔] 단추를 클릭하면 문서가 스캔됩니다. 문서의 종류나 사용 목적에 따른 스캔 방법을 선택하여 스캔할 수 있습니다.

스캔 절차

이 섹션에서는 CaptureOnTouch Lite 를 사용한 스캔 방법에 대해 설명합니다.

1 스캐너 및 컴퓨터가 올바르게 연결되어 있는지 확인합니다.

2 전원 단추를 누르고 문서를 로드합니다.



자세한 내용은 "문서를 올려 놓는 방법" (18 페이지).

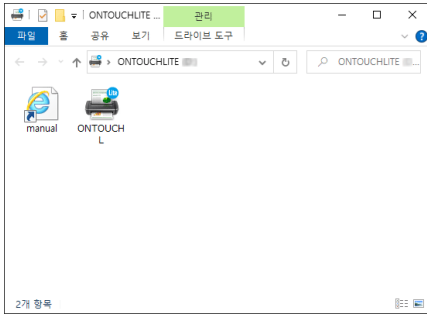
→ **Windows**

→ **Mac**

Windows

스캐너를 켜면 스캐너의 전원 단추에 불이 들어오고 아래에 표시된 창이 자동으로 열립니다.

[ONTOUCH L] 아이콘을 두 번 클릭할 경우 CaptureOnTouch Lite 가 시작되고 메인 화면이 열립니다.



[설명서] 아이콘을 두 번 클릭할 경우 사용 설명서가 나타납니다.

! 중요

[ONTOUCH L] 아이콘이 표시된 화면을 닫을 경우, 전원 단추를 길게 눌러 전원을 끕니다. 그런 다음 전원 단추를 다시 눌러 전원을 켵니다.

*전원을 끌 때 오류 메시지가 나타날 수 있지만 메시지를 무시하십시오.

💡 힌트

- 일부 운영 체제에서는 [ONTOUCHLITE] 화면이 나타나지 않을 수 있습니다. 이러한 경우에는 Windows 탐색기에서 예를 들어 [ONTOUCHLITE] 드라이브를 열고 [ONTOUCHL.exe] 를 두 번 클릭하여 응용 프로그램을 직접 실행하십시오.
운영 체제에 따라 드라이브 이름은 [ONTOUCHLITE] 가 아닐 수 있습니다. [ONTOUCHL.exe] 가 있는 드라이브를 열고 응용 프로그램을 직접 실행하십시오.
- 운영 체제에 따라 자동 재생 화면에 [CaptureOnTouch Lite] 가 나타날 수 있습니다. 이런 경우 [CaptureOnTouch Lite] 를 두 번 클릭하여 CaptureOnTouch Lite 를 시작하십시오.

Mac

스캐너를 켜면 스캐너의 전원 단추에 불이 들어오고 아래에 표시된 Finder 창이 자동으로 열립니다.

[CaptureOnTouch Lite Launcher] 아이콘을 클릭할 경우 CaptureOnTouch Lite 가 시작되고 메인 화면이 열립니다.



[manual.url] 아이콘을 클릭하면 사용 설명서가 나타납니다.

! 중요

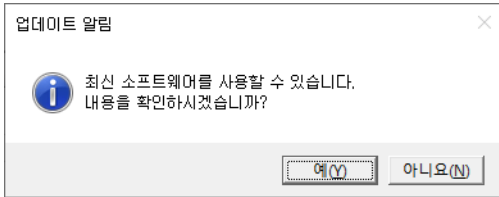
[CaptureOnTouch Lite 어플리케이션 기동] 아이콘이 표시된 화면을 닫을 경우, 전원 단추를 길게 눌러 전원을 끕니다. 그런 다음 전원 단추를 다시 눌러 전원을 켵니다.

*전원을 끌 때 오류 메시지가 나타날 수 있지만 메시지를 무시하십시오.

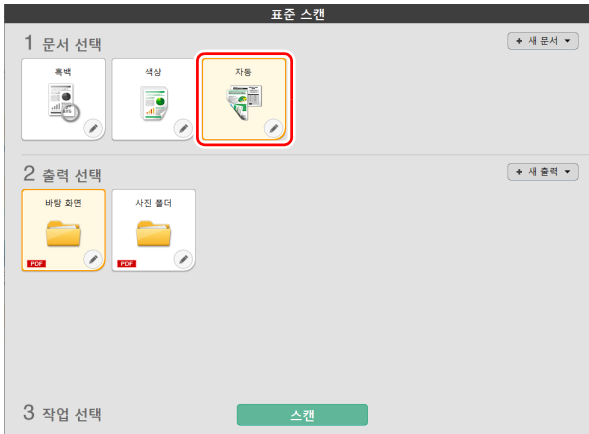
💡 힌트

- CaptureOnTouch Lite 를 실행하려면, [CaptureOnTouch Lite for Mac] 폴더와 [ONTOUCHLITE] 폴더를 마운팅해야 합니다.
- macOS 에서 CaptureOnTouch Lite 를 처음으로 시작하면 제거 가능한 볼륨에 접근한다는 것과 관련된 메시지 화면이 표시됩니다. 계속하려면 [확인] 을 클릭하십시오. 자세한 내용은 [26 페이지의 "macOS 를 사용할 때"](#) 을 참조하십시오.

컴퓨터가 인터넷에 연결된 상태에서 CaptureOnTouch Lite 에 대한 업데이트가 있는 경우 소프트웨어 업데이트 알림 화면이 나타납니다. 업데이트에 대한 자세한 내용은 "[CaptureOnTouch Lite 업데이트](#)" (60 페이지).

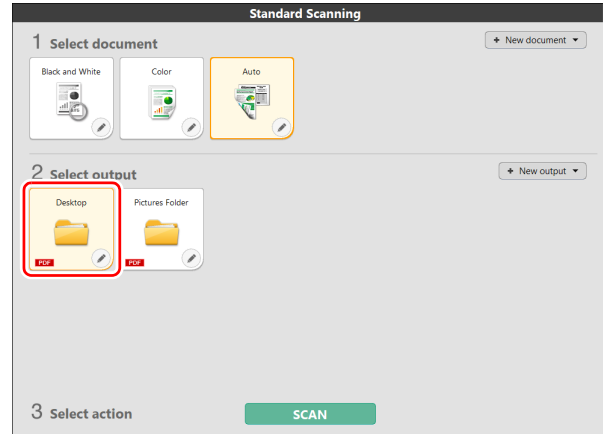


3 [1 문서 선택] 에서 스캔하고자 하는 원고에 해당하는 스캔 모드 패널을 클릭합니다.



선택한 스캔 모드 패널이 오렌지 색으로 변합니다. 스캔 모드 패널을 편집하려면 32 페이지의 "[스캔 모드 설정](#)" 을 참조하십시오.

4 [2 출력 선택] 에서 스캔 화상의 용도에 따른 출력 패널을 클릭합니다.



선택한 출력 패널이 오렌지 색으로 변합니다. 출력 패널을 편집하려면 35 페이지의 "[출력 설정](#)" 을 참조하십시오.

5 [스캔] 단추를 클릭합니다.



문서가 스캔됩니다. 스캔이 진행 중인 동안에는 스캔된 페이지 수가 스캐너 설정에 함께 표시됩니다.

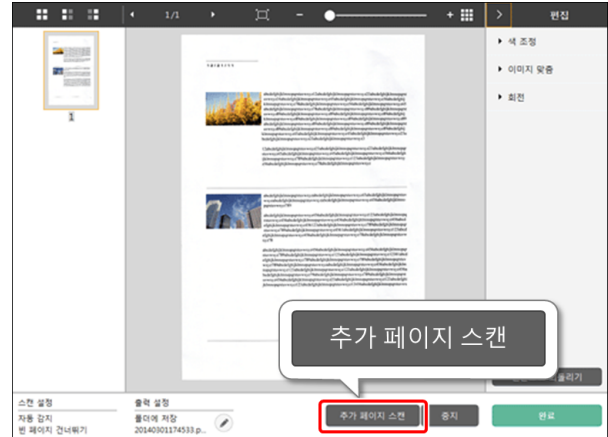
스캔이 완료되면 스캔된 이미지 미리 보기 화면을 엽니다.

! 중요

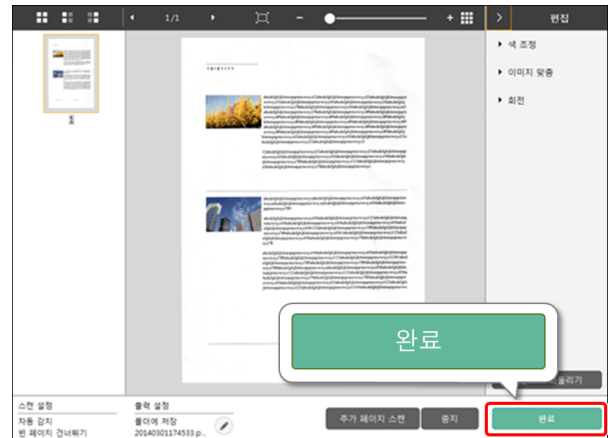
대량의 컴퓨터 메모리를 사용하는 스캔 조건을 구성하면 메모리 부족으로 스캔이 중지될 수 있습니다. 스캔이 진행 중인 동안 메모리가 부족하여 오류 메시지가 나타나는 경우, 스캔을 멈추고, 다른 스캔 조건 설정으로 다시 스캔하십시오.

💡 힌트

계속해서 스캔을 할 경우에는 다음 문서를 세팅 후 [추가 페이지 스캔] 버튼을 클릭합니다.



6 스캔한 이미지를 확인한 후 [완료] 단추를 클릭합니다.

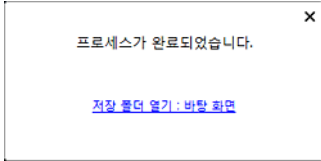


스캔 이미지를 편집하려면 29 페이지의 "스캔된 이미지 미리 보기 화면의 조작"을 참조하십시오.

[🔍] 버튼을 클릭하면 출력 설정을 편집할 수 있습니다.

[취소] 버튼을 클릭하면 스캔한 화상을 파기 후 메인 화면으로 돌아갑니다.

7 스캔이 완료되면 팝업 화면이 나타납니다. 스캔 화상을 저장한 경우에는 저장 폴더를 여는 링크가 나타납니다.



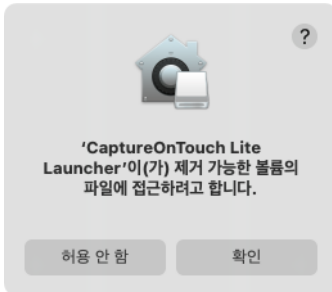
힌트

인쇄 또는 이메일 첨부 파일 이외의 출력 방법을 지정할 경우 [스토리지 폴더 열기] 단추가 나타납니다. 이 단추를 누르면 스캔된 이미지가 저장된 폴더가 열립니다.

macOS 를 사용할 때

macOS 에서 CaptureOnTouch Lite 를 처음으로 시작하면 응용 프로그램이 시작되기 전에 두 메시지 화면이 표시됩니다. 두 화면 모두에서 [확인] 을 클릭하십시오. 절차는 다음과 같습니다.

1 CaptureOnTouch Lite Launcher 를 시작할 때 다음 화면이 표시됩니다. [확인] 을 클릭하여 화면을 닫고 다음 단계로 진행하십시오.



[허용 안 함] 을 클릭하면 오류 메시지가 표시되고 CaptureOnTouch Lite Launcher 를 시작할 수 없습니다. 27 페이지의 "macOS 시스템 환경설정" 을 참조하십시오.

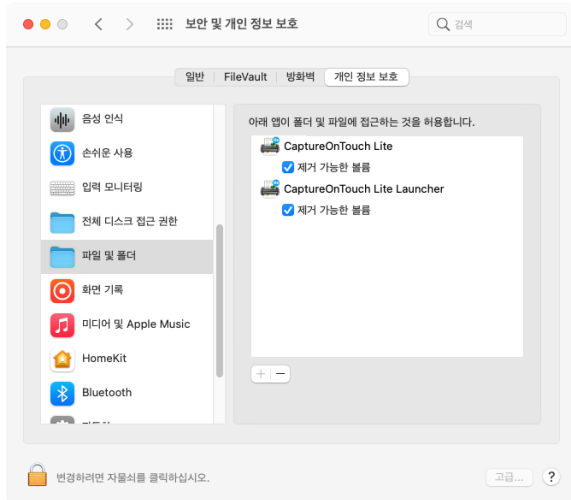
2 CaptureOnTouch Lite Launcher 를 통해 CaptureOnTouch Lite 를 시작할 때 다음 화면이 표시됩니다. 이전 단계와 마찬가지로 [확인] 을 클릭하여 화면을 닫으십시오. CaptureOnTouch Lite 가 시작됩니다.



[허용 안 함] 을 클릭해도 CaptureOnTouch Lite 가 시작되지만 오류 메시지가 표시되고 스캔 작업을 할 수 없는 상태가 됩니다. 27 페이지의 "macOS 시스템 환경설정" 을 참조하십시오.

macOS 시스템 환경설정

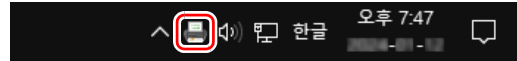
CaptureOnTouch Lite Launcher 를 처음 시작할 때 표시되는 메시지 화면에서 [허용 안 함] 을 클릭하면 CaptureOnTouch Lite 를 사용할 수 없습니다 . 이럴 경우에는 [시스템 환경설정] 을 열고 [보안 및 개인 정보 보호] > [개인 정보 보호] 탭 > [파일 및 폴더] 를 클릭합니다 . 목록에 있는 [CaptureOnTouch Lite Launcher] 와 [CaptureOnTouch Lite] 모두에서 [제거 가능한 볼륨] 확인란을 선택합니다 .




CaptureOnTouch Lite 시작 및 종료

CaptureOnTouch Lite 를 한 번 시작하면 시스템에 상주하게 됩니다 .



Windows



작업 표시줄에서  (CaptureOnTouch Lite 아이콘) 를 두 번 클릭하여 CaptureOnTouch Lite 를 시작하고 기본 창을 표시하십시오 . CaptureOnTouch Lite 창을 닫으려면 창 상단의 X 를 클릭합니다 . 그러면 창은 닫히지만 CaptureOnTouch Lite 는 시스템에 계속 남아 있습니다 .

Mac

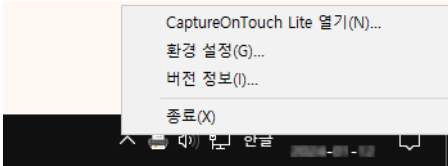


CaptureOnTouch Lite 를 시작하고 기본 창을 표시하려면 메뉴 바의  (CaptureOnTouch Lite 아이콘) 를 클릭한 다음 나타나는 [CaptureOnTouch 실행] 을 클릭하십시오 . CaptureOnTouch Lite 창을 닫으려면 창 상단의  를 클릭합니다 . 그러면 창은 닫히지만 CaptureOnTouch Lite 는 시스템에 계속 남아 있습니다 .

CaptureOnTouch Lite 응용 프로그램 종료

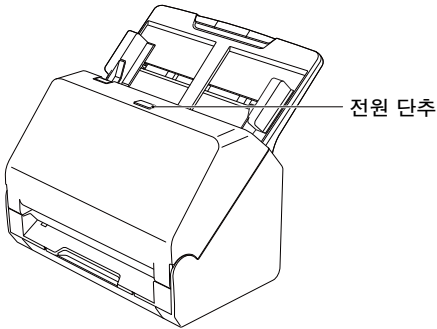
Windows

- 1 작업 표시줄에서  (CaptureOnTouch Lite 아이콘) 을 클릭하고 메뉴에서 [종료] 를 선택하십시오 .



CaptureOnTouch Lite 는 시스템에 더 이상 남아있지 않으며 작업표시줄에서 아이콘이 제거됩니다 .

- 2 표시등이 꺼질 때까지 전원 단추를 누르고 있습니다 .

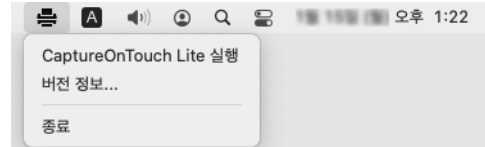


스캐너가 꺼집니다 .

- 3 스캐너와 컴퓨터에서 USB 케이블을 뽑습니다 .

Mac

- 1 작업 표시줄에서  (CaptureOnTouch Lite 아이콘) 을 클릭하고 메뉴에서 [종료] 를 선택하십시오 .

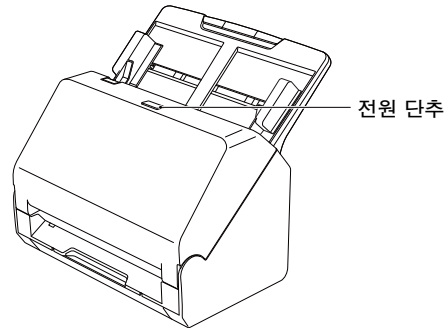


- 2 [ONTOUCHLITE] 폴더와 [CaptureOnTouch Lite for Mac] 폴더를 [휴지통] 아이콘으로 끌어다 놓습니다 .

힌트

폴더를 휴지통에 넣을 때 메시지가 표시되면 [강제 추출] 을 클릭하십시오 . 이 작업은 CaptureOnTouch Lite 의 작동에 영향을 주지 않습니다 .

- 3 표시등이 꺼질 때까지 전원 단추를 누르고 있습니다 .



스캐너가 꺼집니다 .

- 4 스캐너와 컴퓨터에서 USB 케이블을 뽑습니다 .

스캔된 이미지 미리 보기 화면의 조작

스캔이 완료되면 스캔한 화상의 미리보기 화면이 표시됩니다.

미리보기 화면에 편집 윈도우를 표시하려면 도구모음에서 < > 를 클릭합니다.



스캔된 이미지 미리 보기 화면



(1) 도구 모음

섬네일이나 미리보기 화상을 조작하는 도구모음입니다.

틀	설명
	섬네일 영역에 대한 이미지 선택을 전환합니다. 이 단추들은 왼쪽에서부터 "모든 페이지", "홀수 페이지" 및 "짝수 페이지" 를 의미합니다.
	미리 보기에 표시된 이미지의 페이지를 나타냅니다. 표시할 페이지를 변경하려면 ■ ■을 클릭합니다.
	표시 배율을 변경합니다. 슬라이더를 +(더하기) 또는 -(빼기)로 이동하여 미리 보기 이미지를 확대하거나 축소합니다. 미리 보기 표시 배율을 전체 화면으로 확대하려면 ■을 클릭합니다.
	미리 보기 영역을 표시하거나 숨기려면 클릭합니다.
	편집 창을 표시하거나 숨기려면 > 을 클릭합니다.

(2) 섬네일 표시 영역

스캔 된 문서의 섬네일 화상이 표시됩니다. 다음 조작을 할 수 있습니다.

섬네일 화상을 클릭하면 그 스캔 화상의 미리보기가 미리보기 윈도우에 표시됩니다.

섬네일 화상을 드래그하면 페이지 교체가 가능합니다.

(3) 미리 보기 영역

스캔된 문서의 미리 보기 이미지가 표시됩니다.

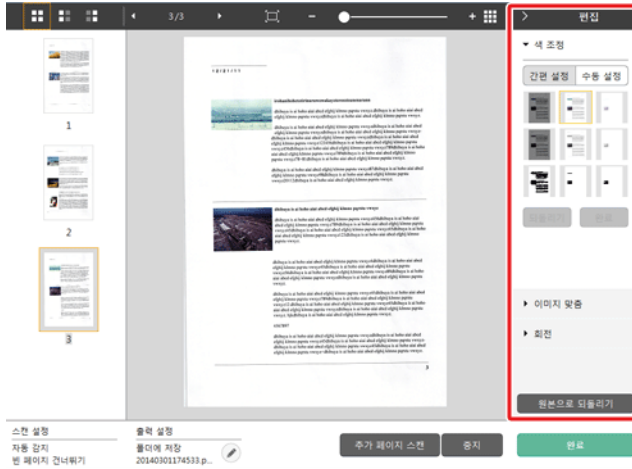
(4) 편집 창

스캔 원고를 편집할 수 있습니다.

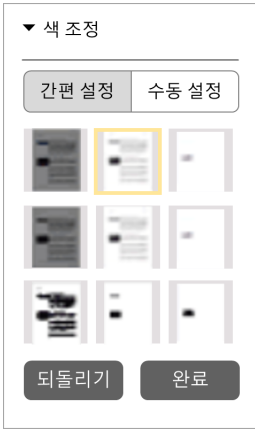
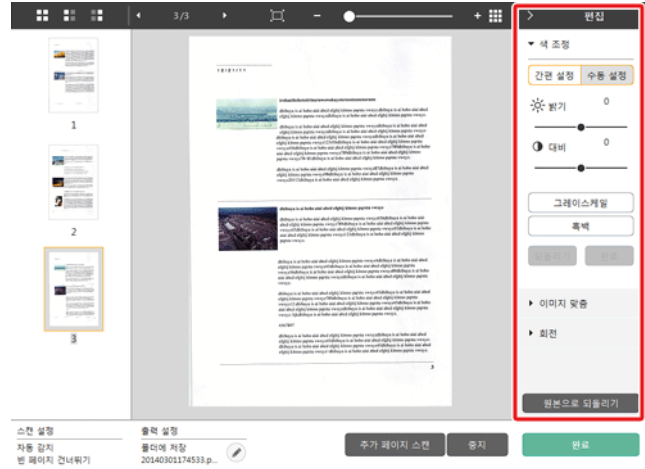
각 항목을 클릭하면 편집 화면이 열립니다.

[원본으로 되돌리기] 단추를 클릭하면 편집 결과를 파기하여 스캔 직후의 화상으로 돌아갑니다.

[색 조정](간편 설정)



[색 조정](수동 설정)

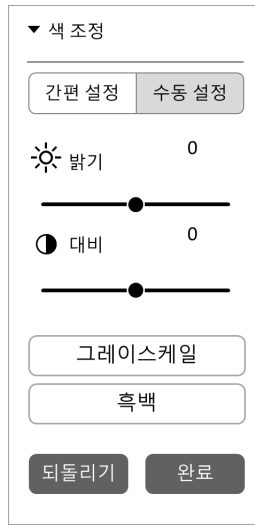


[색 조정]을 클릭하면 처음으로 표시됩니다.
간편 설정과 수동 설정은 버튼을 클릭하면 교대로 표시됩니다.

간편 설정 색 조정에서는 섬네일 화상을 클릭하여 가장 적합한 미리보기 화상이 표시되는 것을 선택합니다.

섬네일 화상은 대상 화상이 컬러일 때 9개 패턴, 그레이 스케일일 때 6개 패턴이 표시됩니다.

조정이 끝나면 [완료] 버튼을 클릭합니다. 조정을 취소할 경우에는 [되돌리기] 버튼을 클릭합니다.



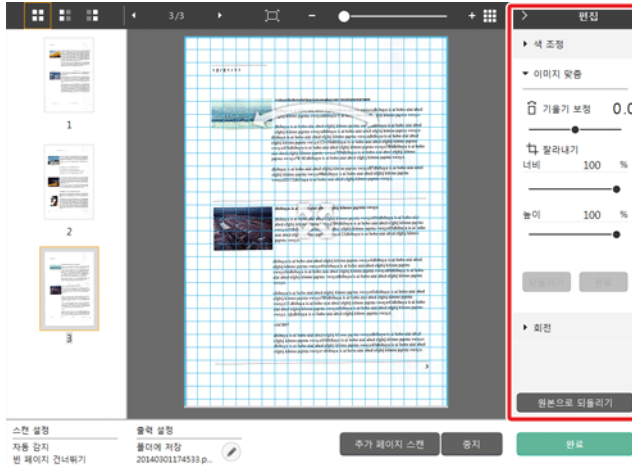
미리 보기 이미지를 확인하면서 슬라이더를 왼쪽이나 오른쪽으로 이동하여 이미지의 밝기 및 대비를 조정합니다.

[그레이스케일] 버튼을 클릭하면 그레이 스케일 화상이 됩니다.

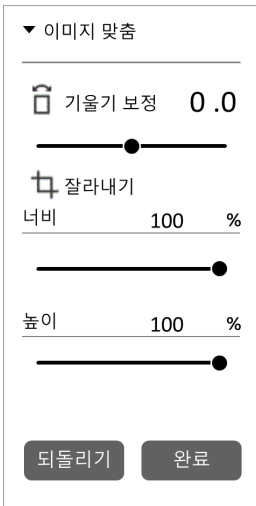
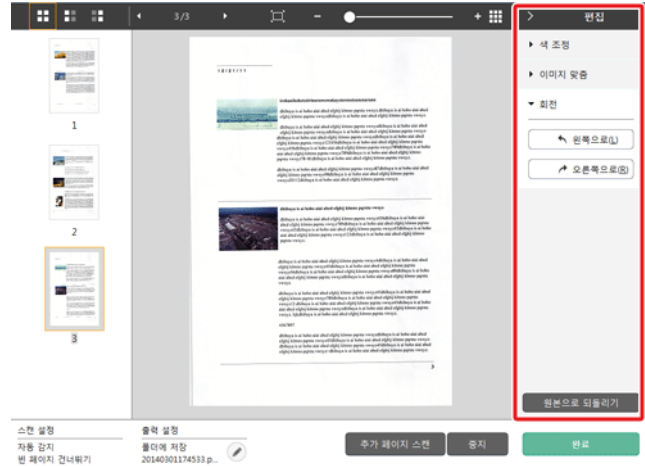
[흑백] 버튼을 클릭하면 흑백 2 값의 화상이 됩니다.

조정이 끝나면 [완료] 버튼을 클릭합니다. 조정을 취소할 경우에는 [되돌리기] 버튼을 클릭합니다.


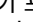

[이미지 맞춤]



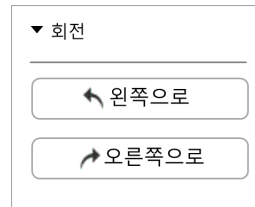
[회전]



[이미지 맞춤] 을 클릭하면 표시됩니다. 미리 보기 이미지나 슬라이더는 보정 및 잘라내기에 사용할 수 있습니다.

미리 보기 이미지에서 이동 그림 , 보정 그림  및 / 또는 잘라내기 프레임을 직접 끕니다. 잘라낸 이미지의 크기를 변경하려면 미리 보기에서 이동 그림  을 끕니다.

조정이 끝나면 [완료] 버튼을 클릭합니다. 조정을 취소할 경우에는 [되돌리기] 버튼을 클릭합니다.



[회전] 을 클릭하면 표시됩니다. 스캔된 이미지는 왼쪽 / 오른쪽으로 90도 회전할 수 있습니다. 회전은 미리 보기 이미지에 따라 조정이 가능합니다.

(5) 정보 표시 영역

스캔 설정
그레이스케일
빈 페이지 건너뛰기

출력 설정
폴더에 저장
20240112172743.p...



추가 페이지 스캔

중지

완료

스캔 설정 및 출력 설정에 대한 정보가 표시됩니다.

☑ 단추를 클릭하면 출력 설정 대화 상자가 나타납니다.

스캔을 계속하려면 [추가 페이지 스캔] 단추를 클릭합니다.

[취소] 단추를 클릭하면 스캔된 이미지가 삭제되고 맨 위 화면으로 돌아갑니다.

[완료] 단추를 클릭하면 출력 처리가 시작됩니다. 완료된 후에는 화면이 맨 위 화면으로 돌아갑니다.

스캔 모드 설정

기본적으로, CaptureOnTouch Lite는 [완전 자동]로 스캔이 활성화되어 있으므로, 문서와 일치하는 스캔 조건으로 스캔합니다.

문서 사이즈, 컬러 모드 등의 설정을 지정하고자 하는 경우, 문서 선택 패널을 편집하여 임의의 스캔 조건을 설정할 수 있습니다.

새 스캔 모드 패널 만들기

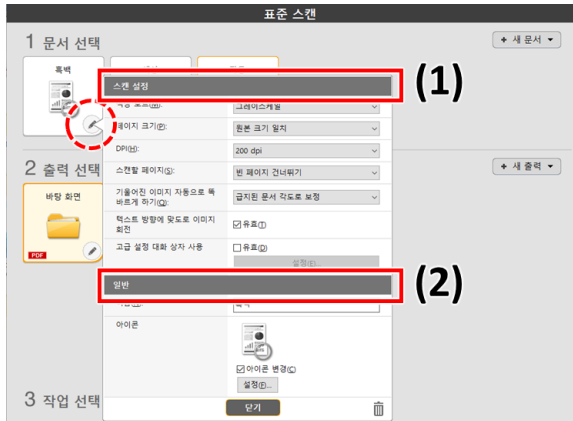


[표준 스캔] 화면에서 [문서 선택]의 [새 문서] 단추를 클릭하여 [새 문서] 패널을 추가합니다.

▼을 클릭하여 패널 종류 목록을 표시합니다. 선택한 종류의 패널이 만들어집니다.

스캔 모드 패널 편집

스캔 모드 패널의 [] 단추를 클릭하면 스캔 모드 편집 화면이 열립니다.



(1) 스캔 설정

읽기 조건을 설정합니다.

[색상 모드]

아래에서 스캔할 색상 모드를 선택합니다.

자동 감지	문서 내용에 따라 컬러 모드를 자동으로 결정하고 이에 따라 스캔합니다.
24 비트 색상	문서를 컬러로 스캔합니다.
그레이스케일	문서를 그레이스케일로 스캔합니다.
흑백	문서를 흑백 (바이너리) 으로 스캔합니다.

[페이지 크기]

스캔될 문서의 용지 크기를 선택합니다.

원본 크기 일치
A4
A5
A6
B5
B6
LEGAL
LETTER

[원본 크기 일치] 가 지정되면 스캔된 문서의 페이지 크기가 감지되고 감지된 크기로 이미지가 저장됩니다.

[DPI]

해상도를 선택합니다.

자동 감지
150Dpi(속도 우선)
200dpi
300dpi
400dpi
600Dpi(품질 우선)

[자동 감지] 를 선택하면 소프트웨어가 최적의 해상도로 문서를 자동 스캔합니다.

[스캔할 페이지]

문서의 스캔할 페이지를 선택합니다.

빈 페이지 건너뛰기
단면
양면

[빈 페이지 건너뛰기] 를 선택할 경우 빈 페이지의 스캔된 이미지가 저장되지 않습니다.

[기울어진 이미지 자동으로 똑바르게 하기]

문서가 곧게 급지되지 않으면 스캐너는 문서가 스캔된 이미지에서 곧지 않은 것을 감지하여 기울어진 이미지를 보정합니다.
아래에서 설정을 선택합니다.

꺼짐
[급지된 문서 각도로 보정]
[각도 및 급지된 문서 내용으로 보정]

[텍스트 방향에 맞도록 이미지 회전]

스캔된 이미지의 텍스트 방향이 감지되어 텍스트 방향에 맞게 이미지가 회전됩니다.

[고급 설정 대화 상자 사용]

스캔 모드 설정에는 [스캔 설정]에서 구성되는 기본 항목과 고급 설정 대화 상자에서 구성되는 설정이 포함됩니다. 고급 설정 대화 상자의 설정은 기본 항목 이외의 설정에 적용됩니다.
[고급 설정 대화 상자 사용]의 [사용] 확인란을 켜짐으로 설정하고 [설정] 단추를 클릭하면 고급 설정 대화 상자가 나타납니다.

힌트

고급 설정 대화 상자에는 [스캐너 설정]에 있는 기본 항목과 동일한 설정 항목이 있지만, 이러한 각 항목에 대한 설정은 별도로 저장됩니다.

스캔 중에 사용되는 설정은 [고급 설정 대화 상자 사용] 확인란의 설정에 따라 아래와 같이 다릅니다.

[고급 설정 대화 상자 사용] 설정	기본 항목	기타 항목
꺼짐	[스캐너 설정] 설정	고급 설정 대화 상자의 설정
켜짐	고급 설정 대화 상자의 설정	

고급 설정 대화 상자에 대한 자세한 내용은 [37 페이지의 " 고급 설정 대화 상자의 구성 및 기능 "](#) 을 참조하십시오.

(2) 일반

다음 항목을 설정하십시오.

[이름]

스캔 모드 패널에 표시될 이름을 입력합니다.

[아이콘]

스캔 모드 패널에 표시되는 아이콘을 변경할 수 있습니다.

[아이콘 변경]에 체크하면 [설정] 단추가 활성화되어 파일을 선택할 수 있습니다.

아이콘 파일로서 선택할 수 있는 파일 형식은 아래와 같습니다.



- .ico, .exe, .jpg, .png



- .icns, .app, .jpg, .png

출력 설정

기본적으로, CaptureOnTouch Lite 는 스캔 화상을 PDF 파일로 변환하여 폴더에 저장하는 설정이 활성화되어 있습니다.

출력 방법이나 저장 위치를 지정하고자 할 경우, 출력 패널을 편집하여 임의 출력을 설정할 수 있습니다.

새 출력 패널 만들기

[새 출력] 단추를 클릭하여 [새 출력] 패널을 추가합니다.

▼ 을 클릭하여 패널 종류 목록을 표시합니다. 선택한 종류의 패널이 만들어집니다.

출력 패널 편집

출력 패널의 [⚙] 버튼을 클릭하면 출력 편집 화면이 표시됩니다.



(1) 출력 설정

출력을 설정합니다.

[출력 방법 선택]

[폴더에 저장] 만 스캔한 이미지를 출력하는 방법으로 사용할 수 있습니다.

폴더에 저장

[파일 이름]

스캔한 이미지의 파일 이름을 입력합니다. 최대 64 자입니다.

💡 힌트

- ¥ / : * ? < > | “ 문자는 사용할 수 없습니다.
- [상세설정] 단추를 클릭하면 파일 이름 생성 규칙을 구성할 수 있습니다.

[파일 형식]

스캔한 이미지를 저장할 파일 형식을 지정합니다.

PDF, JPEG, TIFF, PPTX 를 선택한 경우 [상세설정] 단추가 활성화되며 파일 형식에 대한 세부 사항을 구성할 수 있습니다.

[폴더에 저장]

스캔한 이미지의 저장 위치를 지정합니다.

[폴더에 저장] 이외의 출력 방법이 선택되면 숨겨집니다. 아래에서 저장 위치를 선택합니다.

사진
문서
바탕 화면
(지정된 폴더 경로)
찾아보기

[상세설정] 단추를 클릭하면 [폴더 설정] 대화 상자가 표시됩니다. 지정된 폴더에 액세스하기 위한 자격 증명 (사용자 이름 및 비밀번호) 을 구성할 수 있습니다.

폴더 설정	
폴더를 열 때 암호가 필요하다면 사용자 이름과 암호를 설정합니다	
사용자명(U):	<input type="text"/>
비밀번호(P):	<input type="password"/>
암호 확인(C):	<input type="password"/>
<input type="button" value="확인"/> <input type="button" value="중지"/>	

(2) 일반

다음 항목을 설정하십시오.

[이름]

출력 패널에 표시될 이름을 입력합니다.

[아이콘]

출력 패널에 표시되는 아이콘을 변경할 수 있습니다.

[아이콘 변경]에 체크하면 [설정] 단추가 활성화되어 파일을 선택할 수 있습니다.

아이콘 파일로서 선택할 수 있는 파일 형식은 아래와 같습니다.

Windows

- .ico, .exe, .jpg, .png

Mac

- .icns, .app, .jpg, .png

고급 설정 대화 상자 설정

[스캔 설정]의 [고급 설정 대화 상자 사용]을 활성화한 다음 CaptureOnTouch Lite에서 스캔 모드를 설정할 때 [설정] 단추를 클릭하면 고급 설정 대화 상자가 나타납니다.



고급 설정 대화 상자의 구성 및 기능

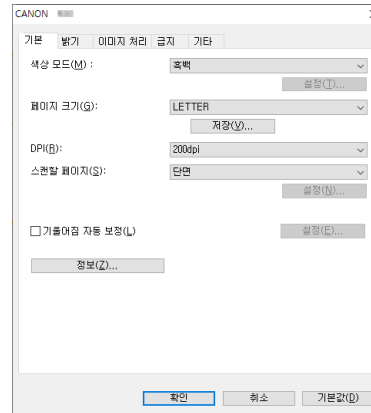
→ Windows

→ Mac

Windows

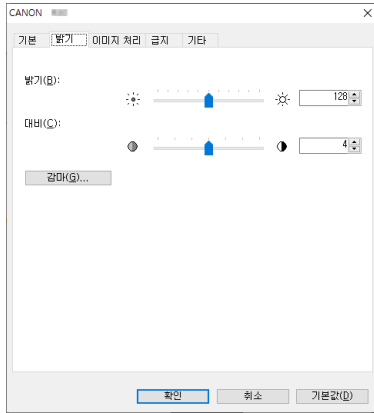
고급 설정 대화 상자는 다음 탭으로 구성됩니다.

[기본] 탭



모드, 페이지 크기, 해상도 및 스캔할 페이지 등과 같은 기본 스캔 설정을 구성합니다.

[밝기] 탭

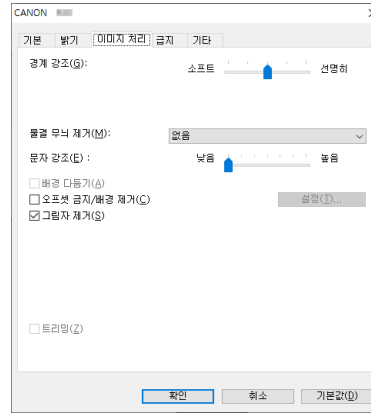


스캔된 이미지의 밝기 및 대비를 조절합니다.
또한, [감마] 를 클릭해 스캔된 이미지의 감마 보정 값을 지정할 수 있습니다.

힌트

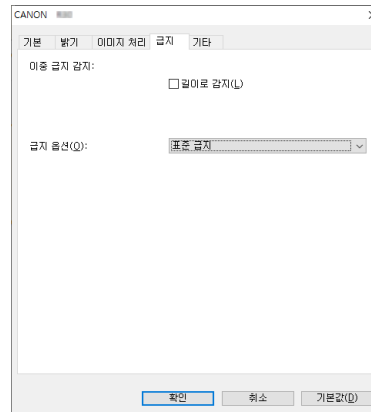
- 스캔된 이미지의 색조가 모니터에 표시되는 이미지의 색조와 다를 경우 감마 수정을 설정합니다.
- 모니터의 감마 값을 알아보려면 모니터에 첨부된 설명서를 참조하십시오.

[이미지 처리] 탭



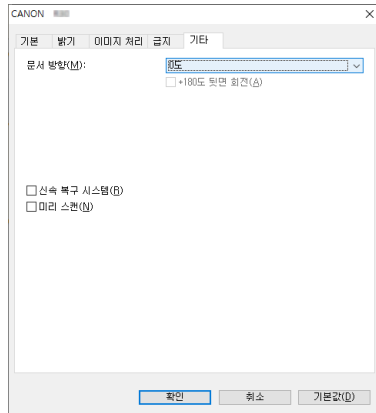
스캔된 이미지의 처리 방법을 지정합니다.

[금지] 탭



문서 금지와 관련된 스캐너 작업을 지정합니다.

[기타] 탭



특수 스캔 방법과 이미지 처리 설정을 구성합니다.

Mac

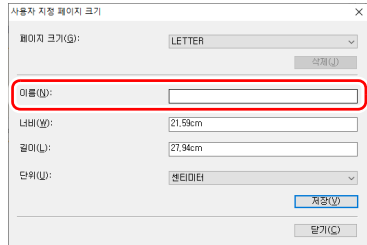
CaptureOnTouch Lite 에서 고급 설정 대화 상자를 열면 다음 설정 화면이 나타납니다.



미등록된 페이지 크기의 문서 스캔

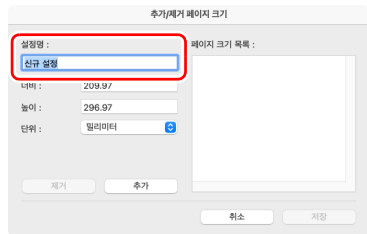
Windows

미등록된 비표준 페이지 크기를 [기본] 탭의 [저장] 단추에서 열리는 사용자 정의 용지 크기 대화 상자에서 사용자 정의 페이지 크기로 이름을 지정하고 등록하면 페이지 크기로 등록할 수 있습니다.



Mac

다음 설정을 구성하면 미등록된 페이지 크기의 문서를 스캔할 수 있습니다.
비표준 페이지 크기의 문서를 스캔할 경우 [페이지 크기]에 [추가 / 제거]를 선택하면 [추가 / 제거 페이지 크기] 대화 상자가 표시됩니다. [페이지 크기]에서 미등록 페이지 크기의 이름을 지정하고 등록하십시오.



기본 스캔 조건 설정

이 섹션은 스캐너 설정 구성 시 최소 요구 사항인 기본 설정 항목에 대한 개요를 제공합니다.

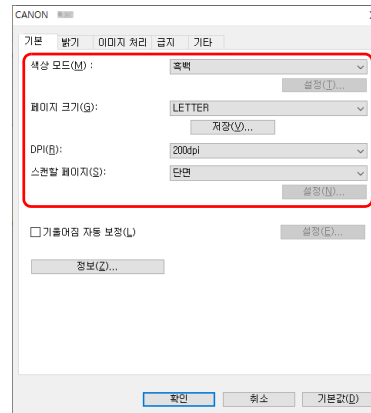
→ Windows

→ Mac

Windows

스캔 기본 조건 확인

문서를 스캔할 경우 고급 설정 대화 상자에서 [색상 모드], [페이지 크기], [DPI] 및 [스캔할 페이지] 기본 조건을 확인하십시오.



색상 모드

스캔 모드를 선택합니다.

자동 감지
흑백
고급 텍스트 향상 II
256 레벨 회색
24 비트 색상

- [고급 텍스트 향상 II] 는 텍스트 주변의 배경색과 배경을 제거하거나 처리하여 읽기 쉽도록 텍스트를 향상시켜줍니다. [고급 텍스트 향상 II] 가 선택된 경우 [밝기] 탭에서 대비를 조정하여 스캔된 이미지의 텍스트를 더욱 읽기 쉽게 만들 수 있습니다.
- [자동 감지] 에서 문서가 컬러, 그레이스케일 또는 흑백 문서인지 감지합니다. [설정] 을 클릭하면 감지 방법과 관련된 고급 설정을 구성할 수 있습니다.

페이지 크기

스캔할 문서와 일치하는 페이지 크기를 선택합니다.

원본 크기 일치
A4
A5
A5R
A6
A6R
B5
B6
B6R
LEGAL
LETTER
스캐너 최대값

[원본 크기 일치] 가 선택된 경우 문서의 가장자리가 감지되어 문서의 크기와 일치하는 이미지가 저장됩니다.
또한 [이미지 처리] 탭의 [눈금 지우기] 기능은 [페이지 크기에 맞춤] 을 선택할 경우에만 사용할 수 있습니다.

DPI

스캔 해상도를 선택합니다.

자동 감지
150dpi
200dpi
300dpi
400dpi
600dpi

- 해상도가 높으면 이미지가 더 선명해지지만 파일 크기가 더 커지고 스캔 속도가 저하됩니다.
- [자동 감지] 가 지정된 경우 문서의 인쇄된 내용에서 해상도가 자동으로 감지됩니다.

스캔할 페이지

스캔할 문서의 면을 선택합니다.

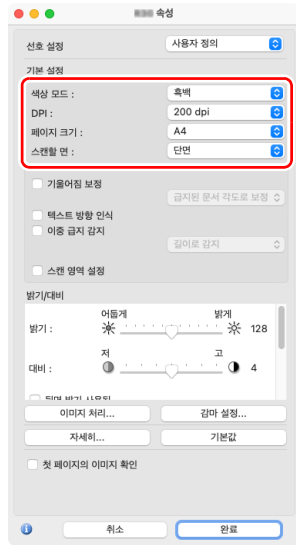
빈 페이지 건너뛰기
단면
양면

스캔할 면이 [빈 페이지 건너뛰기] 로 설정된 경우 이미지 저장 시 빈 페이지의 이미지는 삭제됩니다.

Mac

스캔 기본 조건 확인

문서를 스캔할 경우 고급 설정 대화 상자에서 [색상 모드], [DPI], [페이지 크기] 및 [스캔할 페이지] 기본 조건을 확인하십시오.



색상 모드

스캔 모드를 선택합니다.

자동 감지
흑백
고급 텍스트 향상 II
256 레벨 회색
24 비트 색상

- [고급 텍스트 향상 II]는 텍스트 주변의 배경색과 배경을 제거하거나 처리하여 읽기 쉽도록 텍스트를 향상시켜줍니다.
- [자동 감지]에서 문서의 내용이 컬러, 그레이스케일 또는 흑백인지 감지합니다. 이 설정을 선택하면 감지 방법의 세부 설정을 구성할 수 있습니다.

DPI

스캔 해상도를 선택합니다.

자동 감지
150dpi
200dpi
300dpi
400dpi
600dpi

- 해상도가 높으면 이미지가 더 선명해지지만 파일 크기가 더 커지고 스캔 속도가 저하됩니다.
- [자동 감지]가 지정된 경우 문서의 인쇄된 내용에서 해상도가 자동으로 감지됩니다.

페이지 크기

스캔할 문서와 일치하는 페이지 크기를 선택합니다.

자동 감지
A4
A5
A5R
A6
A6R
B5
B6
B6R
LEGAL
LETTER
스캐너 최대값

[자동 감지] 가 선택된 경우 문서의 가장자리가 감지되어 문서의 크기와 일치하는 이미지가 저장됩니다.

또한 [자세히] 를 클릭하면 표시되는 고급 설정 대화 상자의 [잘라내기] 대화 상자는 [자동 감지] 를 선택한 경우에만 사용할 수 있습니다.

스캔할 페이지

스캔할 문서의 면을 선택합니다.

빈 페이지 건너뛰기
단면
양면

스캔할 면이 [빈 페이지 건너뛰기] 로 설정된 경우 이미지 저장 시 빈 페이지의 이미지는 삭제됩니다.

모드 설정에 따른 기능 등록

→ Windows <

→ Mac

Windows

각 고급 설정 대화 상자 탭에 있는 일부 설정 항목은 [기본] 탭의 [색상 모드]에 대한 설정에 따라 다음과 같이 사용할 수 없습니다.

[밝기] 탭

설정 값	대비
자동 감지	✓
흑백	✓
고급 텍스트 향상 II	✓
256 레벨 회색	✓
24 비트 색상	✓

✓: 설정에 사용할 수 있음, 공백: 설정에 사용할 수 없음

[기타] 탭

설정 값	미리 스캔
자동 감지	
흑백	✓
고급 텍스트 향상 II	✓
256 레벨 회색	✓
24 비트 색상	✓

✓: 설정에 사용할 수 있음, 공백: 설정에 사용할 수 없음

[이미지 처리] 탭

설정 값	경계 강조	문자 강조	배경 다듬기	오프셋 금지 / 배경 제거
자동 감지	✓	✓ ²⁾	✓	✓ ¹⁾
흑백	✓	✓		✓
고급 텍스트 향상 II		✓		
256 레벨 회색	✓		✓	✓
24 비트 색상	✓		✓	✓

✓: 설정에 사용할 수 있음, 공백: 설정에 사용할 수 없음

¹⁾다음 [자동 이미지 유형 감지 설정] 대화 상자에서 조건을 모두 충족하는 경우 설정을 사용할 수 없습니다.

- [감지 모드]를 [색 또는 회색]으로 설정한 경우
- [이진의 경우 설정] 탭의 [흑백일 경우의 모드]를 [고급 텍스트 향상 II]로 설정한 경우

²⁾[자동 이미지 유형 감지 설정] 대화 상자에서 [감지 모드]가 [색 또는 회색]에 설정된 경우 설정을 사용할 수 없습니다.

Mac

고급 설정 대화 상자에서 [색상 모드]에 대한 설정에 따라 일부 설정 항목은 다음과 같이 사용할 수 없습니다.

[R30의 속성] 대화 상자

설정 값	뒷면 밝기 사용됨	뒷면 대비 사용됨	첫 페이지의 이미지 확인
자동 감지	✓	✓	
흑백	✓	✓	✓
고급 텍스트 향상 II			✓
256 레벨 회색	✓	✓	✓
24 비트 색상	✓	✓	✓

✓: 설정에 사용할 수 있음, 공백: 설정에 사용할 수 없음

[이미지 처리] 대화 상자

설정 값	경계 강조	배경 다듬기	문자 강조	오프셋 금지 / 배경 제거
자동 감지	✓	✓ ¹⁾		
흑백	✓		✓	✓
고급 텍스트 향상 II			✓	
256 레벨 회색	✓	✓		✓
24 비트 색상	✓	✓		✓

✓: 설정에 사용할 수 있음, 공백: 설정에 사용할 수 없음

¹⁾[자동 감지]를 선택한 다음 나타나는 설정 화면에서 [감지 모드]가 [색 또는 회색]으로 설정된 경우에만

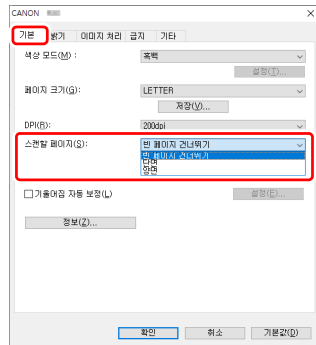
목적에 따른 스캐너 설정 구성

스캔 목적에 따라 스캔 조건을 지정합니다.

양면 문서에서 빈 페이지의 이미지를 삭제하려는 경우

Windows

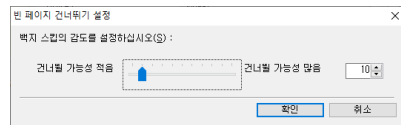
스캔할 페이지 설정을 [기본] 탭에서 [빈 페이지 건너뛰기] 로 설정하여 문서에서 빈 페이지의 이미지를 삭제합니다.



기본 >
스캔할 페이지 :

빈 페이지 건너뛰기
단면
양면

[빈 페이지 건너뛰기] 를 선택한 경우 [설정] 단추가 활성화되어 페이지가 비어 있는지 판단하기 위한 수준을 조정할 수 있습니다.



Mac

스캔할 면 설정을 [빈 페이지 건너뛰기] 로 설정하여 문서에서 빈 페이지의 이미지를 삭제합니다.



스캔할 페이지 :

단면
양면
빈 페이지 건너뛰기

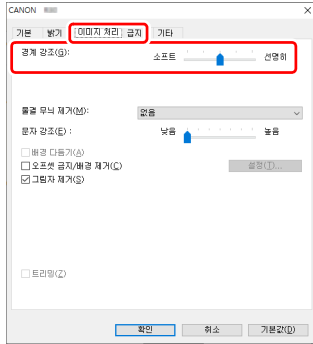
[빈 페이지 건너뛰기] 가 선택된 경우 페이지가 비어 있는지 판단하는 수준을 조정할 수 있습니다.



이미지의 윤곽을 향상시키려는 경우

Windows

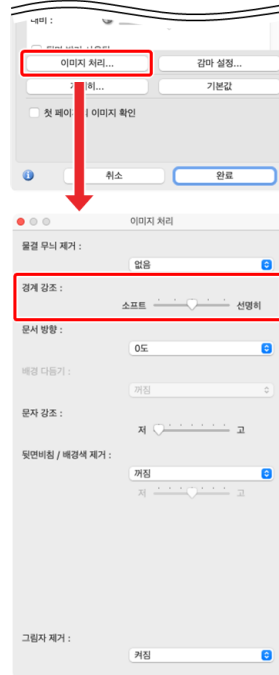
[이미지 처리] 탭에서 경계선 강조 설정을 조정합니다.



이미지 처리 >
경계 강조 :

Mac

[이미지 처리] 을 클릭하면 , 글자와 선의 두께를 조절할 수 있는 대화 상자가 나타납니다 .

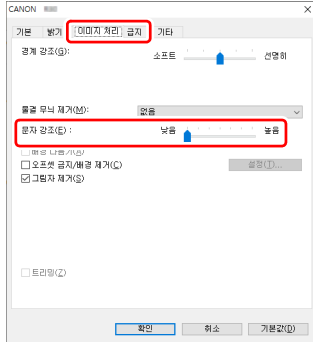


이미지 처리 >
경계 강조 :

스캔된 이미지의 선과 텍스트를 굵게 또는 가늘게 만들려는 경우

Windows

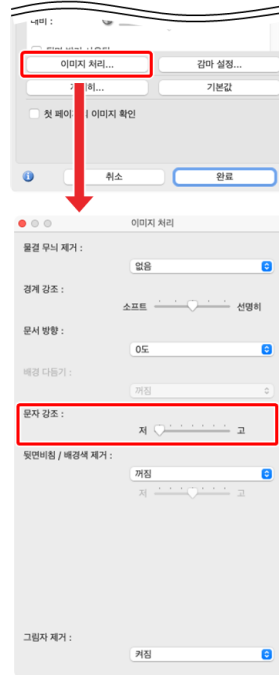
[이미지 처리] 탭의 [문자 강조] 슬라이더를 끌어서 스캔된 이미지의 선과 텍스트를 굵게 또는 가늘게 만듭니다 .



이미지 처리 >
문자 강조 :

Mac

[이미지 처리] 을 클릭하면 , 글자와 선의 두께를 조절할 수 있는 대화 상자가 나타납니다 .

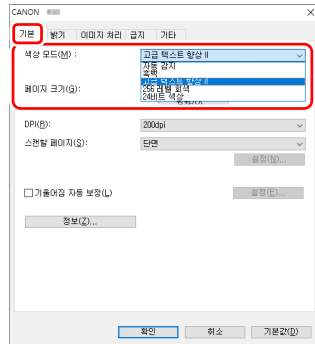


이미지 처리 >
문자 강조 :

스캔된 문서의 배경 등과 같은 요인으로 인해 읽기 어려운 텍스트를 향상시키려는 경우

Windows

[기본] 탭의 색상 모드 설정에서 [고급 텍스트 향상 II]를 선택합니다. 텍스트 뒤의 배경은 제거되거나 처리되어 텍스트가 강조되므로 가독성이 향상됩니다.



기본 >
색상 모드 :

자동 감지
흑백
고급 텍스트 향상 II
256 레벨 회색
24 비트 색상

고급 텍스트 향상 II는 배경색이 균일하고 텍스트와 배경이 밝은 문서의 스캔에 적합합니다. 패턴과 같이 배경이 균일하지 않을 경우 배경은 완벽하게 제거할 수 없으며, 텍스트는 읽기 어려워질 수 있습니다. 필요한 경우 [밝기] 탭에서 대비를 조정하여 스캔된 이미지의 텍스트를 더욱 읽기 쉽게 만들 수 있습니다.

Mac

[색상 모드] 설정에서 [고급 텍스트 향상 II]를 선택합니다. 텍스트 뒤의 배경은 제거되거나 처리되어 텍스트가 강조되므로 가독성이 향상됩니다.



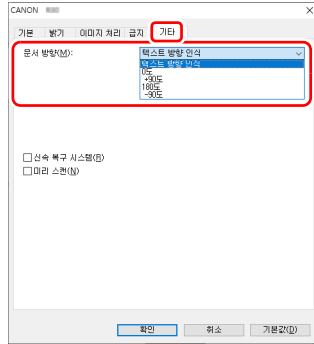
색상 모드 :

자동 감지
흑백
고급 텍스트 향상 II
256 레벨 회색
24 비트 색상

텍스트 방향이 다른 다양한 문서를 스캔할 때 이미지의 방향을 텍스트와 맞추려는 경우

Windows

[기타] 탭의 [문서 방향] 에서 [텍스트 방향 인식] 을 선택합니다. 각 페이지의 텍스트 방향이 감지되고 스캔된 이미지는 90 도씩 회전되어 방향을 맞춥니다.



기타 >
문서 방향 :

텍스트 방향 인식
0 도
+90 도
180 도
-90 도

Mac

[텍스트 방향 인식] 확인란을 선택합니다. 각 페이지의 텍스트 방향이 감지되고 스캔된 이미지는 90 도씩 회전되어 방향을 맞춥니다.



텍스트 방향 인식 : ON

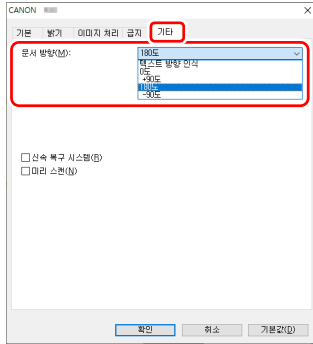
힌트

[텍스트 방향 인식] 확인란이 선택된 경우 [문서 방향] 은 사용할 수 없습니다.

가로로 배치된 문서의 이미지를 회전하여 방향을 맞추려는 경우

Windows

[기타] 탭의 [문서 방향]에서 회전각을 지정합니다.

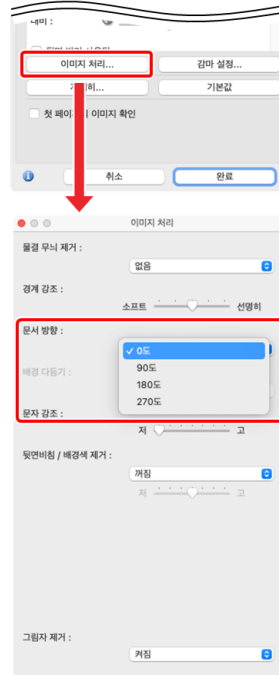


기타 >
문서 방향 :

텍스트 방향 인식
0 도
+90 도
180 도
-90 도

Mac

[이미지 처리]를 클릭하고 나타나는 대화 상자의 [문서 방향]에서 회전각을 지정합니다.



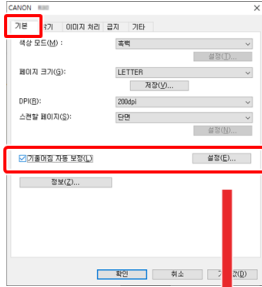
이미지 처리 >
문서 방향 :

0 도
90 도
180 도
270 도

기울어진 문서나 이미지를 수정하려면

Windows

[기본] 탭에서 [기울어짐 자동 보정] 를 선택한 다음 [설정] 을 클릭하여 [기울어짐 보정 설정] 화면을 표시합니다.



기본 >
기울어진 이미지 자동으로 똑바르게
하기 : ON



수정 방법을 선택하고 [확인] 를 클릭합니다.

Mac

[기울어짐 보정] 확인란을 클릭하십시오. [금지된 문서 각도로 보정] 또는 [각도 및 금지된 문서 내용으로 보정] 을 선택할 수 있습니다.



기울어짐 보정 :

[금지된 문서 각도로 보정]

[각도 및 금지된 문서 내용으로 보정]

일상 유지 관리

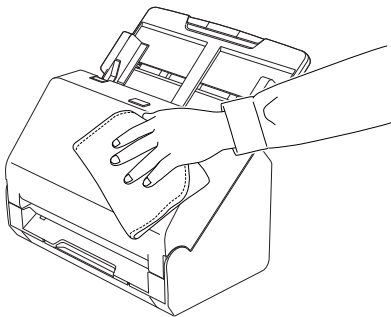
아래 설명에 따라 정기적으로 스캐너를 청소하여 스캔 품질을 최대로 유지하십시오.

⚠ 주의

- 스캐너와 스캐너 내부를 청소할 때는 전원 단추를 끄고 전원 콘센트에서 전원 코드를 뽑으십시오.
- 스프레이 클리너를 사용해서 스캐너를 청소하지 마십시오. 광원과 같은 정밀 메커니즘이 물기에 젖어 오작동을 일으킬 수 있습니다.
- 스캐너를 청소할 때 페인트 시너, 알콜 또는 기타 유기 용제를 절대 사용하지 마십시오. 스캐너의 외장이 변형, 변색 또는 용해될 수 있습니다. 또한 화재 또는 감전 사고를 일으킬 수 있습니다.

스캐너 청소

스캐너 외부를 청소하려면 물로 적신 후 완전히 짜낸 천으로 먼지를 닦아낸 다음 깨끗한 마른 천으로 스캐너를 닦으십시오.



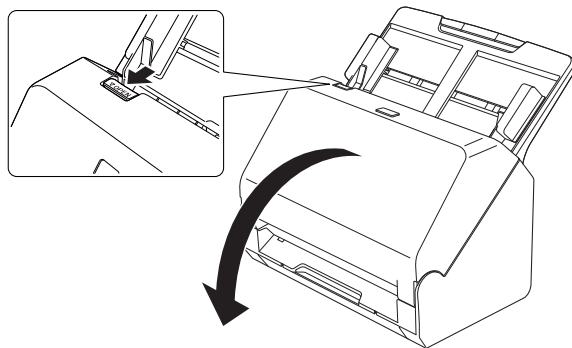
스캐너 내부 청소

스캐너 내부에 있는 먼지나 종이 조각 등으로 인해 스캔 이미지에 줄이나 얼룩이 표시될 수 있습니다. 문서 급지 개구부 및 스캐너 내부에서 압축 공기를 사용하여 먼지 및 종이 조각을 주기적으로 청소하십시오. 대량의 스캔 작업을 마친 후에는 스캐너 전원을 끄고 스캐너 내에 남은 종이 조각을 깨끗이 청소합니다.

센서 유리 및 롤러 청소

스캔된 이미지에 줄이 포함되거나 스캔된 문서가 더러워진 경우 센서 유리 또는 스캐너 내부 롤러가 오염되었을 수 있습니다. 주기적으로 청소하십시오.

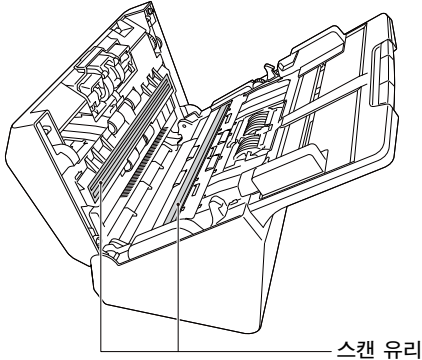
1 OPEN 레버를 당겨 앞면 부속을 몸 쪽으로 당깁니다.



2 압축 공기를 사용해서 스캐너 내부에서 먼지 또는 종이 조각을 제거합니다.

3 스캔 유리에서 먼지를 닦아 냅니다 .

물에 적혀서 완전히 짜낸 천으로 스캔 유리를 닦아낸 다음 깨끗하고 부드러운 마른 천으로 유리에서 물기를 완전히 닦아 냅니다 .

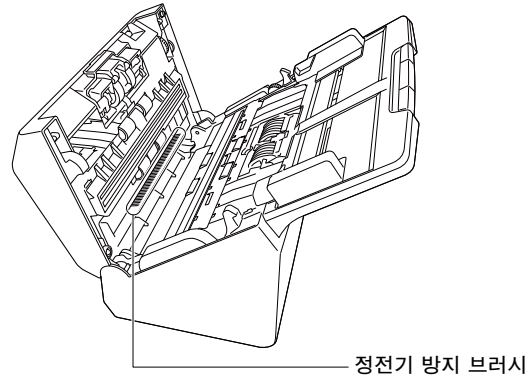


⚠ 주의

스캐너에 물이나 중성 세제를 직접 뿌리지 마십시오 . 광원과 같은 정밀 메커니즘이 물기에 젖어 오작동을 일으킬 수 있습니다 .

! 중요

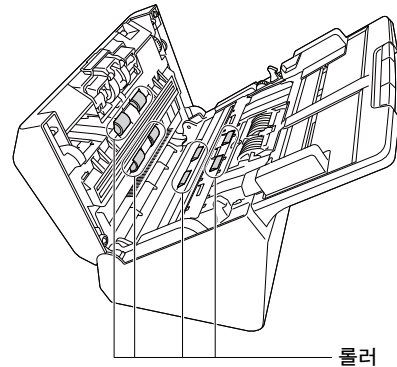
- 센서 유리에 흠집이 나면 이미지에 표시가 날 뿐만 아니라 급지 오류까지 발생할 수 있습니다 . 센서 유리에 흠집이 있을 경우 가까운 공인 Canon 대리점 또는 서비스 직원에게 연락하십시오 .
- 앞면 부속의 정전기 방지 브러시가 변형되지 않도록 주의하십시오 .



4 롤러를 청소합니다 .

롤러를 돌리면서 청소합니다 .

물에 적혀서 완전히 짜낸 천으로 롤러를 닦아낸 다음 깨끗하고 부드러운 마른 천으로 물기를 완전히 닦아 냅니다 .

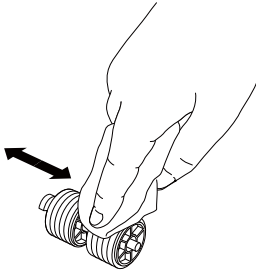


5 리타드 롤러 및 급지 롤러를 분리합니다. (57 페이지, 58 페이지 참조)

! 중요

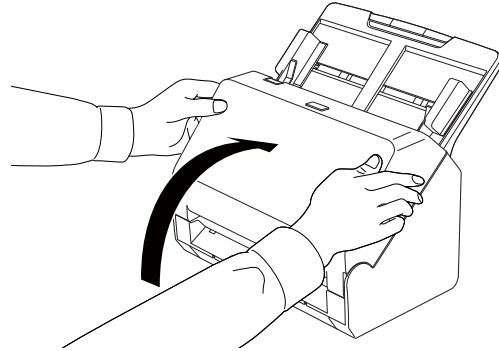
스캐너에서 리타드 롤러 및 급지 롤러를 분리하여 청소하고 청소가 끝나면 다시 스캐너에 연결하십시오.

6 물을 묻혀서 완전히 짜낸 천을 이용해서 분리한 롤러를 닦아냅니다.



7 리타드 롤러 및 급지 롤러를 다시 연결합니다. (57 페이지, 58 페이지 참조)

8 앞면 부속의 양쪽을 잡고 딸깍 소리가 날 때까지 부드럽게 밀어서 닫습니다. 딸깍 소리가 날 때까지 밀어서 앞면 부속을 완전히 닫습니다.



소모성 부품 교체

스캐너에 설치된 두 개의 롤러 (급지 롤러 및 리타드 롤러) 는 소모품입니다 . 급지 롤러와 리타드 롤러는 스캔하면서 마모됩니다 . 급지 롤러와 리타드 롤러가 마모되면 문서가 제대로 급지되지 않고 옹지 걸림 및 이중 급지가 발생할 수 있습니다 .

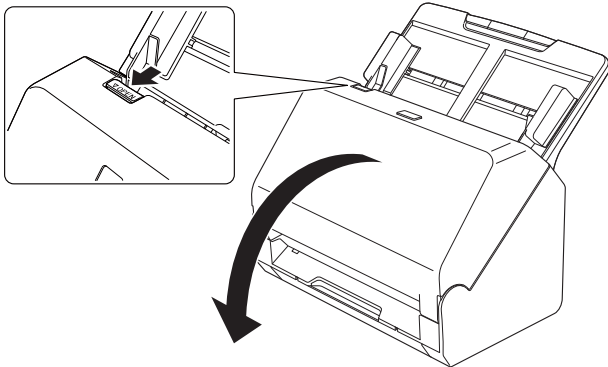
스캐너에서 급지한 총 페이지 수가 롤러 수명에 해당하는 페이지 수를 초과하면 컴퓨터를 시작할 때 롤러를 교체하라는 메시지가 표시됩니다 .

컴퓨터를 켤 때 이 메시지가 표시되기 시작하면 , 교환용 롤러 키트를 구입해서 마모된 부품을 키트에 포함된 소모품 (급지 롤러와 리타드 롤러) 과 교체하십시오 . 교환용 롤러 키트에 대한 자세한 내용은 [70 페이지](#)를 참조하십시오 .

또한 급지된 페이지 수를 기록하는 스캐너의 카운터도 롤러를 교체할 때 재설정해야 합니다 . ([59 페이지](#) 참조)

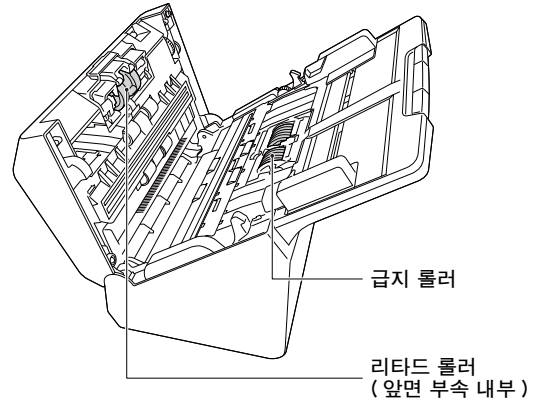
앞면 부속 열기 및 닫기

1 OPEN 레버를 당겨 앞면 부속을 몸 쪽으로 당깁니다 .

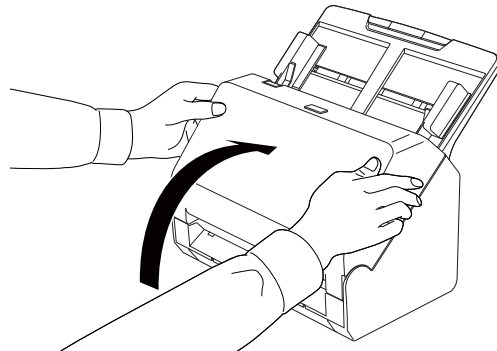


💡 힌트

각 소모품의 위치는 아래에 나와 있습니다 .

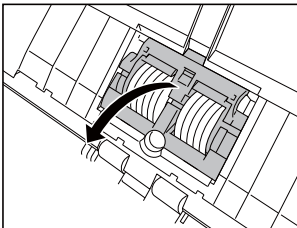


2 앞면 부속을 닫을 때, 딸깍 소리가 날 때까지 왼쪽과 오른쪽을 살짝 눌러 완전히 닫습니다 .

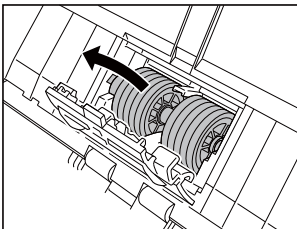


급지 롤러 교체

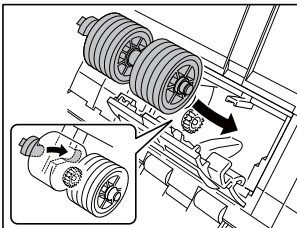
1 롤러 덮개를 엽니다.



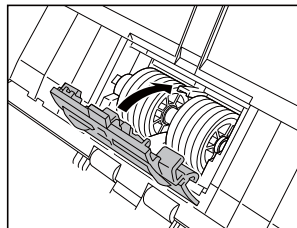
2 급지 롤러를 제거합니다.



3 새 급지 롤러를 설치합니다.

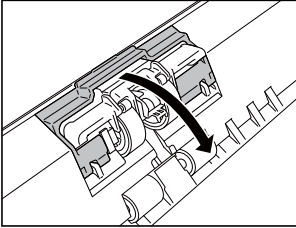


4 롤러 덮개를 닫습니다.

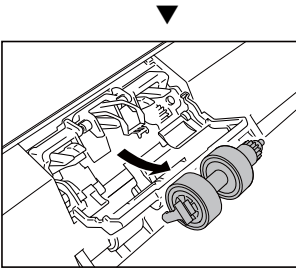
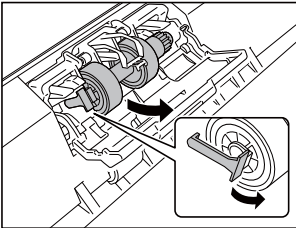


리타드 롤러 교체

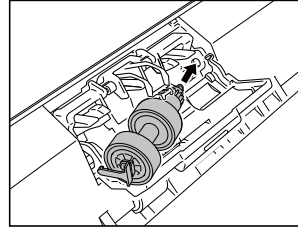
1 롤러 덮개를 엽니다.



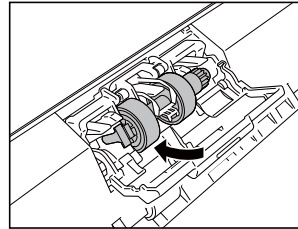
2 리타드 롤러를 스캐너에 고정하는 왼쪽 레버를 당겨 롤러를 제거합니다.



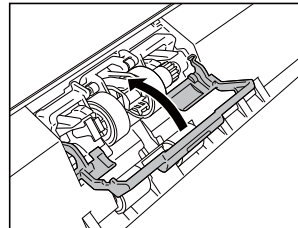
3 새 리타드 롤러를 오른쪽부터 먼저 끼워 설치합니다.



4 리타드 롤러 왼쪽을 밀어 스캐너에 고정합니다.



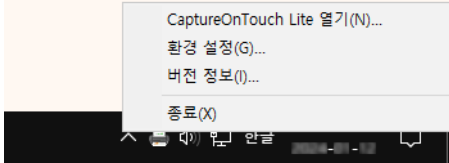
5 롤러 덮개를 닫습니다.



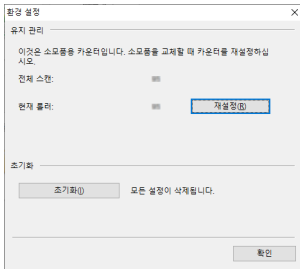
카운터 재설정

Windows

작업 표시줄에서 CaptureOnTouch Lite 아이콘을 클릭한 다음 메뉴에서 [환경 설정]을 클릭하면 [환경 설정] 대화 상자가 나타납니다.



[환경 설정] 대화 상자에서 CaptureOnTouch Lite 작동과 관련된 설정을 구성하고 스캐너 유지 관리를 수행합니다.



유지 관리

스캐너로 스캔한 총 페이지 수를 표시하고 롤러와 분리 패드의 카운터를 표시합니다. 롤러와 분리 패드를 교체할 때 이 카운터를 재설정할 수 있습니다.

초기화

모든 설정을 기본 상태로 되돌립니다.

Mac

[환경 설정] 대화 상자를 열고 CaptureOnTouch Lite 작동과 관련된 설정을 구성합니다.

1 CaptureOnTouch Lite 를 시작합니다 .

CaptureOnTouch Lite 가 시작되지 않는 경우 [CaptureOnTouch Lite for Mac] 폴더에서 [CaptureOnTouch Lite Launcher] 를 두 번 클릭합니다. CaptureOnTouch Lite 를 시작한 후 기본 창을 닫은 경우 , 메뉴 바에서 다시 엽니다 .

2 [CaptureOnTouch Lite] 메뉴에서 [환경 설정] 을 클릭합니다 .

[환경 설정] 대화 상자가 나타납니다 .



이 대화 상자에서 다음 항목을 구성할 수 있습니다 .

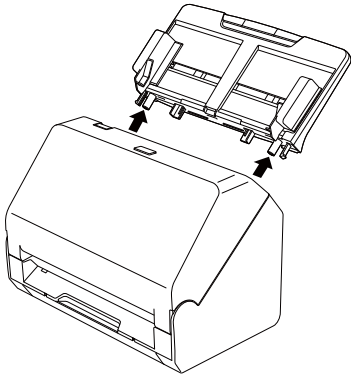
[유지 관리] 탭

[초기화]

모든 설정을 기본 상태로 되돌립니다 .

문서 급지함 분리

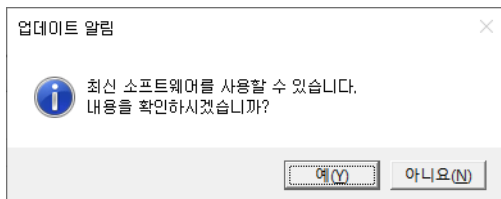
스캐너를 보관하거나 장시간 사용하지 않을 때 문서 급지함을 분리해 두십시오.



CaptureOnTouch Lite 업데이트

컴퓨터가 인터넷에 연결된 상태에서 CaptureOnTouch Lite 및 CaptureOnTouch Lite 가 시작된 경우 업데이트 알림 화면이 나타납니다.

- 1 업데이트 알림 화면에서 [예] 단추를 클릭합니다.**
웹 브라우저가 시작되고 업데이트 파일 다운로드가 시작됩니다.



- 2 화면의 안내에 따라 업데이트를 설치합니다.**

일반적인 문제와 해결 방법

이 섹션에서는 일반적인 문제에 대한 권장 해결 방법을 제공합니다. 다음 방법으로 해결되지 않는 문제가 있는 경우 가까운 공인 Canon 대리점에 문의하십시오.

문제 1 스캐너가 켜지지 않습니다.

해결 방법 AC 어댑터가 전원 콘센트에 단단히 꽂혀 있는지 확인하십시오.

문제 2 스캐너가 인식되지 않습니다.

해결 방법

- (1) USB 케이블을 사용하여 스캐너가 컴퓨터에 올바르게 연결되었는지 확인합니다.
- (2) 스캐너가 켜져 있는지 확인합니다. 스캐너가 켜지지 않으면 이전 문제 (1) 을 참조하십시오.
- (3) 컴퓨터의 USB 인터페이스가 스캐너를 지원하지 않을 수 있습니다. 스캐너는 모든 USB 인터페이스에서 작동하는 것을 보장하지 않습니다.
- (4) 제공된 USB 케이블을 사용하여 스캐너를 컴퓨터에 연결했는지 확인합니다. 스캐너는 사용 가능한 모든 USB 케이블에서 작동하는 것을 보장하지 않습니다.
- (5) 스캐너가 USB 허브를 통해 컴퓨터에 연결된 경우, 허브를 제거하고 컴퓨터에 직접 연결합니다.
- (6) 보안 소프트웨어의 구성을 확인하여 USB 장치에 대한 액세스가 금지되어 있는지 확인합니다.

문제 3 문서가 기울어지게 금지되었습니다 (스캔한 이미지가 기울어짐).

해결 방법

- (1) 가능한 문서에 맞게 문서 가이드를 조절하고 똑바로 급지되도록 문서를 적재하십시오. [18 페이지의 "문서를 올려 놓는 방법" 을 참조](#).
- (2) 문서 급지 확장 지지대를 열고 문서를 올려 놓으십시오. [18 페이지의 "문서를 올려 놓는 방법" 을 참조](#).
- (3) 스캔 모드 설정에서 [기울어진 이미지 자동으로 똑바르게 하기] 를 [꺼짐] 이 아닌 다른 항목으로 설정하십시오.
- (4) 롤러 청소 이후로 많은 페이지를 스캔했다면 롤러를 청소하십시오. 그래도 문서가 기울어지게 급지되면 롤러 교체 또는 기타 유지 관리가 필요할 수 있습니다. 롤러 교체 절차 [53 페이지의 "유지 관리" 을 참조](#)하십시오.

문제 4 CaptureOnTouch Lite 가 시작되지 않습니다.

해결 방법 보안 소프트웨어로 인해 USB 장치 액세스가 차단된 경우 CaptureOnTouch Lite 를 사용하지 못할 수 있습니다.

문제 5 CaptureOnTouch Lite 의 [ONTOUCH L] 화면 (Windows) / [Mac 용 CaptureOnTouch Lite] 화면 (macOS) 이 표시되지 않습니다.

해결 방법 USB 장치가 연결되면 폴더 화면이 자동으로 표시되지 않도록 컴퓨터가 구성되었을 수 있습니다. 컴퓨터의 구성을 확인하십시오.

문제 6 흰색 선이나 줄이 스캔한 이미지에 나타납니다.

해결 방법 스캐너 유리 양면과 롤러를 청소하십시오. 풀이나 수증액과 같은 끈적한 물질이 있다면 적당한 압력을 가해 천천히 닦아서 줄이 나타나는 부분을 청소하십시오. 청소해도 문제가 해결되지 않는다면 내부 유리에 흠집이 있을 수 있습니다. 가까운 공인 Canon 대리점에 문의하십시오.

문제 7 **페이지가 누락됩니다 .**

해결 방법 고급 설정 대화 상자의 [스캔할 페이지] 설정이 [빈 페이지 건너뛰기] 인 경우 아주 작은 검은색이 있는 문서를 잘못 건너뛸 수 있습니다 . 빈 페이지를 건너뛸 가능성 설정 값 (46 페이지의 " 양면 문서에서 빈 페이지의 이미지를 삭제하려는 경우 ") 을 줄이거나 [스캔할 면] 을 단면 또는 양면 같은 다른 모드로 설정합니다 . 문서 이중 급지로 인해 페이지가 생략되는 경우 " 문제 8 문서 걸림 (또는 이중 급지) " 를 참조하십시오 .

문제 8 **문서 걸림 (또는 이중 급지)**

해결 방법 (1) 롤러가 올바르게 설치되어 있으면 , 필요할 경우 청소합니다 .
(2) 정전기로 인해 문서가 서로 달라붙어 있을 경우 올바른 스캔이 불가능합니다 . 문서를 적재하기 전에 문서를 털어줍니다 .
(3) 스캐너에 한 번에 한 페이지씩 수동으로 급지합니다 .

문제 9 **문서가 제대로 급지되었지만 스캐너가 이중 급지를 감지합니다 .**

해결 방법 다양한 크기의 문서를 일괄 스캔하는 경우 [이중 급지 감지] 의 [길이로 감지] 옵션이 제대로 작동하지 않을 수 있습니다 . [길이로 감지] 를 비활성화하십시오 . 20 페이지의 " 문서 이중 급지 감지 " 를 참조 .

문제 10 **여러 페이지의 스캔된 이미지를 하나의 파일로 저장할 수 없습니다 .**

해결 방법 파일 형식에 따라 CaptureOnTouch Lite 로 여러 페이지의 스캔된 이미지를 하나의 파일로 저장할 수 없습니다 .

파일 형식	여러 페이지 처리
BMP, JPEG	스캔된 이미지는 항상 하나의 페이지가 하나의 파일로 저장됩니다 .
PPTX	다중 페이지 이미지는 항상 하나의 파일에 저장됩니다 .
TIFF, PDF	출력 패널의 편집 화면에서 [파일 형식] 의 [상세설정] 버튼을 클릭하여 표시되는 대화 상자에서 스캔한 이미지를 다중 페이지 또는 단일 페이지 파일로 저장할지 여부를 지정할 수 있습니다 . 출력 패널의 편집 화면은 " 출력 설정 " (35 페이지) .

문제 11 **올려 놓은 모든 문서가 스캔되었지만 응용 프로그램에 스캔한 이미지가 나타나지 않습니다 .**

해결 방법 고급 설정 대화 상자에서 급지 방법으로 [자동 급지] 를 선택한 경우 , 모든 문서가 급지되더라도 스캐너는 스캔 작업을 진행하지 않고 추가 문서 급지를 기다립니다 . 컴퓨터 화면 오른쪽 하단에 나타나는 [취소] 단추를 클릭하면 작업이 완료되고 스캔한 이미지가 응용 프로그램으로 전송됩니다 .

문제 12 **스캔 속도가 느려집니다 .**

해결 방법 [DPI] 에 더 낮은 해상도를 지정한 후 다시 스캔해 보십시오 .

문제 13 메모리가 부족하여 스캔이 정지합니다 .

해결 방법

대량의 컴퓨터 메모리를 사용하는 스캔 조건을 구성하면 메모리 부족으로 스캔이 중지될 수 있습니다. 컴퓨터 메모리 크기에 따라 달라지지만 다음과 같은 스캔 조건에 해당하는 경우 메모리가 부족해질 가능성이 높아 집니다 .

- [색상 모드] 를 [24 비트 색상] 으로 설정한 경우
 - [페이지 크기] 로 큰 페이지 크기 (예 , Legal) 를 지정하거나 페이지 크기를 [스캐너 최대값] 으로 설정한 경우
 - [DPI] 를 고해상도 (600dpi 등) 로 지정한 경우
- 스캔이 진행되는 동안 메모리가 부족하여 오류 메시지가 나타나는 경우 , 응용 프로그램을 종료하고 스캔 조건 (예 , 해상도 또는 페이지 크기 축소) 을 변경한 다음 다시 스캔해보십시오 . 또한 [물결 무늬 제거] 와 [오프셋 금지 / 배경 제거] 가 켜진 경우 이들 설정을 꺼서 사용되는 메모리 양을 제한할 수 있습니다 .

소프트웨어 문제 해결

이 섹션은 제공된 소프트웨어 (CaptureOnTouch Lite) 의 작동과 관련된 문제 해결 및 해결 방법에 대해 설명합니다.

스캔 속도가 너무 느린 경우

- (1) 다른 실행 중인 프로그램을 닫습니다.
- (2) 바이러스 백신 프로그램과 같이 메모리 상주형 응용 프로그램으로 인한 메모리 부족으로 스캔 속도가 느려질 수 있습니다. 필요한 경우 메모리 상주형 프로그램을 닫아 메모리 공간을 늘리십시오.
- (3) 하드 디스크 공간이 부족한 경우, 스캐너는 스캔한 이미지에 필요한 임시 파일을 생성할 수 없습니다. 하드 디스크에서 불필요한 데이터를 삭제해 더 많은 공간을 확보하십시오.
- (4) 컴퓨터의 USB 포트가 Hi-Speed USB 2.0 과 호환되지 않는 경우 스캔 속도가 느립니다.
- (5) Hi-Speed USB 2.0 호환이 아닌 일반 USB 케이블을 사용할 경우 제공된 호환 케이블로 케이블을 교체하십시오.
- (6) 스캐너가 Hi-Speed USB 2.0 호환이 아닌 USB 허브를 통해 컴퓨터에 연결되어 있는 경우 허브를 분리하고 스캐너를 컴퓨터에 바로 연결하십시오.

스캔한 이미지 파일을 응용 프로그램으로 열 수 없는 경우

- (1) 멀티 페이지 TIFF 파일로 저장된 스캔 이미지는 이 파일 형식을 지원하는 프로그램을 통해서만 열 수 있습니다.
- (2) 압축된 TIFF 파일 (단일 및 여러 페이지) 로 저장된 이미지는 압축 형식을 지원하는 프로그램을 통해서만 열 수 있습니다. CaptureOnTouch Lite와 호환되지 않는 프로그램을 사용할 경우 발생할 수 있습니다. 이 경우에 스캔하기 전에 이미지 파일 압축 형식으로 " 없음 " 으로 선택하십시오.

CaptureOnTouch Lite 의 UI 화면에 표시 문제 발생했습니다.

사용 중인 컴퓨터에 따라 다르지만, 스캔 모드 패널, 출력 패널이 너무 많이 열려 있으면 UI 화면에 표시 문제가 발생할 수 있습니다. 사용하지 않는 패널은 삭제하십시오.

유용한 팁

문서 스캔에 유용한 몇 가지 팁을 소개합니다.

스캔된 이미지는 어디에 저장됩니까? 저장 위치를 변경할 수 있습니까?

이미지는 프로그램 설정에 따라 다음 위치에 저장됩니다. 모든 저장 위치는 다른 폴더로 변경할 수 있습니다.

- CaptureOnTouch Lite

이미지는 출력 패널에서 설정한 출력 대상에 저장됩니다.

스캔 설정은 어떻게 구성됩니까?

- CaptureOnTouch Lite

[문서 선택] 패널의 편집 단추 ([]) 를 클릭하여 [문서 선택 편집 화면] 이 열리면 스캔 설정을 편집할 수 있습니다.

어떻게 하면 여러 페이지를 하나의 파일로 저장하거나 페이지당 하나의 파일로 저장할 수 있습니까?

스캔한 이미지가 BMP, PNG, JPEG 또는 PPTX 형식으로 저장되면 각 페이지는 항상 별도의 파일로 저장됩니다.

스캔한 이미지가 PDF 또는 TIFF 형식으로 저장될 경우 여러 또는 단일 페이지 파일을 지정할 수 있습니다. "일반적인 문제와 해결 방법" 의 "문제 10" 을 참조하십시오.

스캐너 설정 구성을 복사하거나 백업할 수 있습니까?

백업이 불가능합니다.

스캔한 이미지 파일 이름에는 어떤 규칙이 적용됩니까?

- CaptureOnTouch Lite

스캔한 이미지의 파일 이름은 출력 패널의 설정에 따라 설정됩니다. 출력 패널의 편집 단추 ([]) 를 클릭하여 표시된 화면의 [파일 이름] 에 파일 이름을 설정합니다.

[파일 이름] 의 [고급 설정 대화 상자 사용] 을 활성화한 다음 [상세 설정] 버튼을 클릭하면 [파일 이름 설정] 대화 상자가 나타납니다. 스캔한 이미지 파일 이름은 이 대화 상자의 세 항목 중 일부 또는 전체를 설정하여 결정됩니다.

설정	설명
파일 이름	파일 이름에 포함될 지정된 텍스트 문자열입니다.
날짜 및 시간 추가	파일 이름에 날짜와 시간을 추가합니다. 목록 상자에서 날짜 형식을 선택합니다. YYYY = 연도, MM = 월 및 DD = 일. 날짜 다음에 시간이 추가됩니다.
파일 이름에 카운터 추가	스캔한 이미지 저장 순서로 일련 번호를 추가합니다. 자릿수 및 시작 번호를 지정합니다.

샘플 파일 이름은 [파일 이름 설정] 대화 상자에서 [파일명] 으로 표시됩니다.

어떻게 하면 빈 페이지를 건너뛰고 비어 있지 않은 페이지만을 스캔할 수 있습니까?

편집 화면 또는 스캔 모드 패널의 고급 설정 대화 상자에서 [빈 페이지 건너뛰기] 를 지정한 다음 스캔합니다.

명함을 스캔하려면 어떻게 합니까?

카드를 가로 방향으로 스캐너에 올려 놓습니다. 카드와 동일한 크기를 지정 (또는 [자동]) 한 다음 스캔하십시오. 자세한 내용은 [19 페이지 참조](#).

명함 또는 사진을 스캔할 수 있는 최적의 방법은 무엇입니까?

스캔 모드 패널의 편집 화면 또는 고급 설정 대화 상자에서 [페이지 크기] 를 [원본 크기 일치] (macOS 의 고급 설정 대화 상자에서 [자동 감지]) 로 설정한 다음 스캔합니다.

명함을 스캔할 수 있는 최적의 방법은 무엇입니까?

스캔 모드 패널의 편집 화면 또는 고급 설정 대화 상자에서 [페이지 크기] 를 [원본 크기 일치] (macOS 의 고급 설정 대화 상자에서 [자동 감지]) 로 설정한 다음 스캔합니다.

고급 설정 대화 상자에서 [페이지 크기] 를 [원본 크기 일치] (Windows) 또는 [자동 감지](macOS) 로 설정하는 동안 스캔하면 스캔한 이미지 가장자리가 사라집니다.

사라짐 없이 올바르게 스캔하려면 어떻게 해야 하나요 ?

고급 설정 대화 상자에서 [이미지 처리] 탭의 [잘라내기] 확인란을 꺼짐으로 설정하거나 (Windows), [자세히] 를 클릭하면 표시되는 [잘라내기] 대화 상자의 확인란을 꺼짐으로 설정합니다 (macOS). 또는 스캔 모드 패널의 편집 화면 또는 고급 설정 대화 상자에서 [페이지 크기] 를 [원본 크기 일치](macOS 의 고급 설정 대화 상자에서 [자동 감지]) 로 설정한 다음 스캔합니다.

자동 문서 색상 감지 기능은 어떻게 사용하나요 ?

CaptureOnTouch Lite 에는 문서의 색상 모드를 자동으로 감지하는 기능이 있습니다.

이 자동 감지 기능으로 감지할 수 있는 모드는 자동 감지 기능을 설정하는 화면에 따라 다릅니다.

조건	감지할 수 있는 모드
CaptureOnTouch Lite 의 스캔 모드 패널 편집 화면에서 [색상 모드] 가 [자동 감지] 로 설정된 경우	[색 또는 회색]
고급 설정 대화 상자에 대해 [색상 모드] 가 [자동 감지] 로 설정되어 있고 자동 감지에 대해 고급 설정이 설정되어 있는 경우	선택 가능한 모드 : <ul style="list-style-type: none"> • [색 또는 회색] • [색 또는 이진] • [색 , 회색 또는 이진]

용지 걸림 제거

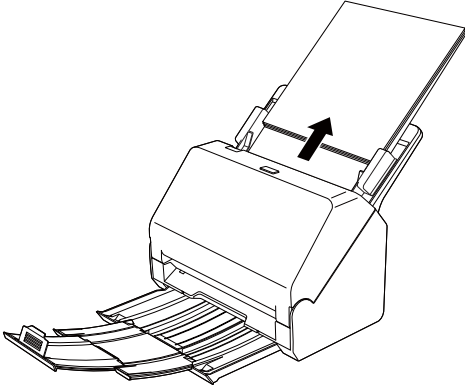
스캔 도중에 용지 걸림이 감지되면 다음 스캔이 중단됩니다.

스캔 도중에 용지 걸림이나 이종 급지가 발생하면 다음 절차에 따라 해결하십시오.

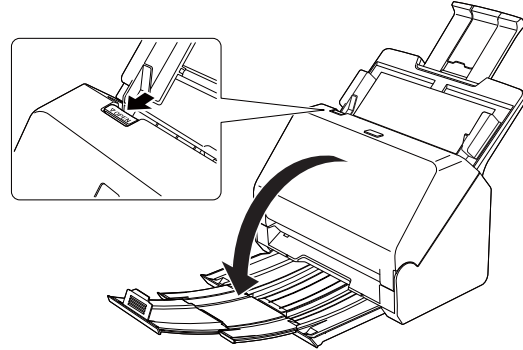
⚠ 주의

걸린 용지를 제거할 때 용지 가장자리에 손을 베지 않도록 주의하십시오.

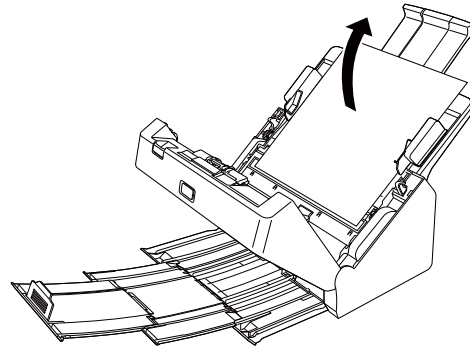
1 급지함에 남아 있는 문서를 모두 제거합니다.



2 OPEN 레버를 당겨 앞면 부속을 몸 쪽으로 당깁니다.



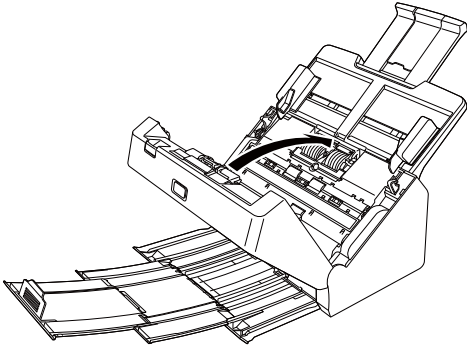
3 걸린 용지를 제거합니다.



! 중요

문서를 잡아 당길 때는 과도한 힘을 주지 말고 조심스럽게 당기십시오. 걸린 용지를 잡아 당길 때 용지가 찢어진 경우 스캐너 내부에 남은 종이 조각이 없는지 확인하십시오.

- 4** 앞면 부속의 양쪽을 잡고 딸깍 소리가 날 때까지 부드럽게 밀어서 닫습니다. 딸깍 소리가 날 때까지 밀어서 앞면 부속을 완전히 닫습니다.



걸린 용지를 제거한 다음에는 마지막 페이지가 올바르게 스캔되었는지 확인한 다음 스캔을 계속합니다.

 **힌트**

고급 설정 대화 상자에서 [신속 복구 시스템] 확인란을 선택하면 용지가 걸려 중단된 경우 문서를 제거한 다음 중단되었을 때 급지되던 문서부터 스캔을 재개함으로써 작업을 계속할 수 있습니다. 배출함에 배출된 문서라도 스캔된 이미지가 저장되지 않았을 수 있습니다. 다시 스캔하기 전에 마지막으로 스캔된 이미지가 저장되었는지 확인하십시오.

사양

본체

유형	데스크톱 급지 스캐너
스캔 문서 크기	
일반 용지 크기 :	가로 : 50.8 mm ~ 216 mm (2" ~ 8.5") 세로 : 54 mm ~ 356 mm (2.1" ~ 14")
용지 무게 :	27 ~ 209 g/m ² (7 ~ 56 lb bond) 0.04 mm ~ 0.25 mm (0.00157" ~ 0.00984")
급지 용량 :	A4 크기 이하 : 60 매 (80g/m ² (22 lb bond)) A4 크기 이상 : 40 매 (80g/m ² (22 lb bond)) 위 크기의 경우 용지 더미의 높이가 6mm 를 초과 하지 않도록 하십시오 .
명함	
크기 :	50 mm x 85 mm (1.97" x 3.35") 이하
용지 두께 :	255 g/m ² (68 lb bond) 0.3 mm (0.0118") 이상
카드	
크기 :	54 mm x 86 mm(2.12" x 3.37") (ISO 표준)
카드 두께 :	1.4 mm (0.055") 이하
방향 :	가로 방향 급지만 지원
표면이 돌출된	카드 는 스캔 할 수 없습니다 .
급지 용량 :	3 매 (비돌출형), 1 매 (돌출형)
스캔 센서	접촉 이미지 센서
광원	LED
스캔 면	단면 / 양면
스캔 모드	흑백, 256 레벨 그레이스케일, 고급 텍스트 향상 II, 24 비트 색상
광학 해상도	최대 600dpi
출력 해상도	150dpi/200dpi/300dpi/400dpi/600dpi
스캔 속도 (조건 : Core i7-9700 3.00GHz CPU, 16 GB 메모리, A4 문서 크기)	최대 25 매 / 분
인터페이스	Hi-Speed USB 2.0

외부 크기	293 mm (11.54")(W) x 251 mm (9.88") (D) x 245 mm (9.65") (H) (문서 급지함이 장착되고 문서 배출함을 밀어 넣은 상태) 293 mm (11.54")(W) x 600 mm (23.62")(D) x 382 mm (15.04")(H) (문서 급지함이 장착되고 문서 배출함을 당긴 상태)
무게 (AC 어댑터 제외)	약 3.0 kg (6.61 lb)
전원 공급 (AC 어댑터 사용)	DC16V 0.6A
소비 전력	스캔 시 : 최대 10W 대기 모드 : 1.0W 전원 스위치 꺼진 상태 : 최대 0.1W
작동 환경 :	온도 : 10 °C ~ 32.5 °C (50 °F ~ 90.5 °F) 습도 : 20% ~ 80% RH

AC 어댑터 (100 ~ 240V 타입)

모델 번호	MG1-5042 (16V)
입력	AC100 ~ 240 V, 50/60 Hz, 0.57 ~ 0.32 A
출력	DC16V 1.6A
무게	약 0.2kg (0.44 lb)

제품 향상을 위해 사양은 예고 없이 변경될 수 있습니다.

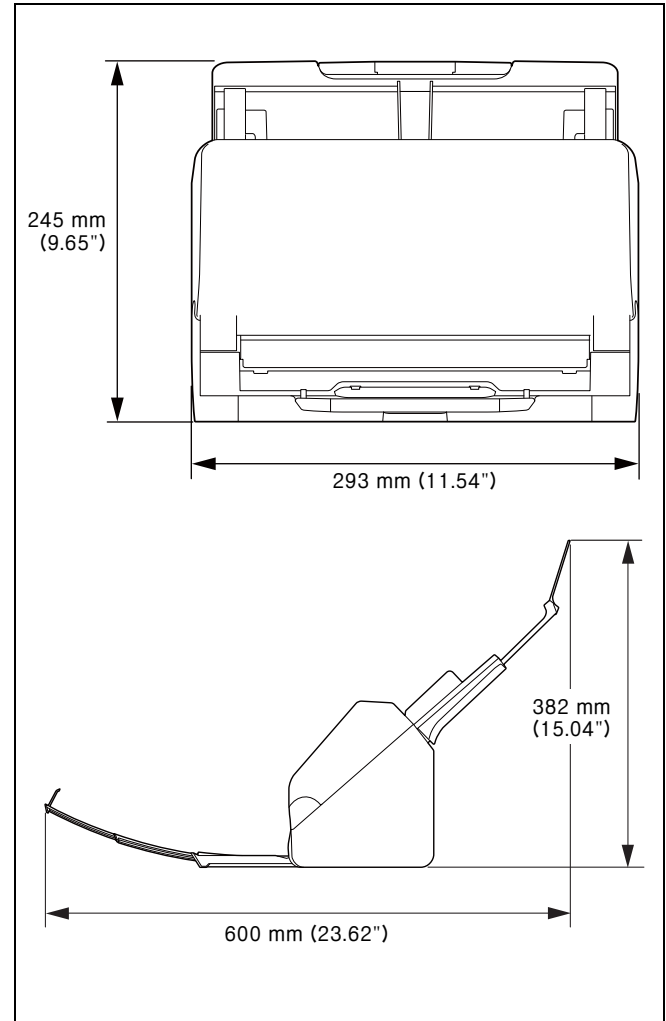
교체 부품

교환용 롤러 키트 (제품 코드 : 5595C001)

롤러 교체 키트 (급지 롤러 , 리타드 롤러).

- 교체 절차에 대한 자세한 내용은 "소모성 부품 교체" (56페이지) 를 참조하십시오 .
- 교체 부품에 대한 자세한 내용은 가까운 공인 Canon 대리점 또는 서비스 직원에게 문의하십시오 .

크기



색인

C	
CaptureOnTouch Lite	22
ㄱ	
고급 설정 대화 상자	37
기본 설정	40
의도된 사용을 위한 적합한 설정	46
관리 및 청소	53
금지 롤러	56, 57
ㄴ	
롤러	54
교체	56
청소	53
리타드 롤러	56, 58
ㄷ	
문서	16
로드 방법	18
카드	19
ㄹ	
사용자 정의 용지 크기	40
스캔 유리	54
청소	53
ㅇ	
앞면 부속	56
업데이트	60
용지 걸림	67
이중 금지 감지	20
ㅈ	
전원 공급	14
ㅋ	
카드	
로드 방법	19
카운터	59
카운터 재설정	59

규정

보증과 A/S

- 이 제품에는 보증서가 있습니다. 보증서는 구매처에서 받을 수 있습니다. 구매한 날짜 구매처 등의 기입을 확인한 후 내용을 정확히 읽고 잘 보관하십시오.
- 보증기간
보증기간은 구매한 날로부터 1년입니다.
- 수리 서비스 담당
수리 서비스의 상담은 구매처 또는 다음 페이지에 기재되어 있는 서비스 센터로 무의하십시오.
- 수리를 의뢰하기 전에
"문제해결"에 따라 고장인지 아닌지를 확인해 주십시오. 그래도 고장일 경우에는 즉시전원 플러그를 콘센트에서 뽑고 수리를 의뢰합니다.
- 수리를 의뢰할 때 필요한 내용
 - 고객의 이름
 - 주소 및 전화번호
 - 상품의 기번
 - 고장 내용(가능한 상세하게)
- 보수용 성능 부품에 대해서 보수 서비스를 위해서 필요한 보수용 성능 부품의 최저 보유기간은 제품의 제조 중단 후 5년입니다. (보수용 성능 부품이란, 그 제품의 기능을 유지하기 위해 필요한 부품입니다.)

서비스 접수 센터

- 콜 센터
CKR: 1533-3355

복제 경고

이 장치는 위조 방지법 및 저작권법은 물론 국가 보안과 관련된 법률을 포함하여(단, 이에 국한하지는 않음) 해당되는 모든 법률에 따라 합법적으로 사용하도록 고안된 제품입니다.

다음 자료 중 하나라도 원본을 위조하기 위해 복제하는 경우 관련 법률 및 규정에 따라 기소될 수 있으며, 이는 그러한 복제 행위의 고의성 여부와는 관련이 없습니다.

- 지폐 또는 수표(국내 및 해외)
- 우표, 수입 인지 또는 기타 이와 유사한 인지
- 주권, 채권 인증서, 약속 어음, 수표 또는 기타 유가 증권
- 여권, 면허증 또는 정부 기관이나 관공서에서 발급한 기타 인증서나 문서

여기에 모든 내용이 명시되어 있는 것은 아닙니다.

Canon은 개인이 본 스캐너를 사용하는 방식에 아무런 책임을 지지 않습니다.

특정 지적 재산권은 저작권법에 따라 보호되며, 저작권으로 보호된 항목은 제한된 상황에서 개인적으로 또는 집안에서 사용하는 경우를 제외하고 저작권 소유자의 명시적인 승인 없이는 복제할 수 없음을 양지하여 주시기 바랍니다.

상표

- Canon 및 Canon 로고는 미국에서 Canon Inc.의 등록 상표이며 기타 국가에서 상표 또는 등록 상표일 수 있습니다.
- imageFORMULA는 CANON ELECTRONICS INC.의 상표입니다.
- Microsoft 및 Windows는 미국 및 기타 국가에서 Microsoft Corporation의 등록 상표 또는 상표입니다.
- Microsoft 제품 화면 사진은 Microsoft Corporation의 허가를 받아 재인쇄되었습니다.
- Mac, macOS 및 Safari는 미국 및 기타 국가에 등록된 Apple Inc.의 상표입니다.
- 여기에 언급된 기타 제품 및 회사 이름은 해당 소유자의 상표일 수 있습니다. 그러나 이 문서에서는 ™ 및 ® 기호를 사용하지 않습니다.

저작권

Copyright 2024 by CANON ELECTRONICS INC. All rights reserved.

이 출판물의 어떠한 부분도 CANON ELECTRONICS INC.의 사전 서면 동의 없이는 사진 복사 및 녹화를 비롯하여 전자적이든 기계적이든 어떠한 방식에 의해서든 또는 어떠한 형태로든 재생되거나 어떠한 정보 저장 장치 또는 검색 시스템으로 전송될 수 없습니다.

면책 조항

본 설명서의 정보는 예고 없이 변경될 수 있습니다.

CANON ELECTRONICS INC.는 본 설명서와 관련하여 명시적이든 암시적이든 어떠한 종류의 보증도 하지 않으며, 여기에 제공된 그대로만 제공됩니다. 여기에는 시장성에 대한 보증, 상업 가능성, 특정 목적에의 부합성 또는 사용 또는 비침해성에 대한 보증이 포함되며 이에 제한되지 않습니다. CANON ELECTRONICS INC.는 본 설명서의 사용으로부터 발생하는 어떠한 직접, 간접 또는 결과적인 자연 손상 손실 또는 비용에 대해 책임지지 않습니다.

CANON ELECTRONICS INC.는 본 제품으로 스캔한 문서의 보관 및 취급 또는 스캔한 이미지 데이터의 보관 및 취급에 대해 책임지지 않습니다.

스캔한 문서의 원본을 폐기하려는 경우, 귀하(고객)는 스캔한 이미지를 검사하고 데이터가 무결한지 확인할 책임이 있습니다.

본 보증에서 CANON ELECTRONICS INC.의 최대 책임은 보증으로 보장되는 제품의 구입 가격으로 제한됩니다.



캐논코리아 주식회사

고객 상담실 : ☎ 1533-3355

인터넷 홈페이지 : <https://kr.canon>

소모품 및 서비스 연락처

판 매 점

전화번호
