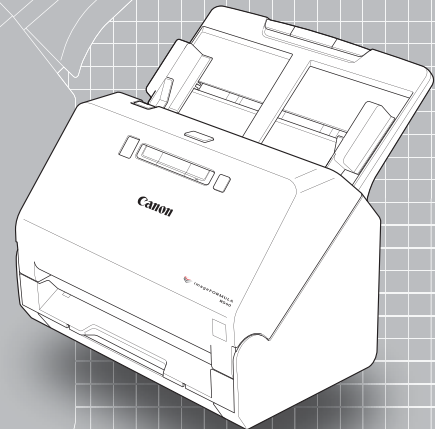


# 사용 설명서

- 본 스캐너를 사용하기 전에 이 설명서를 읽으십시오 .
- 이 설명서를 다 읽은 후에는 이후에 참조할 수 있도록 안전한 곳에 보관하십시오 .



## 보증과 A/S

- 이 제품에는 보증서가 있습니다. 보증서는 구매처에서 받을 수 있습니다. 구매한 날짜 구매처 등의 기입을 확인한 후 내용을 정확히 읽고 잘 보관하십시오.
- 보증기간  
보증기간은 구매한 날로부터 1년입니다.
- 수리 서비스 담당  
수리 서비스의 상담은 구매처 또는 다음 페이지에 기재되어 있는 서비스 센터로 무의하십시오.
- 수리를 의뢰하기 전에  
"문제해결"에 따라 고장인지 아닌지를 확인해 주십시오. 그래도 고장일 경우에는 즉시전원 플러그를 콘센트에서 뽑고 수리를 의뢰합니다.
- 수리를 의뢰할 때 필요한 내용
  - 고객의 이름
  - 주소 및 전화번호
  - 상품의 기번
  - 고장 내용(가능한 상세하게)
- 보수용 성능 부품에 대해서 보수 서비스를 위해서 필요한 보수용 성능 부품의 최저 보유기간은 제품의 제조 중단 후 5년입니다. (보수용 성능 부품이란, 그 제품의 기능을 유지하기 위해 필요한 부품입니다.)

## 서비스 접수 센터

- 콜 센터  
CKR: 1533-3355

## 복제 경고

이 장치는 위조 방지법 및 저작권법은 물론 국가 보안과 관련된 법률을 포함하여(단, 이에 국한하지는 않음) 해당하는 모든 법률에 따라 합법적으로 사용하도록 고안된 제품입니다.

다음 자료 중 하나라도 원본을 위조하기 위해 복제하는 경우 관련 법률 및 규정에 따라 기소될 수 있으며, 이는 그러한 복제 행위의 고의성 여부와는 관련이 없습니다.

- 지폐 또는 수표(국내 및 해외)
- 우표, 수입 인지 또는 기타 이와 유사한 인지
- 주권, 채권 인증서, 약속 어음, 수표 또는 기타 유가 증권
- 여권, 면허증 또는 정부 기관이나 관공서에서 발급한 기타 인증서나 문서

여기에 모든 내용이 명시되어 있는 것은 아닙니다.

Canon은 개인이 본 스캐너를 사용하는 방식에 아무런 책임을 지지 않습니다.

특정 지적 재산권은 저작권법에 따라 보호되며, 저작권으로 보호된 항목은 제한된 상황에서 개인적으로 또는 집안에서 사용하는 경우를 제외하고 저작권 소유자의 명시적인 승인 없이는 복제할 수 없음을 양지하여 주시기 바랍니다.

## 상표

- Canon 및 Canon 로고는 미국에서 Canon Inc.의 등록 상표이며 기타 국가에서 상표 또는 등록 상표일 수 있습니다.
- imageFORMULA는 CANON ELECTRONICS INC.의 상표입니다.
- Microsoft 및 Windows는 미국 및 기타 국가에서 Microsoft Corporation의 등록 상표 또는 상표입니다.
- Microsoft 제품 화면 사진은 Microsoft Corporation 의 허가를 받아 재인쇄되었습니다.
- Mac 및 macOS는 미국 및 기타 국가에 등록된 Apple Inc.의 상표입니다.
- 여기에 언급된 기타 제품 및 회사 이름은 해당 소유자의 상표일 수 있습니다. 그러나 이 문서에서는 <sup>TM</sup> 및 <sup>®</sup>기호를 사용하지 않습니다.

## 저작권

Copyright 2024 by CANON ELECTRONICS INC. All rights reserved.

이 출판물의 어떠한 부분도 CANON ELECTRONICS INC.의 사전 서면 동의 없이는 사진 복사 및 녹화를 비롯하여 전자적이든 기계적이든 어떠한 방식에 의해서든 또는 어떠한 형태로든 재생되거나 어떠한 정보 저장 장치 또는 검색 시스템으로 전송될 수 없습니다.

## 면책 조항

본 설명서의 정보는 예고 없이 변경될 수 있습니다.

CANON ELECTRONICS INC.는 본 설명서와 관련하여 명시적이든 암시적이든 어떠한 종류의 보증도 하지 않으며, 여기에 제공된 그대로만 제공됩니다. 여기에는 시장성에 대한 보증, 상업 가능성, 특정 목적에의 부합성 또는 사용 또는 비침해성에 대한 보증이 포함되며 이에 제한되지 않습니다. CANON ELECTRONICS INC.는 본 설명서의 사용으로부터 발생하는 어떠한 직접, 간접 또는 결과적인 자연 손상 손실 또는 비용에 대해 책임지지 않습니다.

CANON ELECTRONICS INC.는 본 제품으로 스캔한 문서의 보관 및 취급 또는 스캔한 이미지 데이터의 보관 및 취급에 대해 책임지지 않습니다.

스캔한 문서의 원본을 폐기하려는 경우, 귀하(고객)는 스캔한 이미지를 검사하고 데이터가 무결한지 확인할 책임이 있습니다.

본 보증에서 CANON ELECTRONICS INC.의 최대 책임은 보증으로 보장되는 제품의 구입 가격으로 제한됩니다.

# 소개

Canon imageFORMULA 사진 스캐너를 구입해 주셔서 감사합니다. 스캐너를 사용하기 전에 스캐너 기능을 충분히 이해하고 대부분의 기능을 최대한 사용할 수 있도록 다음 설명서를 주의 깊게 읽고 스캐너의 기능을 숙지하십시오. 설명서를 다 읽은 후에는 이후에 참조할 수 있도록 안전한 곳에 보관하십시오.

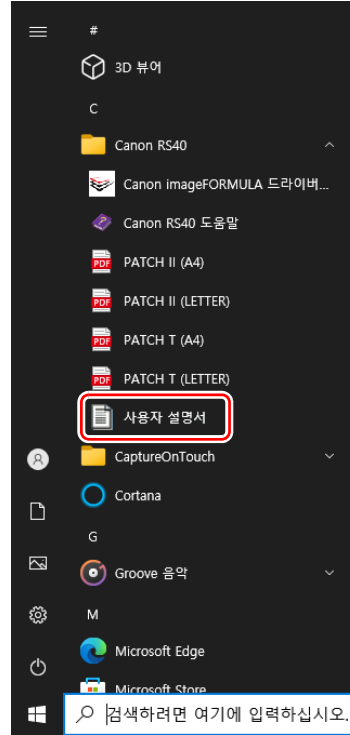
## 스캐너 설명서

이 스캐너의 문서는 다음과 같은 설명서로 구성되어 있습니다.

- **제품 안전 가이드**  
스캐너를 사용하기 전에 이 지침을 읽고 따르십시오.
- **설치 설명서**  
스캐너의 설치 절차에 대해 설명합니다. 스캐너를 처음 사용할 경우 이 설명서를 읽으십시오.
- **사용 설명서 (본 설명서)**  
스캐너의 작동 절차에 대해 설명합니다. (PDF 전자 설명서만)

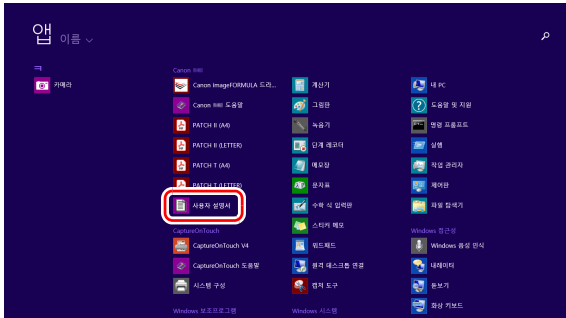
## Windows

- 소프트웨어를 설치할 때 사용 설명서 (전자 설명서)가 다음 위치에 등록됩니다.



## 힌트

Windows 8.1 의 경우 , 다음 위치에서 등록됩니다 .



## Mac

• macOS를 사용하는 경우 사용 설명서 (전자 설명서)가 다음 위치에 등록됩니다 .



## 본 설명서에서 사용되는 기호

본 설명서에는 안전을 위해 주의해야 하는 지침, 절차, 제한 사항, 취급 주의 사항 등을 설명하기 위해 다음과 같은 기호가 사용됩니다 .

### 경고

올바르게 수행되지 않을 경우 사망 또는 상해가 발생할 수 있는 작업 관련 경고를 나타냅니다 . 스캐너를 안전하게 사용하려면 항상 이러한 경고에 주의를 기울이십시오 .

### 주의

올바르게 수행되지 않을 경우 인체 상해 또는 제품 손상이 발생할 수 있는 작업 관련 주의를 나타냅니다 . 스캐너를 안전하게 사용하려면 항상 이러한 사항에 주의를 기울이십시오 .

### 중요

작동 요구 사항 또는 제한 사항을 나타냅니다 . 시스템을 올바르게 작동시키고 스캐너 손상을 방지하려면 이러한 항목을 주의해서 읽으십시오 .

### 힌트

작동에 대한 분류를 나타내거나 또는 절차에 대한 추가 설명을 포함합니다 . 이러한 참고 사항을 읽는 것이 좋습니다 .

# 목차

소개.....	4
본 설명서에서 사용되는 기호.....	5
<b>스캐너를 사용하기 전에.....</b>	<b>7</b>
소프트웨어의 시스템 요구 사항 .....	7
전원 켜기.....	8
전원 끄기.....	8
<b>중요 안전 지침.....</b>	<b>9</b>
설치 위치.....	9
AC 어댑터.....	9
스캐너 이동.....	10
취급.....	10
폐기.....	11
수리를 위해 스캐너를 보낼 때.....	11
스캐너 기능 .....	12
각 부속의 이름 및 기능 .....	14
<b>사진 스캔.....</b>	<b>17</b>
조건 .....	17
특별한 주의가 필요한 사진.....	17
스캔할 수 없는 사진.....	17
<b>기본 사진 스캔.....</b>	<b>18</b>
1 단계 : 스캔할 사진 준비.....	18
2 단계 : 사진 배치.....	18
3 단계 : 사진 스캔 및 저장.....	20
<b>고급 사진 스캔.....</b>	<b>23</b>
사진 뒷면의 스캔 메모 / 캐리어 시트를 사용하여 스캔 .....	23
<b>문서 스캔.....</b>	<b>28</b>
<b>문서를 올려 놓는 방법.....</b>	<b>28</b>
여러 문서 스캔 .....	28
카드 올려 놓기 .....	29
긴 문서 모드 설정.....	30
문서 이중 급지 감지.....	32
<b>문서 스캔 방법.....</b>	<b>36</b>
원터치 스캔.....	36

<b>유지 관리.....</b>	<b>37</b>
<b>일상적인 유지 관리 .....</b>	<b>37</b>
스캐너 청소 .....	37
스캐너 내부 청소.....	37
센서 유리 및 롤러 청소 .....	37
축소율 조정 .....	39
소모성 부품 교체 .....	41
자동 전원 끄기 설정.....	46
문서 급지함 분리.....	47
Canon imageFORMULA 드라이버 설정 도구 정보.....	47
<b>문제 해결.....</b>	<b>49</b>
<b>일반적인 문제와 해결 방법 .....</b>	<b>49</b>
소프트웨어 문제 해결.....	52
유용한 팁.....	53
용지 걸림 제거.....	55
소프트웨어 제거.....	57
<b>부록.....</b>	<b>58</b>
<b>사양 .....</b>	<b>58</b>
교체 부품 .....	59
소모품.....	59
크기.....	59
<b>색인 .....</b>	<b>60</b>

# 스캐너를 사용하기 전에

## 소프트웨어의 시스템 요구 사항

스캐너를 사용하려면 먼저 컴퓨터에서 다음 시스템 요구 사항을 충족하는지 확인해야 합니다.

### 컴퓨터

CPU:	Intel Core i3 2.13GHz 이상 <b>Windows</b> Intel Core i7 2.3GHz 이상 <b>Mac</b>
메모리 :	4 GB 이상 <b>Windows</b> 8 GB 이상 <b>Mac</b>
하드 디스크 :	3 GB 이상의 사용 가능한 공간 ( 모든 소프트웨어 설치에 필요 )
USB 인터페이스 :	Hi-Speed USB2.0
모니터 :	1024 × 768 (XGA) 이상 <b>Windows</b> 1440 × 900 WXGA+ (Wide XGA+) 이상 <b>Mac</b>

### 운영 체제

- Microsoft Windows 10 (32 비트 및 64 비트 Edition)
- Microsoft Windows 11
- macOS 12
- macOS 13
- macOS 14

이것은 2024년 1월 현재 환경입니다.

최신 소프트웨어 지원 정보를 확인하려면 Canon 웹 사이트의 제품 페이지를 참조하십시오.

### 기타 요구 사항

- 위 운영 체제와 호환 가능한 TWAIN 호환 응용 프로그램
- .NET Framework 4.6.2 이상 (Windows 전용)

### ! 중요

- 컴퓨터에 표준으로 제공되는 USB 인터페이스를 사용하십시오. 하지만 컴퓨터에 표준으로 제공되는 장치라 하더라도 일부 USB 인터페이스의 경우 정상적인 작동을 보장할 수 없습니다. 자세한 내용은 해당 지역의 공인 Canon 대리점에 문의하십시오.
- 컴퓨터의 표준 USB 인터페이스가 USB Full-Speed(USB 1.1) 인 경우 스캔 속도가 느립니다.
- 스캐너에 원래 포함된 USB 케이블을 사용해야 합니다.
- CPU, 메모리, 인터페이스 카드 및 기타 사양이 설치 요구 사항을 만족시키지 못할 경우 스캔 속도가 크게 저하되고 데이터를 전송하는데 시간이 오래 걸릴 수 있습니다.
- 컴퓨터가 시스템 요구 사항을 충족하더라도 컴퓨터의 사양 및 운영 환경에 따라 스캔 속도가 달라질 수 있습니다.
- 스캐너에 제공된 스캐너 드라이버는 일부 TWAIN 호환 응용 프로그램에서 작동하지 않을 수 있습니다. 자세한 내용은 해당 응용 프로그램 소프트웨어 판매 업체에 문의하십시오.
- Windows 10 태블릿 모드에서 소프트웨어가 제대로 표시되지 않을 수 있습니다.

### 64 비트 운영 체제에서 사용 시 주의 사항 (Windows 전용)

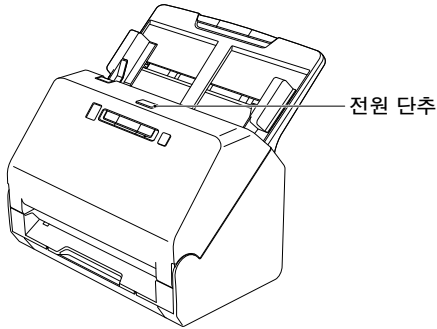
스캔 속도는 컴퓨터 사양에 따라 달라질 수 있습니다.

## 전원 켜기

스캐너 전면에 있는 전원 단추로 스캐너 전원을 켜고 끌 수 있습니다.

**1** 스캐너 및 컴퓨터가 올바르게 연결되어 있는지 확인합니다.

**2** 전원 단추를 누릅니다.

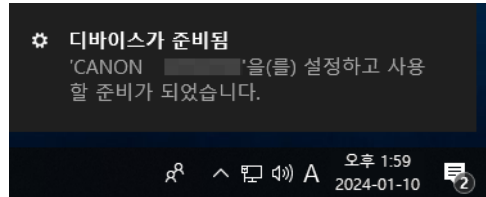
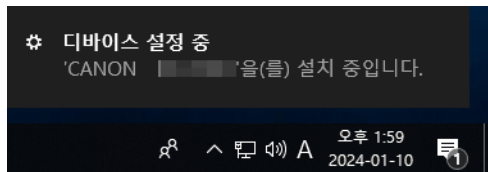



전원이 켜진 경우 전원 단추는 청색으로 켜집니다.

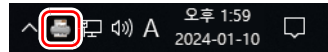
### Windows


#### 힌트

아래 그림과 같이 작업 표시줄에 풍선 메시지가 나타납니다. 잠시 후 자동 스캐너 인식이 종료되면 스캐너를 사용할 준비가 됩니다.




스캐너가 컴퓨터에 제대로 연결되면, 아래와 같이  (CaptureOnTouch) 아이콘이 작업 표시줄에 나타납니다.




작업 표시줄 아이콘이 와 같이 나타나는 경우, 스캐너가 컴퓨터에 제대로 연결되지 않은 것입니다. 전원 스위치 상태와 USB 케이블을 확인하십시오.

### Mac

스캐너가 컴퓨터에 제대로 연결되면, 아래와 같이  (CaptureOnTouch) 아이콘이 작업 표시줄에 나타납니다.



작업 표시줄 아이콘이 와 같이 나타나는 경우, 스캐너가 컴퓨터에 제대로 연결되지 않은 것입니다. 전원 스위치 상태와 USB 케이블을 확인하십시오.

## 전원 끄기

표시등이 꺼질 때까지 전원 단추를 누르고 있습니다.

#### ! 중요

- 스캐너를 끈 후, 최소 10 초 정도 기다렸다가 다시 켜십시오.
- 오랜 기간 동안 스캐너를 사용하지 않을 경우 안전을 위해 AC 콘센트에서 전원 코드를 뽑아 두는 것이 좋습니다.

#### 힌트

스캐너는 기본적으로 자동 전원 끄기가 설정되어 있으며, 4 시간 동안 아무런 작업을 하지 않으면 스캐너는 자동으로 꺼집니다. 이 설정을 비활성화하는 방법에 대한 상세정보는 또는 "[자동 전원 끄기 설정](#)" (46 페이지)를 참조하십시오.



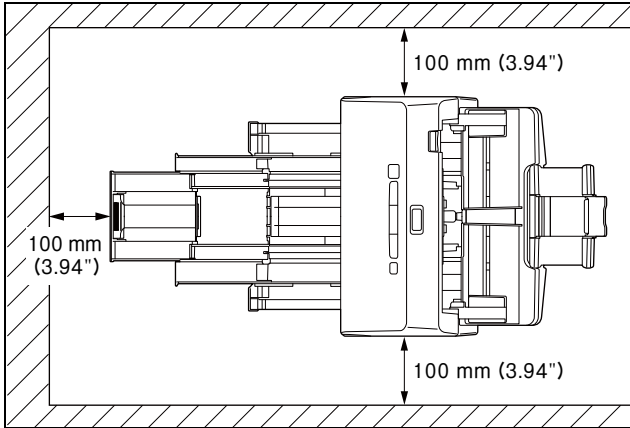
## 중요 안전 지침

이 스캐너의 안전한 조작을 위해 아래 설명된 안전 경고 및 사전 주의 사항을 주의해서 읽어 주십시오.

### 설치 위치

설치한 위치에 따라 이 스캐너의 성능에 영향을 줄 수 있습니다. 다음 환경 요구 사항에 맞는 위치에 스캐너를 설치하도록 주의하십시오.

- 스캐너 조작, 유지 관리 및 환기에 적합한 공간을 확보하십시오.



- 스캔하기 전에 문서 출력을 위해 스캐너 앞 부분에 적당한 공간을 확보하십시오.
- 직사광선이 비추는 곳에는 제품을 설치하지 마십시오. 불가피한 경우 커튼 등으로 스캐너에 직사광선이 비추지 않도록 하십시오.
- 먼지는 스캐너 내부에 악영향을 줄 수 있기 때문에 먼지가 많이 쌓이는 곳에는 설치하지 마십시오.
- 수도 꼭지, 온수기 또는 가습기와 같은 따뜻하고 습도가 높은 곳에는 설치하지 마십시오. 암모니아 기체가 방출되는 곳에는 설치하지 마십시오. 알콜, 페인트 시너 등 기화성 또는 가연성 물질 근처에는 설치하지 마십시오.
- 진동이 심한 곳에는 설치하지 마십시오.

- 스캐너가 급격한 온도 변화에 노출되지 않도록 하십시오. 스캐너가 설치된 곳의 기온이 낮은 상태에서 갑자기 따뜻해질 경우 스캐너 내부에 물방울 (응결) 이 생길 수 있습니다. 그러면 스캔 품질이 크게 저하될 수 있습니다. 최적의 스캔 품질을 위해서는 다음과 같은 환경이 권장됩니다.

실내 온도: 10 °C ~ 32.5 °C (50 °F ~ 90.5 °F)

습도: 20% ~ 80% RH

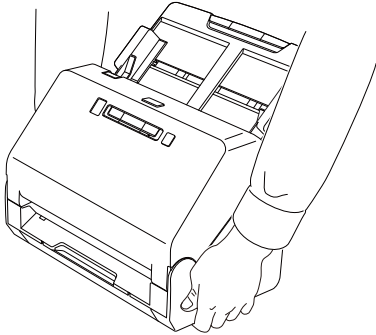
- 전자기를 발생시키는 장치 (예: 스피커, TV 또는 라디오) 근처에는 제품을 설치하지 마십시오.

### AC 어댑터

- 정격 전압 및 전원 주파수 (지역에 따라 220 V, 60 Hz) 의 전원 콘센트에만 연결하십시오.
- 스캐너가 연결된 전원 콘센트에 다른 전기 기기를 연결하지 마십시오. 또한 연장 코드를 사용할 때는 연장 코드가 스캐너의 전류 규격에 맞는 지 확인하십시오.
- 위험하므로 어떠한 방식으로든 AC 어댑터를 분해하거나 변경하지 마십시오.
- 전원 코드를 자주 밟거나 위에 무거운 물체를 올려둘 경우 전원 코드가 손상될 수 있습니다.
- 전원 코드를 감겨진 상태로 사용하지 마십시오.
- 전원 코드를 직접 잡아 당기지 마십시오. 전원 코드를 뽑을 때는 플러그를 잡고 콘센트에서 분리하십시오.
- 긴급 상황 시에 전원 코드를 쉽게 분리할 수 있도록 전원 코드 주위에 방해가 되는 물체가 없도록 하십시오.
- 스캐너에 제공된 것 이외의 다른 AC 어댑터를 사용하지 마십시오. 이 제품에 제공된 AC 어댑터를 다른 제품에 사용하지 마십시오.
- 전원 공급과 관련한 질문이 있을 경우 해당 지역의 공인 Canon 대리점 또는 서비스 직원에게 문의하십시오.

## 스캐너 이동

- 스캐너를 이동할 때는 항상 두 손으로 잡고 떨어뜨리지 않도록 하십시오.
- 스캐너를 이동하기 전에 인터페이스 케이블과 AC 어댑터를 뽑으십시오. 이러한 케이블을 연결한 상태로 스캐너를 이동하면 플러그 및 커넥터가 손상될 수 있습니다.



## 취급

### ! 경고

스캐너를 사용할 때는 항상 다음 주의 사항을 참조하십시오. 그렇지 않으면 화재 또는 감전 사고가 발생할 수 있습니다.

- 스캐너 근처에서 알콜, 벤젠, 페인트 시너, 에어로졸 스프레이 또는 기타 가연성 물질을 사용하지 마십시오.
- 전원 코드를 자르거나, 손상시키거나, 변경하지 마십시오. 전원 코드 위에 무거운 물체를 올려두거나 전원 코드를 과도하게 당기거나 구부리지 마십시오.
- 젖은 손으로는 전원 코드를 연결하지 마십시오.
- 스캐너를 멀티탭에 연결하지 마십시오.
- 전원 코드를 묶거나 감지 마십시오. 화재 또는 감전 사고가 발생할 수 있습니다. 전원 코드를 연결할 때는 전원 플러그를 전원 콘센트에 확실하게 끝까지 끼우십시오.
- 제공된 전원 코드 세트는 본 스캐너에서만 사용할 수 있습니다. 이 전원 코드 세트를 다른 전자 제품에서 사용하지 마십시오. 또한 본 스캐너에 제공된 전원 코드 세트만 사용하십시오. 그렇지 않은 경우 화재 또는 감전 사고가 발생할 수 있습니다.

- 스캐너를 분해하거나 변경하지 마십시오.
- 위험하므로 어떠한 방식으로든 AC 어댑터를 분해하거나 변경하지 마십시오.
- 스캐너 근처에서 가연성 스프레이를 사용하지 마십시오.
- 스캐너를 청소할 때는 전원 단추를 눌러 전원을 끄고 전원 코드를 뽑으십시오.
- 물기를 잘 짠 약간 젖은 천으로 스캐너를 청소하십시오. 알콜, 벤젠, 페인트 시너 또는 기타 가연성 물질을 사용하지 마십시오.
- 제품 사용 시 스캐너에서 이상한 소리가 나거나 연기, 열 또는 이상한 냄새가 나거나, 스캐너가 작동하지 않거나, 기타 오작동이 발생하면 즉시 전원 단추를 눌러 전원을 끄고 콘센트에서 전원 플러그를 뽑으십시오. 그런 다음 해당 지역의 공인 Canon 대리점 또는 서비스 직원에게 연락하여 제품을 수리하십시오.
- 스캐너를 떨어뜨리거나 강한 충격을 주지 마십시오. 스캐너가 손상된 경우 즉시 전원 단추를 눌러 전원을 끄고 콘센트에서 전원 플러그를 뽑으십시오. 그런 다음 해당 지역의 공인 Canon 대리점 또는 서비스 직원에게 연락하여 제품을 수리하십시오.
- 스캐너를 이동하기 전에 전원 단추를 눌러 전원을 끄고 콘센트에서 전원 플러그를 뽑으십시오.

### ! 주의

- 불안정하거나 기울어진 표면 위 또는 과도한 진동이 발생할 수 있는 장소에는 스캐너를 설치하지 마십시오. 그렇지 않으면 스캐너가 떨어지면서 인체 상해를 입거나 스캐너가 손상될 수 있습니다.
- 스테이플, 종이 클립 또는 보석과 같은 작은 금속 물체를 스캐너에 올려 두지 마십시오. 이러한 물체는 스캐너 내부에 들어가서 화재 또는 감전 사고를 일으킬 수 있습니다. 그러한 물체가 스캐너 내부에 들어갈 경우 즉시 전원 단추를 눌러 전원을 끄고 전원 콘센트에서 전원 플러그를 뽑으십시오. 그런 다음 해당 지역의 공인 Canon 대리점 또는 서비스 직원에게 연락하여 제품을 수리하십시오.
- 습기 또는 먼지가 많은 곳에 스캐너를 설치하지 마십시오. 그렇지 않으면 화재 또는 감전 사고가 발생할 수 있습니다.
- 스캐너 위에 물체를 두지 마십시오. 물체가 떨어지면서 인체 상해가 발생할 수 있습니다.
- 정격 전압 및 전원 주파수 (지역에 따라 220 V, 60 Hz) 의 전원 콘센트에만 연결하십시오. 그렇지 않으면 화재 또는 감전 사고가 발생할 수 있습니다.
- 전원 코드를 뽑을 때는 플러그를 단단히 잡고 뽑으십시오. 전원 코드를 직접 잡아 당기지 마십시오. 전원 코드가 손상되거나 코드 내부 전선이 노출되어 화재 또는 감전 사고가 발생할 수 있습니다.

- 
- 전원 플러그를 쉽게 뽑을 수 있도록 전원 플러그 근처에 충분한 공간을 확보하십시오. 전원 플러그 주위에 방해되는 물체가 있을 경우 긴급 상황 시 전원 플러그를 뽑지 못할 수 있습니다.
  - 스캐너 내부에 물 또는 가연성 물질(알콜, 페인트 시너, 벤젠 등)을 흘리지 마십시오. 그렇지 않으면 화재 또는 감전 사고가 발생할 수 있습니다.
  - 한밤중과 같이 장시간 스캐너를 사용하지 않을 때는 안전을 위해 전원 단추를 눌러 스캐너를 끄십시오. 또한 주말 연휴 중과 같이 장기간 제품을 사용하지 않을 때는 안전을 위해 전원 단추를 눌러 전원을 끄고 전원 콘센트에서 전원 코드를 뽑으십시오.
  - 사용 중 스캐너에 낄 수 있는 느슨한 옷이나 보석 등은 착용하지 마십시오. 인체 상해가 발생할 수 있습니다. 특히 넥타이나 긴 머리 카락 등이 끼지 않도록 주의하십시오. 스캐너에 물체가 끼면 즉시 전원 코드를 뽑아서 스캐너 작동을 중지하십시오.
  - 종이 가장자리에 손을 베일 수 있기 때문에 스캐너에 용지를 급지할 때와 걸린 용지를 제거할 때 주의하십시오.

---

## 폐기

본 스캐너를 폐기할 때는 모든 지역 규정 및 법률을 따르도록 주의하거나 스캐너 판매 대리점에 문의하십시오.

---

## 수리를 위해 스캐너를 보낼 때

수리 요청이 접수되면, 지정된 주소 스캐너를 보내야 합니다. 스캐너를 보낼 때는 제품 포장 상자를 사용하십시오. 스캐너를 포장 상자에 넣을 때 포장재로 스캐너를 단단히 고정하십시오.

## 스캐너 기능

본 스캐너의 주요 기능은 다음과 같습니다.

- **컴팩트한 디자인**  
스캐너는 291 mm(11.46")(W) × 250 mm(9.84")(D) × 245 mm(9.65")(H)의 컴팩트한 크기입니다.
- **신속한 문서 급지**  
분당 최대 40 매의 속도로 사진과 문서를 스캔할 수 있습니다.
- **고화질**  
스캐너에 사용된 600dpi 광학 해상도 센서로 문서를 고화질로 스캔할 수 있습니다.
- **USB 2.0 인터페이스**  
본 스캐너에서는 Hi-Speed USB 2.0 을 지원합니다.
- **컬러 / 그레이스케일 지원**  
24 비트 색상 또는 256 레벨 그레이스케일로 문서를 스캔할 수 있습니다.
- **자동 사진 수정**  
본 스캐너는 사진의 장면을 분석한 다음 해당 사진에 대한 수정 사항을 자동으로 최적화할 수 있습니다.
- **적목 수정**  
본 스캐너는 플래시로 인해 발생하는 적목을 줄일 수 있습니다.
- **얼굴 선명하게**  
본 스캐너는 초점이 맞지 않는 사람의 얼굴을 선명히 수정할 수 있습니다.
- **얼굴 부드럽게**  
본 스캐너는 주름과 잡티를 줄여 피부를 더욱 아름답게 만들 수 있습니다.
- **용지 질감 수정**  
본 스캐너는 무광 패턴을 줄일 수 있습니다.
- **페이딩 수정**  
본 스캐너는 빛바랜 사진의 색상을 보정할 수 있습니다.
- **다양한 스캔 모드 지원**  
본 스캐너는 문서 유형에 따라 다음과 같은 스캔 모드를 지원합니다.
  - 단면 또는 양면 스캔 (빈 페이지 건너뛰기 기능 사용)
  - 연속 또는 낱장 급지
- **카드 스캔**  
명함이나 신분증을 스캔 할 수 있습니다.

- **용지 크기 감지**  
불규칙한 크기의 문서를 저장할 경우에도 스캐너에서 스캔할 문서의 크기를 자동으로 감지하여 이미지를 저장할 때 이미지 가장자리 주위의 불필요한 공백을 제거합니다.
- **자동 색상 감지**  
스캐너에서 스캔된 문서가 컬러, 그레이스케일 또는 흑백인지 감지하여 그에 맞게 이미지를 저장합니다.
- **완전 자동 모드**  
완전 자동 모드는 CaptureOnTouch 와 스캐너 드라이버에서 제공되어 자동으로 결정된 조건으로 스캔을 허용합니다. 컬러 모드 및 페이지 크기와 같은 스캔 조건은 스캔하는 문서에 따라 자동으로 설정됩니다.
- **자동 해상도 감지**  
CaptureOnTouch 나 스캐너 드라이버 설정에서 활성화된 경우 이 기능은 문서 내용을 감지하고 스캔 해상도를 자동으로 결정합니다.
- **기울어짐 보정**  
본 스캐너에는 문서가 기울어지게 스캔되면 이미지를 똑바로 편 후에 저장하는 기울어짐 보정 기능이 있습니다. 스캔된 이미지는 실제 문서 시트와 반대로 펴집니다.
- **초음파 이중 급지 감지**  
초음파를 이용해서 페이지 간의 간격뿐만 아니라 동시에 급지되는 페이지를 감지합니다. 이중 급지가 감지되면 스캔이 중지됩니다.
- **이중 급지 감지 무시**  
이중 급지가 감지되면 조작 패널의 DFR 단추가 켜집니다. DFR 단추를 눌러 스캔을 계속할 수 있습니다.
- **텍스트 향상 모드**  
본 스캐너는 배경이 어둡거나 고르지 않은 문서의 텍스트 가독성을 향상시키기 위한 고급 텍스트 향상 모드와 텍스트 및 배경이 모두 밝은 문서의 텍스트 가독성을 향상시키기 위한 고급 텍스트 향상 II 모드 기술을 지원합니다.  
이 모드는 문서 유형에 따라 작동하지 않을 수 있습니다.
- **색상 드롭아웃**  
본 스캐너에는 흑백 또는 그레이스케일 이미지를 스캔할 때 스캔한 이미지에서 생략할 색상을 지정할 수 있는 색상 드롭아웃 기능이 있습니다.

### ● 빈 페이지 건너뛰기 기능

본 스캐너는 문서의 각 페이지가 양면 또는 단면인지에 관계 없이 문서를 스캔할 때 빈 페이지에 대한 이미지를 저장하지 않도록 지정할 수 있는 빈 페이지 건너뛰기 기능을 지원합니다. 양면 스캔을 수행하지만, 빈 페이지와 구분하기 위해 스캔 이미지는 저장되지 않습니다.

### ● 미리 스캔 기능

본 스캐너는 미리 스캔한 이미지의 대비 및 밝기를 조절하고 이렇게 조절된 이미지를 응용 프로그램 소프트웨어로 전송하여 나중에 문서를 다시 스캔할 필요가 없게 해주는 미리 스캔 기능을 지원합니다.

### ● 문자 강조 기능

스캔된 이미지의 문자와 선이 선명하지 않은 경우, 스캔 도중 이 기능을 사용하여 굵기를 조절할 수 있습니다.

### ● 조작 패널에서 스캔 시작

조작 패널 단추로 CaptureOnTouch를 시작하여 스캔을 시작할 수 있습니다. 기본적으로 작업 번호 1 과 2 에는 두 개의 원터치 버튼이 할당되어 있으며 화면의 안내에 따라 문서를 쉽게 스캔할 수 있습니다.

### ● 소프트웨어 업데이트

최신 소프트웨어 정보는 인터넷에서 주기적으로 획득되며 소프트웨어는 자동으로 업데이트됩니다. 자세한 내용은 CaptureOnTouch의 도움말을 참조하십시오.

### ● 자동 시작

본 스캐너는 피더에 있는 문서가 감지되면 자동으로 스캔을 시작하도록 지정하는 자동 시작 기능을 지원합니다.

### ● 절전 모드

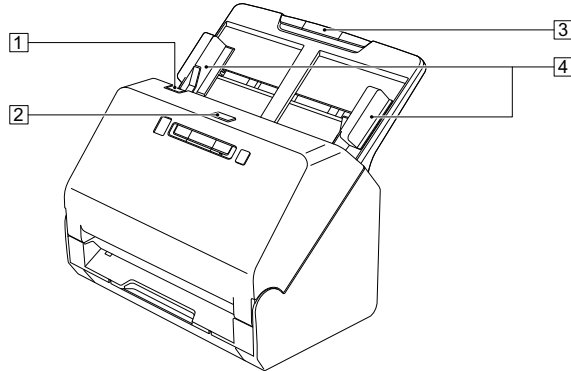
스캐너는 10 분 동안 스캔이나 기타 작업이 없는 경우 자동으로 절전 모드로 전환하여 에너지를 절약하도록 되어 있습니다.

### **힌트**

사용 중인 소프트웨어에 따라 일부 기능을 사용할 수 없습니다.

## 각 부속의 이름 및 기능

### 앞면 ( 배출함을 밀어 넣은 상태 )



#### 1 OPEN 레버

이 레버를 앞으로 당겨 앞면 부속을 엽니다.

#### 2 전원 단추

이 단추를 눌러 스캐너를 켭니다. 눌렀을 때 전원 표시등이 켜지는 지 확인하십시오.

이 단추를 다시 누르면 전원이 꺼집니다.

전원 단추는 스캐너 상태에 따라 켜지거나 잠박입니다.

전원 단추 표시	설명
켜짐	전원이 켜졌습니다.
잠박임 (천천히)	절전 모드
잠박임 (빠르게)	오류 (용지 걸림, 앞면 부속 열림, 이종 급지 등)가 발생하였습니다.

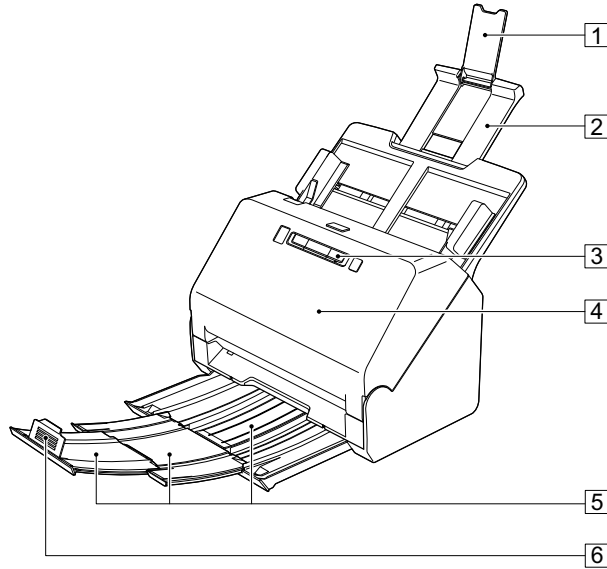
#### 3 문서 급지함

문서를 올려 놓습니다.

#### 4 문서 가이드

문서 가이드를 문서 양쪽 가장자리에 맞추어 문서가 똑바로 급지 되도록 합니다.

## 앞면 ( 배출함을 당긴 상태 )



### 1 금지 확장 지지대

스캐너에 긴 용지를 급지할 때 엽니다.

### 2 금지 지지대

당겨서 급지된 문서를 지지합니다.

### 3 조작 패널

스캔 시작 및 정지, 등록된 작업 실행, 이중 급지 감지 취소 등 일련의 스캔 작업을 수행할 수 있습니다. (16 페이지 참조)

### 4 앞면 부속

스캐너 내부를 청소하거나 롤러를 교체할 때 엽니다.

### 5 문서 배출함

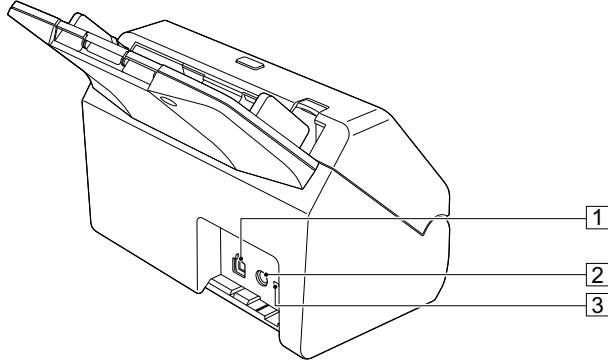
여기를 당겨 문서를 스캔하십시오. 스캔된 문서가 여기로 출력됩니다.

한 번에 크기가 다른 여러 장의 문서를 스캔할 때 이 배출함을 당겨 들어 올리면 배출함의 각도가 고정되어 이곳으로 배출된 문서가 정렬됩니다.

### 6 문서 배출 스톱퍼

이렇게 하면 문서 배출함 바깥으로 문서가 나오지 못하고 배출된 문서의 앞부분 가장자리가 정렬됩니다. 문서 길이를 맞추기 위해 문서 배출함에서 임의의 위치로 이동시킬 수 있습니다.

## 뒷면



### 1 USB 커넥터

제공된 USB 어댑터를 이 커넥터에 연결합니다.

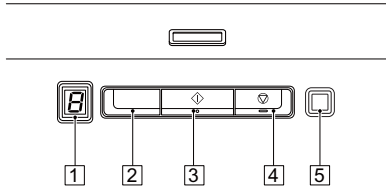
### 2 전원 커넥터

제공된 AC 어댑터를 이 커넥터에 연결합니다.

### 3 도난 방지 구멍 (보안 슬롯)

도난 방지 키 체인 등을 연결합니다.

## 조작 패널



### 1 Job No. 표시기

조작 패널에서 선택한 작업 번호를 표시합니다.

### 2 Job Select 단추

등록된 작업을 선택합니다. 이 단추를 누를 때마다 Job No. 표시기에 표시된 작업 번호가 변경됩니다.

### 3 Start 단추

Job No. 표시기에 표시된 작업이 실행됩니다.

### 4 Stop 단추

진행 중인 작업을 중지합니다.

### 5 DFR 단추 (Double Feed Release)

문서 이중 급지가 감지되면 켜집니다. 이 단추를 누르면 이중 급지 감지 기능이 취소되며 스캔을 계속할 수 있습니다.

### 표시된 오류 코드

스캔 오류가 발생하면 Job No. 표시기에 다음 오류 코드가 표시됩니다.



: 앞면 부속이 열린 경우 표시됩니다.



: 용지 걸림이 감지된 경우 표시됩니다.



: 스캔 도중 이중 급지가 감지된 경우 표시됩니다.



: 기타 오류가 발생한 경우 표시됩니다.



## 조건

스캐너에서 스캔할 수 있는 사진 크기는 다음과 같습니다.

	크기	급지 용량	사진 더미의 총 두께
3R/L	3.5" x 5" (89 x 127mm)	40	0.4"(10mm) 미만
4R/KG	4" x 6" (102 x 152mm)	40	0.4"(10mm) 미만
5R/2L	5" x 7" (127 x 178mm)	40	0.4"(10mm) 미만
8R	8" x 10" (203 x 254mm)	10	0.2"(6mm) 미만
즉석 (시트 필름 유형만 해당)	5.8" x 8.2" (148 x 210mm) 미만	3	-
캐리어 시트 사용 사진	5.8" x 8.2" (148 x 210mm) 미만	1	-

### ! 중요

- 사진이 말려 있으면 말린 부분이 2mm(0.07인치) 이하가 될 때까지 평평하게 펴주거나 로드된 용지의 매수를 줄이십시오.
- 낮은 온도에서는 사진이 말릴 가능성이 더 높습니다. 실내 온도가 15~25 °C 이고 습도가 40~60% 인 환경에서 사진을 스캔하면 사진이 말릴 가능성이 줄어듭니다.
- 사진에 사용된 용지의 두께와 종류에 따라 사진이 서로 붙을 수 있습니다.

## 특별한 주의가 필요한 사진

다음 사진은 스캔이 잘 되지 않거나 스캔 시 손상될 수 있습니다.

- 정사각형 / 직사각형이 아닌 사진
- 평평하지 않은 사진
- 2mm(0.07 인치) 이상 말린 사진
- 주름지거나 구겨진 사진
- 가장자리가 벗겨진 사진
- 내부가 벗겨진 사진
- 앞면이 끈적끈적한 사진
- 라벨이나 스티커가 붙어 있는 사진 ( 딱딱하게 붙어 있는 사진 )
- 풀이나 접착제가 굳어 있는 사진
- 시트 필름 유형이 아닌 즉석 카메라의 감광지로 찍은 사진

### ! 중요

- 말려 있는 사진은 말린 부분이 부드럽고 평평해야 합니다.
- 라벨이나 스티커가 딱딱하게 붙어 있는지, 접착제가 흘러나오지 않았는지 확인하십시오.

## 스캔할 수 없는 사진

다음 사진은 스캔하지 마십시오.

- 찢어진 사진
- 변질되어 매우 저저분한 사진
- 스테이플이나 클립이 붙어 있는 사진
- 라벨이나 스티커가 붙어 있는 사진 ( 딱딱하게 붙어있지 않은 사진 )
- 접착제, 액체, 오일, 젤이 묻어 있는 사진
- 인쇄 후 마르지 않은 사진
- 구멍이 뚫린 사진
- 2" x 2.1"(50.8mm x 54mm) 보다 작은 사진

## 기본 사진 스캔

### 1 단계 : 스캔할 사진 준비

- 1 부드럽고 마른 천을 사용하여 사진의 앞면과 뒷면을 닦아 잠재적으로 사진에 흠집을 낼 수 있는 먼지, 오물 또는 기타 입자를 제거하십시오.

#### ⚠ 주의

사진이 스캔되는 속도로 인해 사진에 먼지 입자가 있으면 스캔한 이미지에 흰색 선이 나타날 수 있으며, 극단적인 경우 사진의 보호 마감재가 살짝 긁힐 수 있습니다. 최상의 결과를 얻으려면 스캔하기 전에 사진의 앞면과 뒷면을 닦아내고 극세사 천을 사용하여 300 번 스캔할 때마다 또는 각 스캔 세션 전에 스캐너 롤러를 청소하십시오.

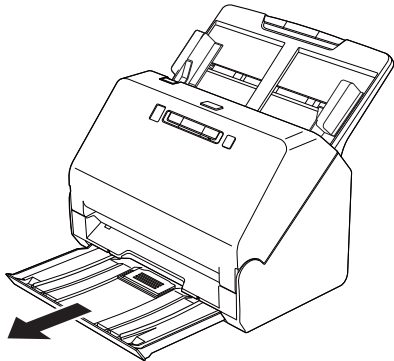
- 2 제목, 날짜 또는 위치별로 사진을 정리하십시오.

#### 💡 힌트

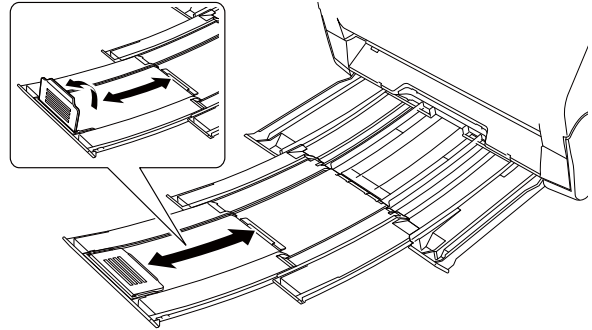
각 사진 배치에 사용자 지정 파일 이름을 지정할 수 있습니다.

### 2 단계 : 사진 배치

- 1 문서 배출함을 밖으로 당깁니다.



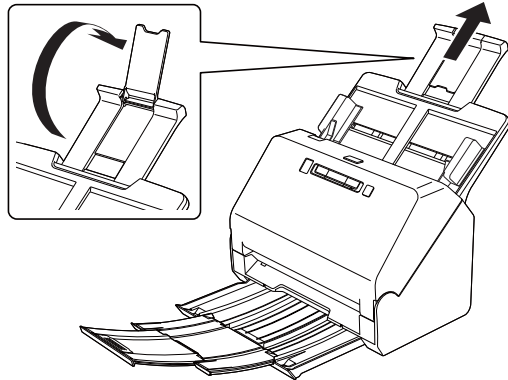
문서 배출함 길이는 3 단계로 조정할 수 있습니다. 사진 길이에 맞게 문서 배출함을 당깁니다. 또한 필요한 경우 전면 가장자리에 문서 배출 스톱퍼를 세웁니다.



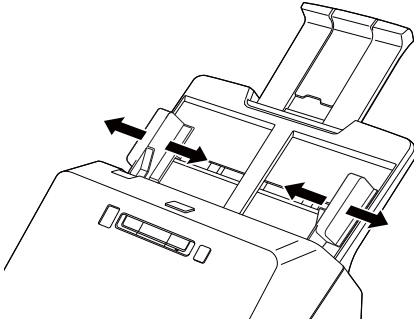
#### ! 중요

다양한 길이에 따라 문서 배출함을 앞으로 당깁니다.

- 2 급지 지지대를 당깁니다. 긴 사진을 올려 놓는 경우 급지 확장 지지대를 엽니다.



### 3 스캔할 사진의 너비에 맞게 문서 가이드를 조절합니다.

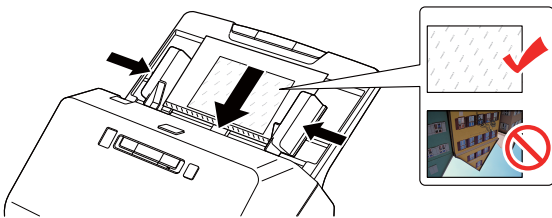


### 4 사진 더미에 바람을 불어 넣어 서로 붙어 있지 않은지 확인하십시오.

#### ⚠ 주의

사진이 붙어 있으면 스캐너를 통해 동시에 급지되거나 스캐너에 걸려 손상될 수 있습니다.

### 5 사진을 입력 급지할 중앙에서 아래로 향하도록 하고 맨 위 가장자리 먼저 로드하십시오.



사진을 올려 놓은 다음 문서 가이드를 사진 양쪽 가장자리에 맞춥니다.

#### 💡 힌트

동일한 더미에 세로 방향과 가로 방향의 사진이 모두 있는 경우 스캔 후 세로 이미지를 회전할 수 있습니다.

### ! 중요

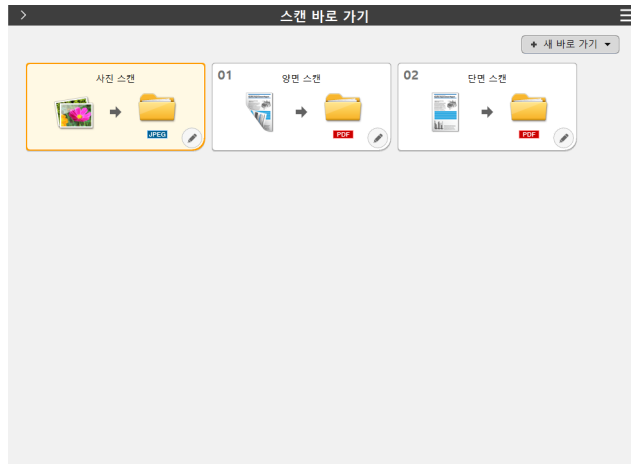
- 사진을 급지함에 넣을 때는 용지 가장자리에 손이 베이지 않도록 주의하십시오.
- 사진을 올려 놓기 전에 종이 클립, 스테이플 또는 기타 작은 금속 물체가 없는지 확인하십시오. 이러한 물체는 화재 또는 감전 사고를 유발하거나, 문서를 손상시키거나, 용지 걸림 또는 스캐너 오작동을 일으킬 수 있습니다.
- 깨지기 쉽거나 대체할 수 없는 사진, 귀중한 원본 문서 또는 예술 작품을 문서 급지함에 직접 로드하지 마십시오. 원본이 구겨지거나 손상될 수 있습니다. 캐리어 시트를 사용하여 이러한 원본을 한 번에 하나씩 로드하십시오.
- 사용 중 스캐너에 낄 수 있는 느슨한 옷이나 보석 등은 착용하지 마십시오. 인체 상해가 발생할 수 있습니다. 특히 넥타이나 긴 머리카락 등이 끼지 않도록 주의하십시오. 스캐너에 어떤 물체가 걸리면 즉시 전원 스위치를 끄고, 전원 콘센트에서 전원 코드를 뽑아 스캔을 중지하십시오.
- 사진을 피더에 넣기 전에 항상 사진의 접히거나 말린 부분을 부드럽게 펴십시오. 사진의 가장자리가 말려 있으면 용지 걸림이 발생할 수 있습니다.
- 스캐너가 스캔하는 동안 시스템 오류 또는 용지 걸림 등으로 인해 급지가 중지되면, 문제를 해결하고 올바르게 급지된 마지막 페이지의 스캔한 이미지가 저장되었는지 확인한 후 남은 사진을 계속 스캔하십시오.
- 스캔을 마친 후에는 문서 배출함을 밀어 넣어 사용하지 않는 동안 스캐너가 손상되지 않도록 방지하십시오.
- 이중 급지가 발생할 경우 스캐너의 DFR 단추를 눌러 스캔을 계속 진행하거나 스캐너 드라이버 설정 화면에서 [급지] 탭의 [초음파로 감지] 확인란을 선택 해제하십시오. (32 페이지 참조)

### 3 단계 : 사진 스캔 및 저장


이 장치를 사용하면 패널 단추나 컴퓨터의 응용 프로그램을 조작하여 문서를 스캔할 수 있습니다.

CaptureOnTouch 는 화면의 패널을 선택하기만 하는 간단한 조작으로 문서를 스캔할 수 있는 스캔 응용 프로그램입니다.

CaptureOnTouch 에 대한 자세한 내용은 CaptureOnTouch 의 도움말을 참조하십시오 .

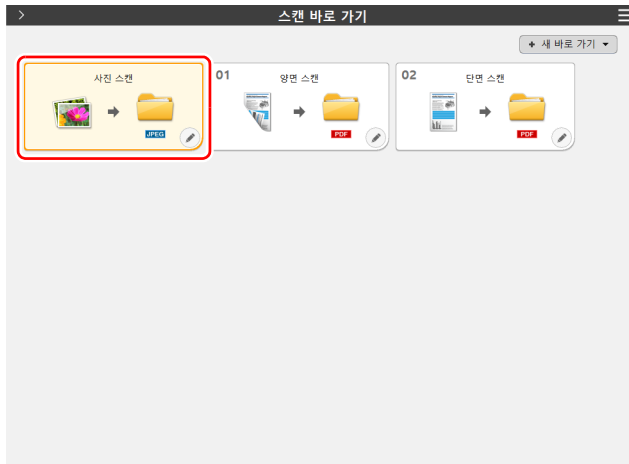


### 1 파일 이름과 출력 폴더를 설정합니다.

파일 이름과 출력 폴더를 포함한 출력 설정을 변경하려면 [출력 1] 탭에서  을 클릭하여 설정을 변경합니다. 자세한 내용은 CaptureOnTouch 의 도움말을 참조하십시오 .



## 2 [사진 스캔] 단추를 클릭하십시오.



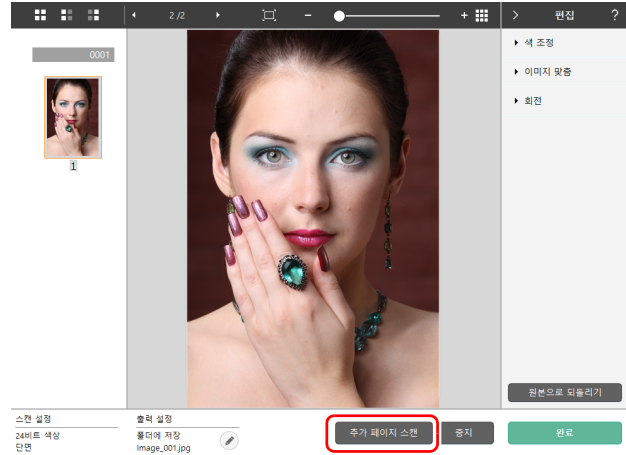
사진이 스캔됩니다. 스캔이 진행 중인 동안에는 스캔된 페이지 수가 스캐너 설정에 함께 표시됩니다.  
스캔이 완료되면 [스캔된 이미지 미리 보기 화면]을 (를) 엽니다.

### ⚠ 주의

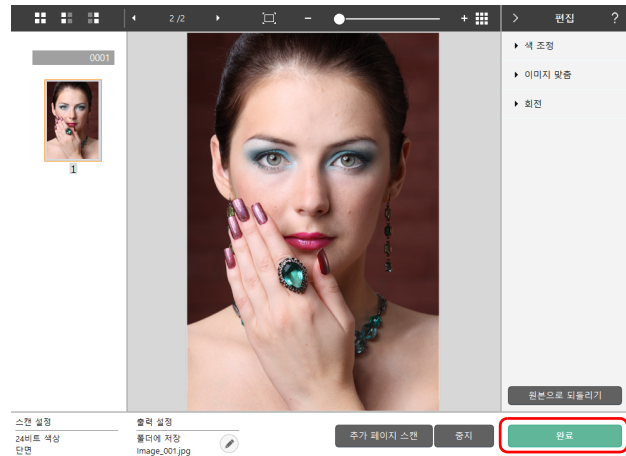
- 대량의 컴퓨터 메모리를 사용하는 스캔 조건을 구성하면 메모리 부족으로 스캔이 중지될 수 있습니다. 스캔이 진행 중인 동안 메모리가 부족하여 오류 메시지가 나타나는 경우, 스캔을 멈추고, 다른 스캔 조건 설정으로 다시 스캔하십시오.
- 다중 페이지 스캔의 파일 크기가 2GB에 도달한 경우 파일을 저장할 수 없습니다. 오류 메시지가 표시되는 경우 저장 설정을 변경하십시오.

### 💡 힌트

계속해서 스캔을 할 경우에는 다음 문서를 세팅 후 [스캔 계속] 버튼을 클릭합니다. 문서 스캔이 개시됩니다.  
원터치 단추 설정에서 [계속 스캔]이 비활성화된 경우 [계속 스캔] 버튼이 표시되지 않습니다.




## 3 스캔 화상을 확인했으면, [완료] 버튼을 클릭합니다.



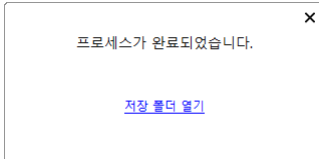
## **힌트**

원터치 단추 설정에서 [스캔 후 편집] 이 비활성화된 경우 편집 창이 표시되지 않습니다.

 버튼을 클릭하면 출력 설정을 편집할 수 있습니다.

[취소] 버튼을 클릭하면 스캔한 화상을 파기 후 메인 화면으로 돌아갑니다.

스캔이 완료되면 팝업 화면이 나타납니다. 스캔 화상을 저장한 경우에는 저장 폴더를 여는 링크가 나타납니다.




## **힌트**

[저장 폴더 열기] 를 클릭할 경우 스캔된 이미지가 저장된 폴더가 열립니다. 출력 설정에 따라 [저장 폴더 열기] 링크가 표시되지 않을 수 있습니다.

## 고급 사진 스캔

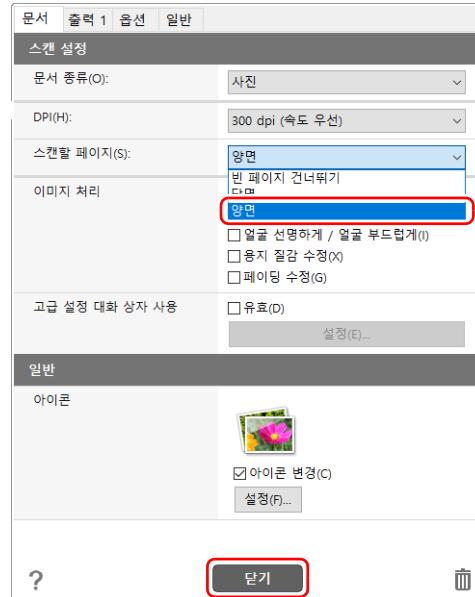
### 사진 뒷면의 스캔 메모 / 캐리어 시트를 사용하여 스캔

#### 사진 뒷면의 스캔 메모

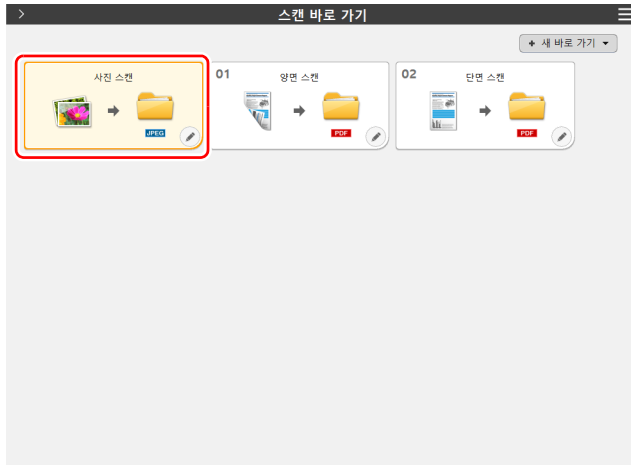
1 [사진 스캔] 단추의 를 클릭합니다.



2 [스캔할 페이지]를 [양면]으로 선택하고 [닫기] 단추를 클릭합니다.



### 3 [ 사진 스캔 ] 단추를 클릭하여 사진을 스캔합니다 .



### 캐리어 시트를 사용한 스캔

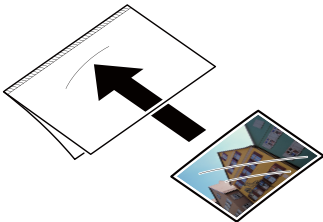
스캔하는 동안 사진이 손상되는 것을 방지하려면 스캐너에 로드하기 전에 옵션 캐리어 시트에 사진을 삽입하십시오 .

#### 1 스캔 조건을 설정합니다 .

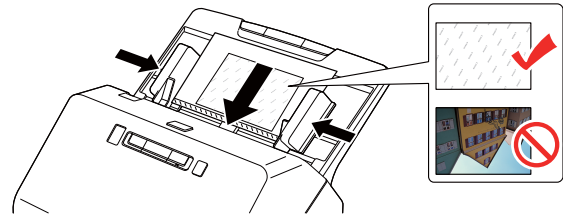
→ Windows

→ Mac

#### 2 캐리어 시트에 사진을 삽입하십시오 .



### 3 캐리어 시트의 밀봉된 끝단을 앞쪽 가장자리로 두고 사진을 로드하십시오 .



사진을 올려 놓은 다음 사진 가이드를 사진 양쪽 가장자리에 맞춥니다 .

#### ⚠ 주의

사진이 캐리어 시트 내에 제대로 배치되지 않은 경우 문서가 걸리거나 원하는 스캔 이미지를 얻지 못할 수 있습니다 .

#### ! 중요

• 캐리어 시트의 중앙에 문서를 삽입하십시오 . 사진이 한쪽으로 치우치거나 기울어지거나 캐리어 시트 밖으로 돌출될 경우 올바르게 스캔할 수 없습니다 .

예                      아니요                      아니요                      아니요



• 즉석 사진을 스캔할 때는 두꺼운 부분 ( 그림에서 빨간색으로 표시된 부분 ) 을 캐리어 시트의 오른쪽 또는 왼쪽 가장자리 쪽으로 놓습니다 . 이 부분은 스캐너의 중앙 롤러를 통과할 때 이중 급지 오류로 감지될 수 있습니다 .

예                      예                      아니요                      아니요





- 캐리어 시트는 소모품입니다. 눈에 띄는 손상이나 얼룩이 있는 경우 필요하면 새 것으로 교체하십시오.
- 아래 단계를 따르기 전에 CaptureOnTouch 에서 RS40 드라이버가 선택되어 있는지 확인하십시오.

## Windows

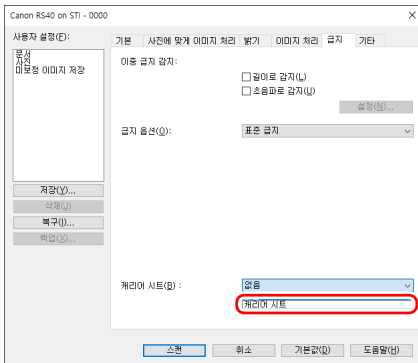
### 1 CaptureOnTouch 에서 [ 사진 스캔 ] 단추의 을 클릭합니다.



### 2 [ 문서 ] 탭을 열고 [ 고급 설정 대화 상자 사용 ]에 대해 [ 사용 ] 확인란을 선택한 후 [ 설정 ] 버튼을 클릭합니다.




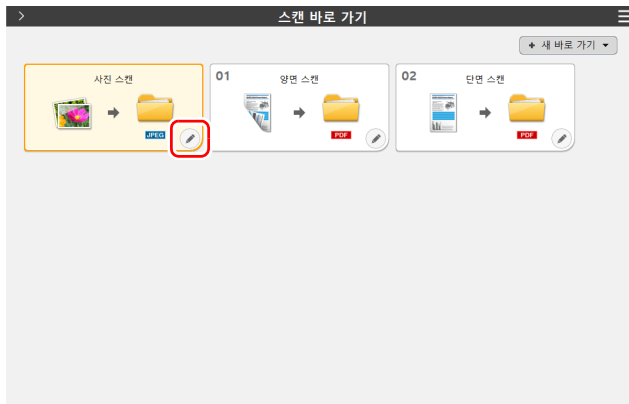
**3** [급지] 탭을 열고 [캐리어 시트]를 [캐리어 시트]로 설정하십시오.



**4** [확인] 단추를 클릭하여 설정 화면을 닫습니다.

**Mac**

**1** CaptureOnTouch 에서 [사진 스캔] 단추의  을 클릭합니다.



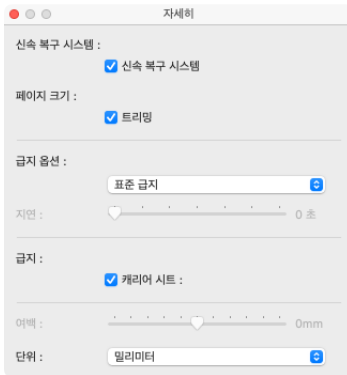
**2** [문서] 탭을 열고 [고급 설정 대화 상자 사용]에 대해 [사용] 확인란을 선택한 후 [설정] 버튼을 클릭합니다.



**3** [자세히] 단추를 클릭합니다. 스캐너 드라이버의 고급 설정 화면이 열립니다.

---

#### 4 [ 캐리어 시트 ] 확인란을 선택합니다 .



---

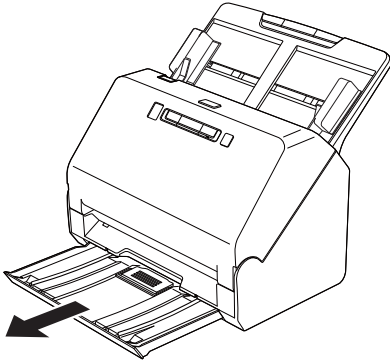
#### 5 를 클릭하여 대화 상자를 닫습니다 .

## 문서를 올려 놓는 방법

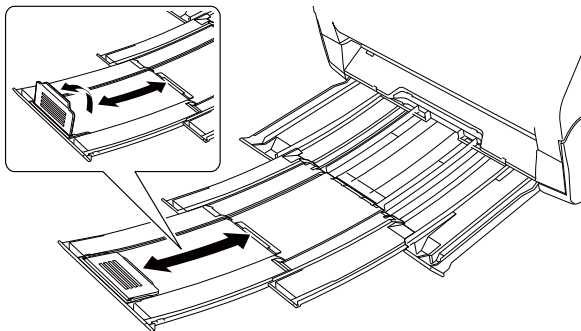
### 여러 문서 스캔

표준 급지는 표준 크기의 여러 문서를 한 번에 스캔할 때 사용해야 합니다. 표준 급지를 사용하면 각 페이지를 구분하면서 여러 문서를 급지할 수 있습니다.

#### 1 문서 배출함을 밖으로 당깁니다.



문서 배출함 길이는 3 단계로 조절할 수 있습니다. 문서 길이에 맞게 문서 배출함을 당깁니다. 또한 필요한 경우 전면 가장자리에 문서 배출 스톱퍼를 세웁니다.

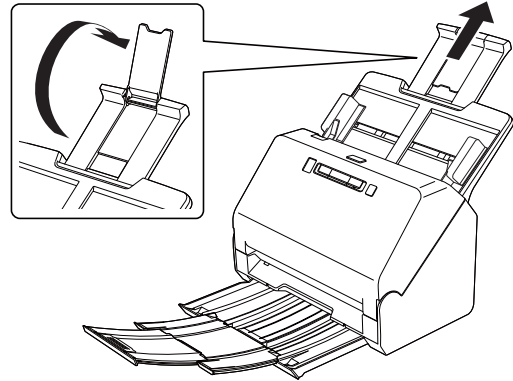


#### ! 중요

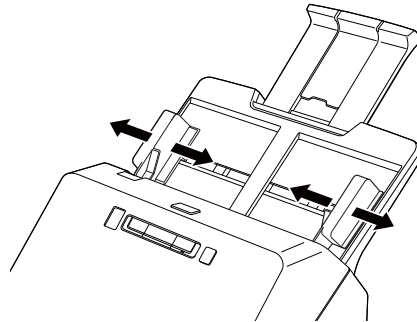
다양한 길이에 따라 문서 배출함을 앞으로 당깁니다.

#### 2 급지 지지대를 당깁니다.

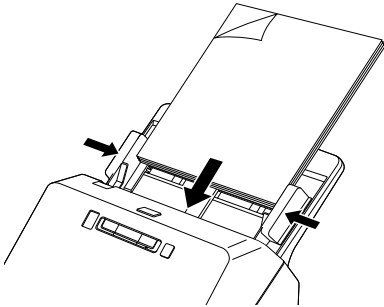
긴 문서를 올려 놓는 경우 급지 확장 지지대를 엽니다.



#### 3 스캔할 문서의 너비에 맞게 문서 가이드를 조절합니다.



## 4 문서를 올려 놓습니다.



문서를 올려 놓은 다음 문서 가이드를 문서 양쪽 가장자리에 맞춥니다.

### ! 중요

- 문서를 급지함에 넣을 때는 용지 가장자리에 손이 베이지 않도록 주의하십시오.
- 문서를 올려 놓기 전에 종이 클립, 스테이플 또는 기타 작은 금속 물체가 없는지 확인하십시오. 이러한 물체는 화재 또는 감전 사고를 유발하거나, 문서를 손상시키거나, 용지 걸림 또는 스캐너 오작동을 일으킬 수 있습니다.
- 깨지기 쉽거나 대체할 수 없는 사진, 귀중한 원본 문서 또는 예술 작품을 문서 급지함에 직접 로드하지 마십시오. 원본이 구겨지거나 손상될 수 있습니다. 캐리어 시트를 사용하여 이러한 원본을 한 번에 하나씩 로드하십시오.
- 사용 중 스캐너에 낄 수 있는 느슨한 옷이나 보석 등은 착용하지 마십시오. 인체 상해가 발생할 수 있습니다. 특히 넥타이나 긴 머리카락 등이 끼지 않도록 주의하십시오. 스캐너에 어떤 물체가 걸리면 즉시 전원을 끄고, 전원 콘센트에서 전원 코드를 뽑아 스캔을 중지하십시오.
- 문서를 피더에 넣기 전에 항상 문서가 접히거나 말린 부분을 부드럽게 펴십시오. 문서의 가장자리가 말려 있으면 용지 걸림이 발생할 수 있습니다.
- 스캐너가 스캔하는 동안 시스템 오류 또는 용지 걸림 등으로 인해 급지가 중지되면, 문제를 해결하고 올바르게 급지된 마지막 페이지의 스캔한 이미지가 저장되었는지 확인한 후 남은 문서 페이지를 계속 스캔하십시오.

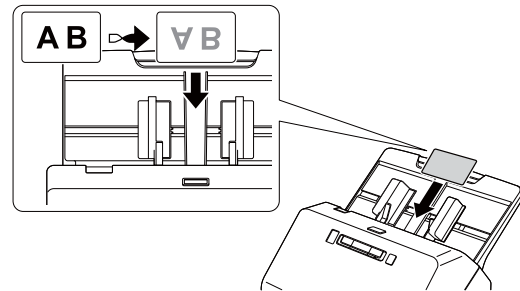
- 스캔을 마친 후에는 문서 배출함을 밀어 넣어 사용하지 않는 동안 스캐너가 손상되지 않도록 방지하십시오.
- 송장과 같이 하나로 묶여 있는 여러 페이지의 문서를 스캔할 때는 묶여진 가장자리가 아래쪽을 향하도록 문서를 올려 놓으십시오.
- 이중 급지가 발생할 경우 스캐너의 DFR 단추를 눌러 스캔을 계속 진행하거나 스캐너 드라이버 설정 화면에서 [급지] 탭의 [초음파로 감지] 확인란을 선택 해제하십시오. (32 페이지 참조)

## 카드 올려 놓기

카드를 스캔하는 경우 한 번에 한 장의 카드를 수평으로 놓으십시오.

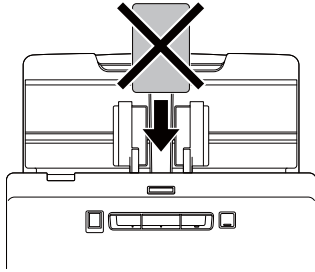
### 1 스캔할 카드의 너비에 맞게 문서 가이드를 조절합니다.

### 2 카드의 뒷면이 위로 향하고 카드 위쪽이 아래를 향하도록 가로 방향으로 배치합니다.



### ! 주의

- 한 번에 한 장의 카드를 올려 놓습니다.
- 카드를 스캔할 때 가로로 급지되도록 올려 놓습니다. 카드를 세로로 올려 놓으면 올바르게 배출되지 않을 수 있고, 걸린 카드를 꺼낼 때 카드가 손상될 수 있습니다.



- 카드를 스캔하는 경우, 스캐너 드라이버 설정 화면에서 [급지] 탭의 [초음파로 감지] 선택란을 선택 해제하십시오. (32 페이지 참조)

## 긴 문서 모드 설정

스캐너에서 스캔할 수 있는 문서의 길이는 일반적으로 356 mm (14") 이지만 스캐너를 긴 문서 모드로 설정하여 최대 3,000 mm (118.1") 길이의 문서를 스캔할 수 있습니다.

### ! 중요

- 스캐너 드라이버 설정 화면에서 긴 문서 모드를 설정하고 [페이지 크기]를 자동 감지로 설정하면, 최대 3,000 mm (118.1") 길이의 문서를 스캔할 수 있습니다. 긴 문서 모드를 사용할 경우 다음 사항을 주의하십시오.
- 긴 문서 모드로 스캔할 때 문서가 기울어진 위치로 스캐너에 올려 놓으면 급지 영역의 가장자리에 문서가 긁혀서 손상될 수 있습니다. 따라서 문서가 기울어지지 않도록 주의해서 올려 놓으십시오.
  - 긴 문서 모드로 스캔할 때는 용지 걸림 감지가 느리게 반응하여 문서가 손상될 수 있습니다. 용지 걸림이 발생하지 않도록 주의하십시오.
  - 긴 문서를 스캔할 때는 문서를 한 번에 하나씩 스캔하십시오.
  - 긴 문서 모드로 큰 크기의 문서를 스캔하는 경우 스캔이 느려집니다. 또한 메모리 부족으로 인해 오류가 발생하여 스캔하지 못할 수도 있습니다.

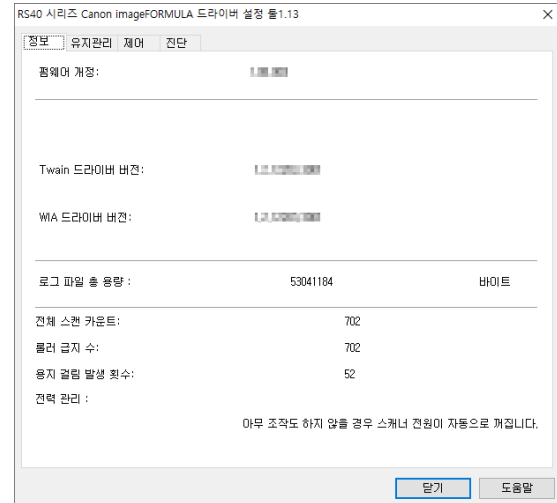
## Windows

### ! 중요

Windows 에 Administrator 로 로그인하십시오.

## 1 Start 버튼을 클릭한 다음 [Canon RS40] 및 [Canon imageFORMULA 드라이버 설정 도구] 를 순서대로 클릭합니다.

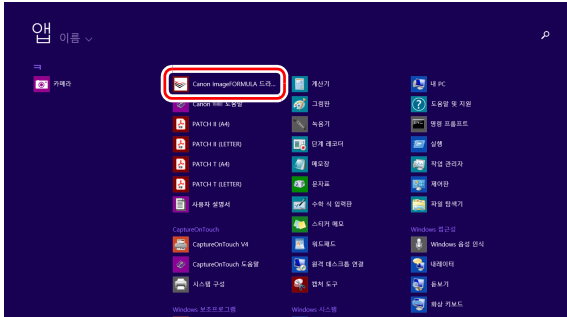
imageFORMULA 드라이버 설정 도구가 시작됩니다.





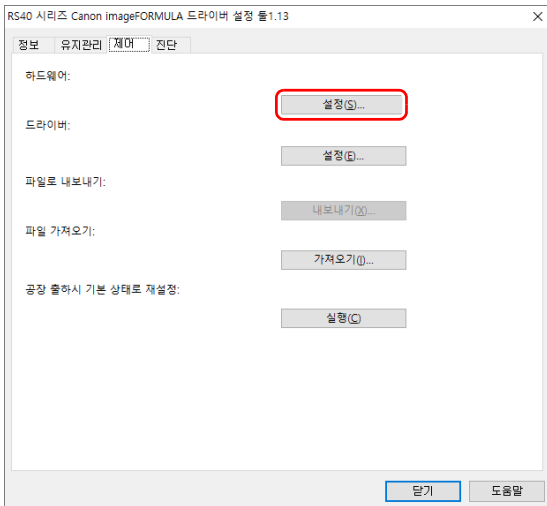
## 힌트

Windows 8.1 의 경우 , 다음 위치에서 등록됩니다 .

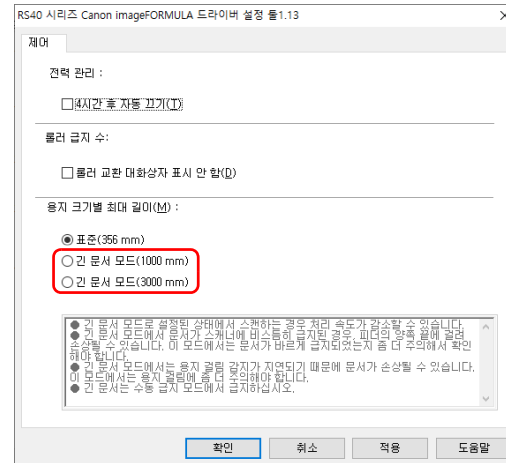


**2** [ 제어 ] 탭을 클릭합니다 .

**3** [ 하드웨어 ] 의 [ 설정 ] 버튼을 클릭합니다 .



**4** 문서 길이에 따라 [ 긴 문서 모드 (1000 mm) ] 또는 [ 긴 문서 모드 (3000 mm) ] 를 선택합니다 .



**5** [ 확인 ] 을 클릭합니다 .

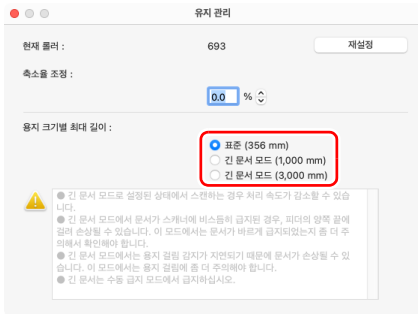
**6** [닫기]를 클릭하여 imageFORMULA 드라이버 설정 도구를 닫습니다 .

## Mac

- 1 스캐너 드라이버의 고급 설정 화면을 엽니다.  
설정 화면에 대한 자세한 내용은 스캐너 드라이버의 도움말을 참조하십시오.
- 2 ⓘ 를 클릭하여 [스캐너 정보] 대화 상자를 표시합니다. [스캐너 정보] 대화 상자가 표시됩니다.  
[스캐너 정보] 대화 상자가 표시됩니다.



- 3 [유지 관리] 를 클릭합니다.  
[유지 관리] 대화 상자가 나타납니다.
- 4 문서 길이에 따라 [긴 문서 모드 (1000 mm)] 또는 [긴 문서 모드 (3000 mm)] 를 선택합니다.



- 5 ⓘ 를 클릭하여 대화 상자를 닫습니다.

## 문서 이중 급지 감지

이 스캐너에는 문서 이중 급지를 감지하는 기능이 있습니다. 이 기능을 사용하면 여러 문서가 동시에 급지될 때 스캐너는 자동으로 멈춥니다. 또한 스캔이 끝난 후 스캔한 이미지를 저장할지 여부를 지정하여 문서 스캔을 계속할 수도 있습니다 (이중 급지 감지 무시 기능). 이중 급지 기능을 사용하려면 먼저 스캐너 드라이버 설정 화면을 열고 이중 급지 감지를 활성화해야 합니다. 또한 이중 급지 감지 무시 기능을 사용하기 위해 [신속 복구 시스템] 을 설정해야 합니다.

## 설정 절차

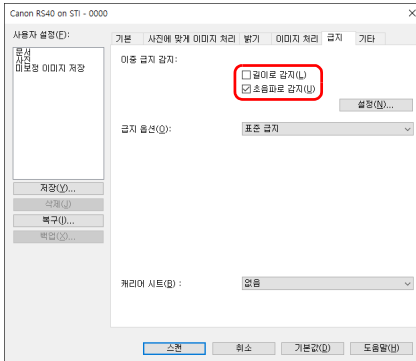
- 1 스캔 조건을 설정합니다.  
→ Windows  
→ Mac
- 2 28페이지의 "여러 문서 스캔" 절차에 설명된 대로 문서를 놓습니다.

## Windows

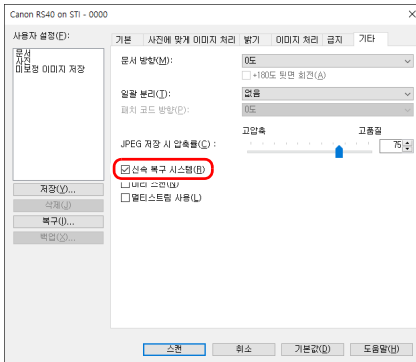
- 1 스캐너 드라이버의 고급 설정 화면을 엽니다.  
설정 화면에 대한 자세한 내용은 스캐너 드라이버의 도움말을 참조하십시오.
- 2 [급지] 탭을 클릭합니다.



### 3 [길이로 감지] 또는 [초음파로 감지] 확인란 중 하나 (또는 모두) 를 선택합니다.



### 4 이중 금지 감지 무시 기능을 사용하려면 [기타] 탭을 열고 [신속 복구 시스템] 확인란을 선택합니다.



### 5 [확인] 단추를 클릭하여 설정 화면을 닫습니다.

## Mac

1 스캐너 드라이버의 고급 설정 화면을 엽니다.  
설정 화면에 대한 자세한 내용은 스캐너 드라이버의 도움말을 참조하십시오.

2 [이중 금지 감지] 확인란을 선택한 다음 [초음파로 감지], [길이로 감지] 및 [초음파 및 길이에 의한 감지] 중 하나를 선택합니다.

3 이중 금지 감지 무시 기능도 사용하는 경우에는 [자세히] 단추를 클릭합니다.  
스캐너 드라이버의 고급 설정 화면이 열립니다.

4 [신속 복구 시스템] 확인란을 선택합니다.

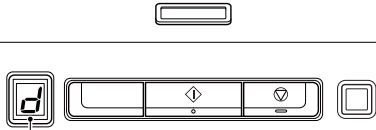


5 [확인] 단추를 클릭하여 대화 상자를 닫습니다.

## 이중 급지가 감지된 경우 조치

### 이중 급지 감지 무시 기능을 사용하지 않는 경우

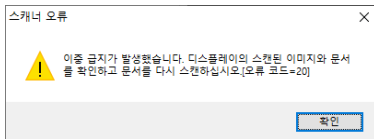
스캔 도중 문서 이중 급지가 감지된 경우 이중으로 급지된 문서가 배출될 때 문서 급지가 중지됩니다. 이런 경우 조작 패널의 Job No. 표시기에 다음 오류 코드가 표시됩니다.



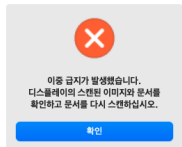
이중 급지 감지 오류 코드

또한 메시지 화면이 표시되어 이중 급지가 감지되었음을 알려줍니다.

### Windows



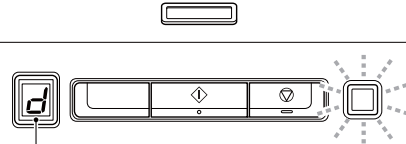
### Mac



이런 경우 응용 프로그램에서 스캔을 중단한 다음 문서를 다시 스캔하십시오.

### 이중 급지 감지 무시 기능을 사용하는 경우

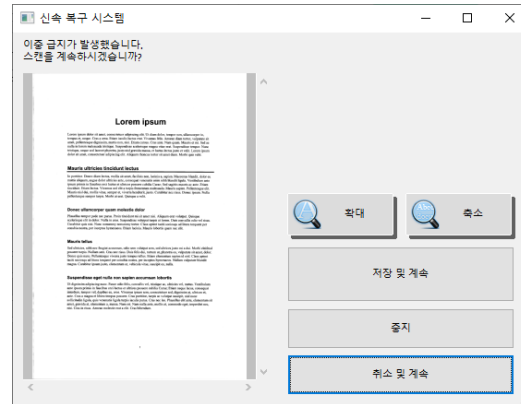
스캔 도중 문서 이중 급지가 감지된 경우 이중으로 급지된 문서가 배출될 때 문서 급지가 중지됩니다. 조작 패널의 Job No. 표시기에 다음 오류 코드가 표시되며 DFR 단추가 켜집니다.



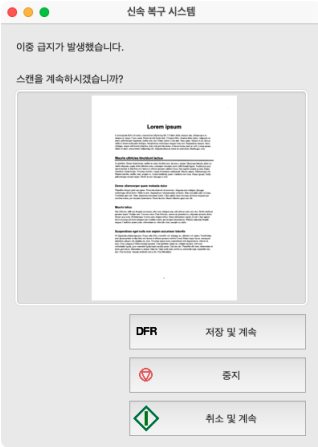
이중 급지 감지 오류 코드

또한 스캔을 계속할지 여부를 지정할 수 있는 [신속 복구 시스템] 화면이 나타납니다.

### Windows



Mac



[ 신속 복구 시스템 ] 화면의 단추	조작 패널의 단추	설명
[ 저장 및 계속 ]	DFR 버튼	미리 보기 이미지를 스캔 이미지로 저장하고 나머지 문서를 스캔합니다.
[ 중지 ]	Stop 단추	미리 보기 이미지를 삭제하고 스캔을 중지합니다.
[ 취소 및 계속 ]	시작 버튼	미리 보기 이미지를 삭제하고 스캔을 계속합니다. 이 단추를 클릭하기 전에 이중 급지된 문서를 다시 놓으십시오.

## 문서 스캔 방법

문서를 스캔하기 전에 CaptureOnTouch 도움말을 참조하여 CaptureOnTouch에 대해 알아보십시오.

### 원터치 스캔

조작

CaptureOnTouch 시작 -> 스캐너 선택 -> 원터치 단추 선택 -> 스캔 시작

자주 사용하는 문서 선택과 출력 방법의 조합을 "원터치 단추"로 미리 등록할 수 있습니다. 원터치 단추를 클릭하기만 하면 스캔이 구현됩니다.

#### 힌트

원터치 단추를 작업 번호에 할당하면 스캐너에서 작업 번호를 선택하여 원터치 스캔을 실행할 수 있습니다.

**1** 스캐너에 문서를 넣습니다.  
"문서를 올려 놓는 방법" (28 페이지참조)

**2** CaptureOnTouch 설정을 구성합니다.  
CaptureOnTouch에 대한 자세한 내용은 CaptureOnTouch의 도움말을 참조하십시오.

**3** [양면 스캔] 단추 또는 [단면 스캔] 단추를 클릭합니다.



이후의 절차에 대한 자세한 내용은 "3 단계 : 사진 스캔 및 저장" (20 페이지).

## 일상적인 유지 관리

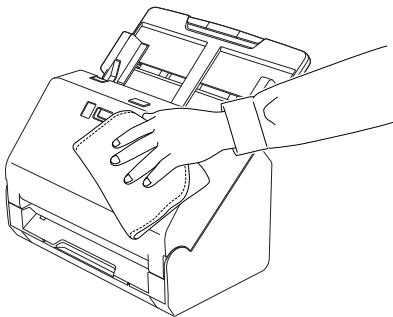
아래 설명에 따라 정기적으로 스캐너를 청소하여 스캔 품질을 최대한 유지하십시오.

### ⚠ 주의

- 스캐너와 스캐너 내부를 청소할 때는 전원 스위치를 끄고 전원 콘센트에서 전원 코드를 뽑으십시오.
- 스프레이 클리너를 사용해서 스캐너를 청소하지 마십시오. 광원과 같은 정밀 메커니즘이 물기에 젖어 오작동을 일으킬 수 있습니다.
- 스캐너를 청소할 때 페인트 시너, 알콜 또는 기타 유기 용제를 절대로 사용하지 마십시오. 스캐너의 외장이 변형, 변색 또는 용해될 수 있습니다. 또한 화재 또는 감전 사고를 일으킬 수 있습니다.

## 스캐너 청소

스캐너 외부를 청소하려면 물로 적신 후 완전히 짜낸 천으로 먼지를 닦아낸 다음 깨끗한 마른 천으로 스캐너를 닦으십시오.



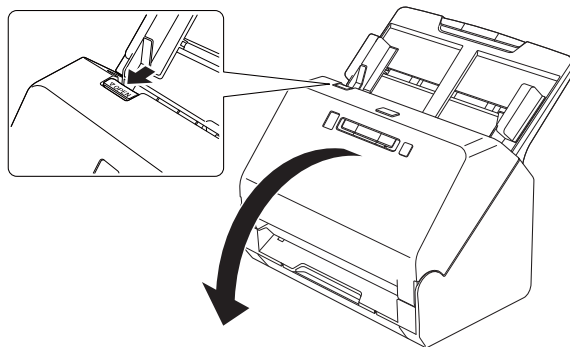
## 스캐너 내부 청소

스캐너 내부에 있는 먼지나 종이 조각 등으로 인해 스캔 이미지에 줄이나 얼룩이 표시될 수 있습니다. 문서 급지 개구부 및 스캐너 내부에서 압축 공기를 사용하여 먼지 및 종이 조각을 주기적으로 청소하십시오. 대량의 스캔 작업을 마친 후에는 스캐너 전원을 끄고 스캐너 내에 남은 종이 조각을 깨끗이 청소합니다.

## 센서 유리 및 롤러 청소

스캔된 이미지에 줄이 포함되거나 스캔된 문서가 더러워진 경우 센서 유리 또는 스캐너 내부 롤러가 오염되었을 수 있습니다. 주기적으로 청소하십시오.

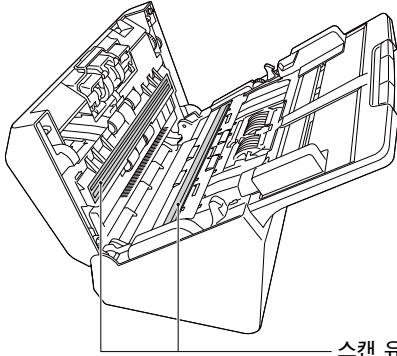
### 1 OPEN 레버를 당겨 앞면 부속을 몸 쪽으로 당깁니다.



### 2 압축 공기를 사용해서 스캐너 내부에서 먼지 또는 종이 조각을 제거합니다.

### 3 스캔 유리에서 먼지를 닦아 냅니다 .

물에 적셔서 완전히 짜낸 천으로 스캔 유리를 닦아낸 다음 포함된 청소용 천으로 유리에서 물기를 완전히 닦아 냅니다 .



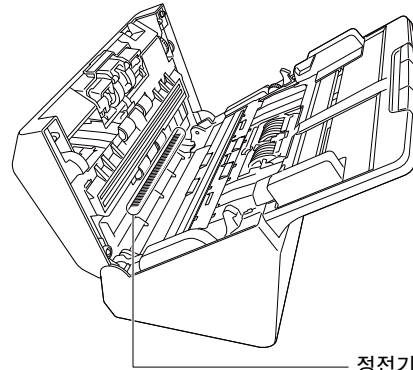
스캔 유리

#### ⚠ 주의

스캐너에 물이나 중성 세제를 직접 뿌리지 마십시오 . 광원과 같은 정밀 메커니즘이 물기에 젖어 오작동을 일으킬 수 있습니다 .

#### ! 중요

- 센서 유리에 흠집이 나면 이미지에 표시가 날 뿐만 아니라 급지 오류까지 발생할 수 있습니다 . 센서 유리에 흠집이 있을 경우가 가까운 공인 Canon 대리점 또는 서비스 직원에게 연락하십시오 .
- 앞면 부속의 정전기 방지 브러시가 변형되지 않도록 주의를 기울이십시오 .

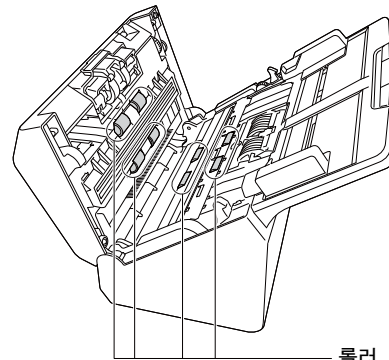


정전기 방지 브러시

### 4 롤러를 청소합니다 .

롤러를 돌리면서 청소합니다 .

물에 적셔서 완전히 짜낸 천으로 롤러를 닦아낸 다음 포함된 청소용 천으로 물기를 완전히 닦아 냅니다 .



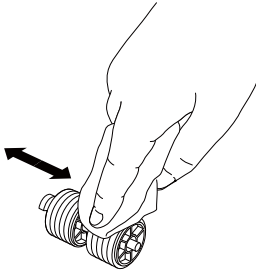
롤러

**5** 리타드 롤러 및 급지 롤러를 분리합니다. (42 페이지, 43 페이지 참조)

**!** 중요

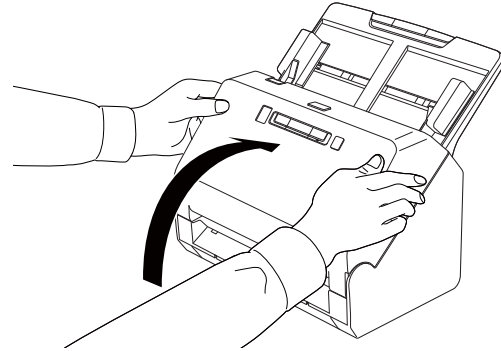
스캐너에서 리타드 롤러 및 급지 롤러를 분리하여 청소하고 청소가 끝나면 다시 스캐너에 연결하십시오.

**6** 물을 묻혀서 완전히 짜낸 천을 이용해서 분리한 롤러를 닦아냅니다.



**7** 리타드 롤러 및 급지 롤러를 다시 연결합니다. (42 페이지, 43 페이지 참조)

**8** 앞면 부속의 양쪽을 잡고 딸깍 소리가 날 때까지 부드럽게 밀어서 닫습니다. 딸깍 소리가 날 때까지 밀어서 앞면 부속을 완전히 닫습니다.



**축소율 조정**

스캐너에 설치된 롤러가 마모되면 스캔된 이미지에 수직 방향으로 굽힘이 발생할 수 있습니다. 이럴 경우 축소율을 조정하여 이미지의 굽힘 정도를 줄일 수 있습니다.

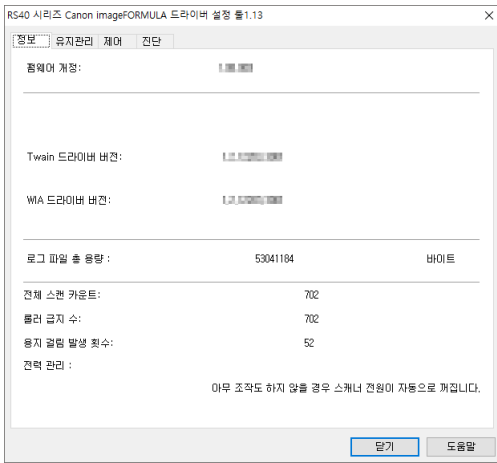
**Windows**

**!** 중요

관리자로 Windows 에 로그인합니다.

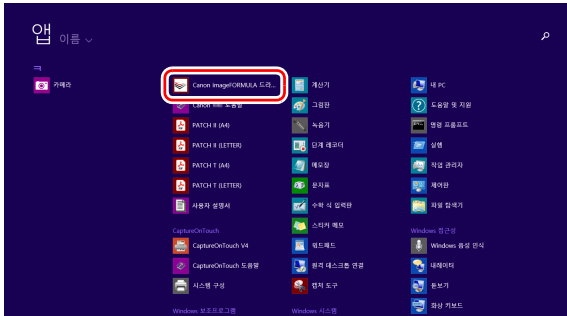
**1** Start 버튼을 클릭한 다음 [Canon RS40] 및 [Canon imageFORMULA 드라이버 설정 도구] 를 순서대로 클릭합니다.

imageFORMULA 드라이버 설정 도구가 시작됩니다.



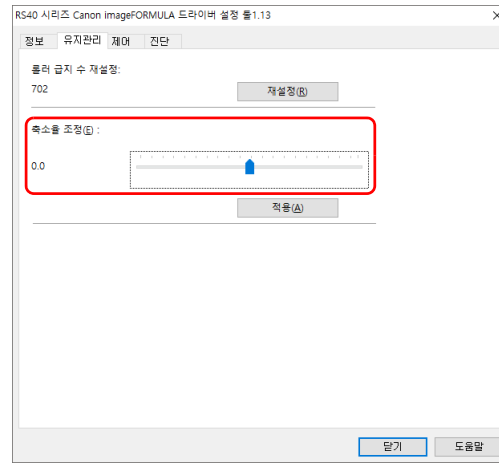
## 힌트

Windows 8.1 의 경우 , 다음 위치에서 등록됩니다 .



## 2 [ 유지 관리 ] 탭을 클릭한 다음 슬라이더를 이동하여 [ 축소율 조정 ] 값을 변경합니다 .

조정값은 -3.0% ~ 3.0% 범위에서 설정할 수 있습니다 .



## 3 [ 적용 ] 을 클릭합니다 .

## 4 [닫기]를 클릭하여 imageFORMULA 드라이버 설정 도구를 닫습니다 .

## Mac

## 1 스캐너 드라이버의 고급 설정 화면을 엽니다 .

설정 화면에 대한 자세한 내용은 스캐너 드라이버의 도움말을 참조하십시오 .

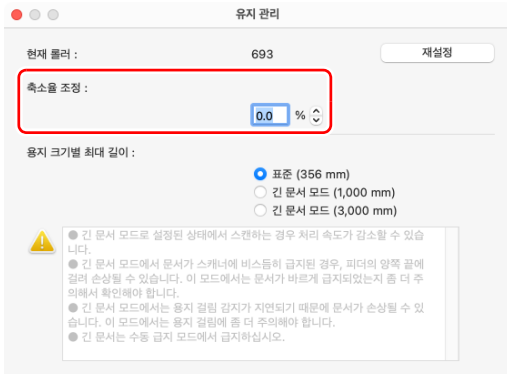
## 2 ⓘ 를 클릭하여 [스캐너 정보] 대화 상자를 표시합니다 . [스캐너 정보] 대화 상자가 표시됩니다 .





3 [유지 관리]를 클릭하여 [유지 관리] 대화 상자를 표시합니다.

4 [축소율 조정] 값을 변경합니다.  
조정값은 -3.0% ~ 3.0% 범위에서 설정할 수 있습니다.



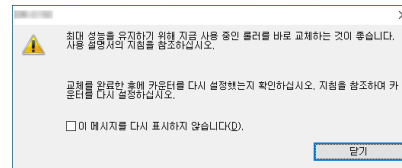
5 [OK]를 클릭하여 대화 상자를 닫습니다.

## 소모성 부품 교체

스캐너에 설치된 두 개의 롤러 (급지 롤러 및 리타드 롤러)는 소모품입니다. 급지 롤러와 리타드 롤러는 스캔하면서 마모됩니다. 급지 롤러와 리타드 롤러가 마모되면 문서가 제대로 급지되지 않고 웅지 걸림 및 이중 급지가 발생할 수 있습니다.

스캐너에서 급지한 총 페이지 수가 롤러 수명에 해당하는 페이지 수를 초과하면 컴퓨터를 시작할 때 롤러를 교체하라는 메시지가 표시됩니다.

## Windows



## Mac



컴퓨터를 켤 때 이 메시지가 표시되기 시작하면, 교환용 롤러 키트를 구입해서 마모된 부품을 키트에 포함된 소모품 (급지 롤러와 리타드 롤러) 과 교체하십시오. 교환용 롤러 키트에 대한 자세한 내용은 [59 페이지를 참조](#)하십시오.

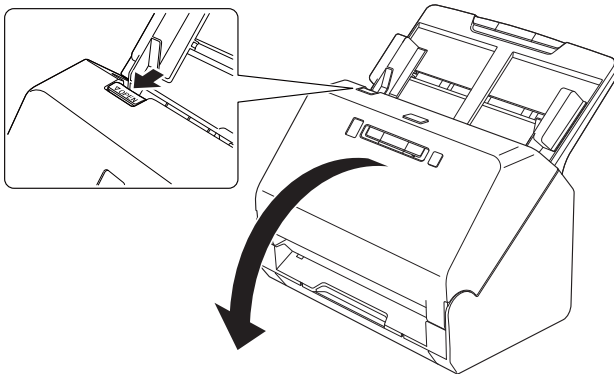
또한 급지된 페이지 수를 기록하는 스캐너의 카운터도 롤러를 교체할 때 재설정해야 합니다. ([44 페이지 참조](#))

## 💡 힌트

롤러를 교체할 시간이 되기 전이라도 롤러 마모로 인해 스캔 이미지에 수직 방향의 굵힘이 발생할 수 있습니다. 이럴 경우 축소율을 조정하십시오. ([39 페이지 참조](#))

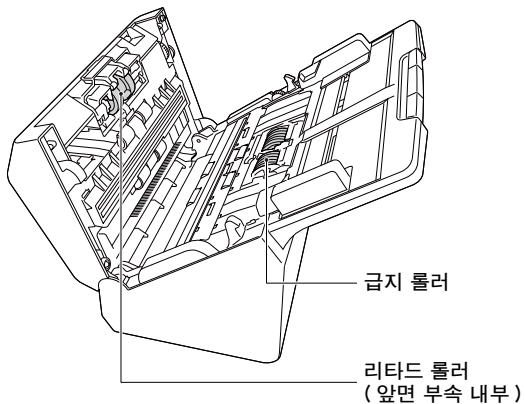
## 앞면 부속 열기 및 닫기

1 OPEN 레버를 당겨 앞면 부속을 몸 쪽으로 당깁니다.

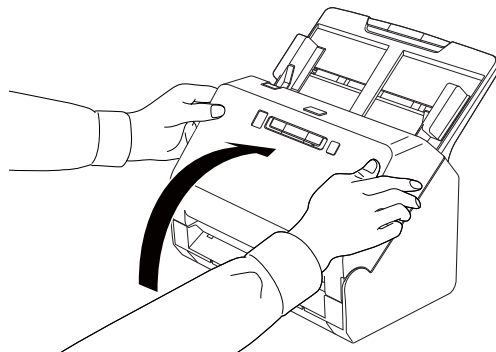


힌트

각 소모품의 위치는 아래에 나와 있습니다.

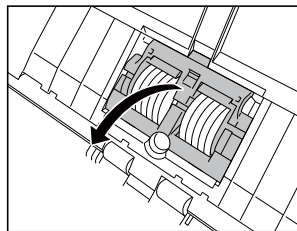


2 앞면 부속을 닫을 때, 딸깍 소리가 날 때까지 왼쪽과 오른쪽을 살짝 눌러 완전히 닫습니다.

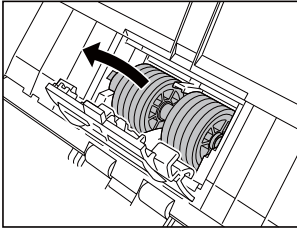


## 급지 롤러 교체

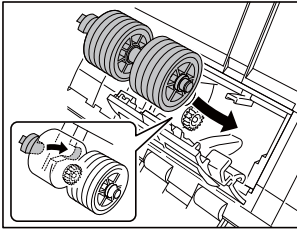
1 롤러 덮개를 엽니다.



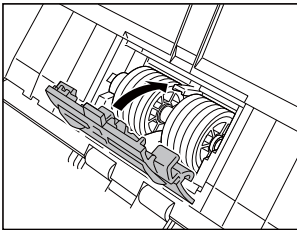
**2** 급지 롤러를 제거합니다.



**3** 새 급지 롤러를 설치합니다.

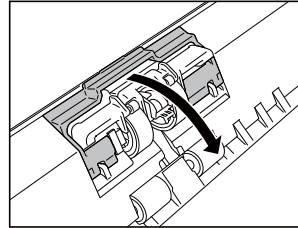


**4** 롤러 덮개를 닫습니다.

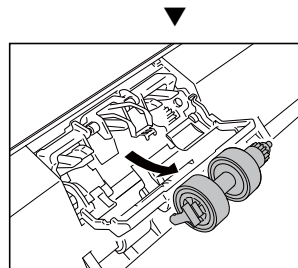
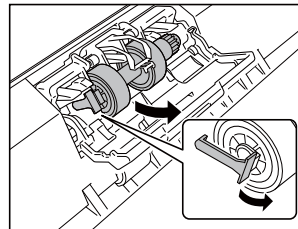


**리타드 롤러 교체**

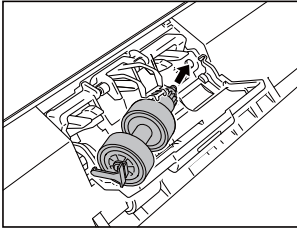
**1** 롤러 덮개를 엽니다.



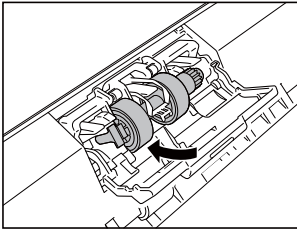
**2** 리타드 롤러를 스캐너에 고정하는 왼쪽 레버를 당겨 롤러를 제거합니다.



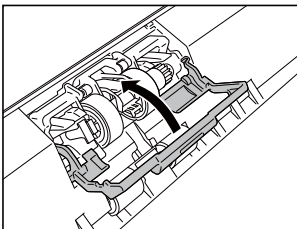
### 3 새 리타드 롤러를 오른쪽부터 먼저 끼워 설치합니다 .



### 4 리타드 롤러 왼쪽을 밀어 스캐너에 고정합니다 .



### 5 롤러 덮개를 닫습니다 .



## 카운터 재설정

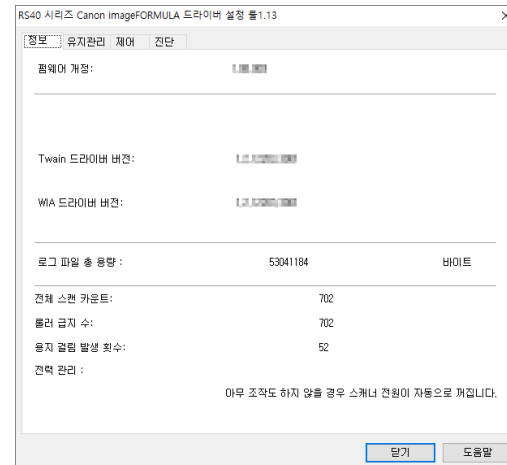
### Windows

#### ! 중요

관리자로 Windows 에 로그인합니다 .

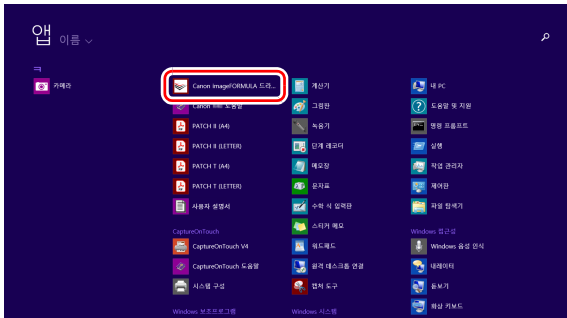
### 1 Start 버튼을 클릭한 다음 [Canon RS40] 및 [Canon imageFORMULA 드라이버 설정 도구] 를 순서대로 클릭합니다 .

imageFORMULA 드라이버 설정 도구가 시작됩니다 .

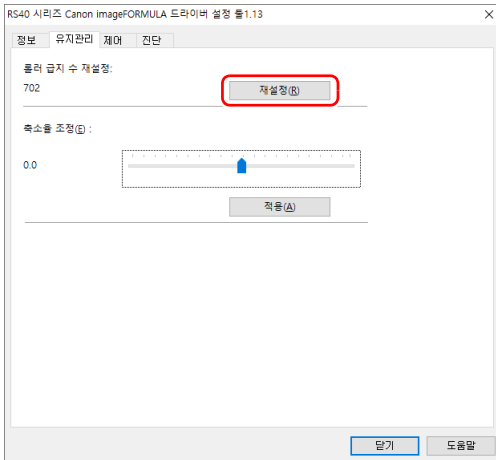


#### 💡 힌트

Windows 8.1 의 경우 , 다음 위치에서 등록됩니다 .



**2** [유지 관리] 탭을 클릭한 다음 [재설정]을 선택합니다.



카운터가 재설정됩니다.

**3** [닫기]를 클릭하여 imageFORMULA 드라이버 설정 도구를 닫습니다.

**Mac**

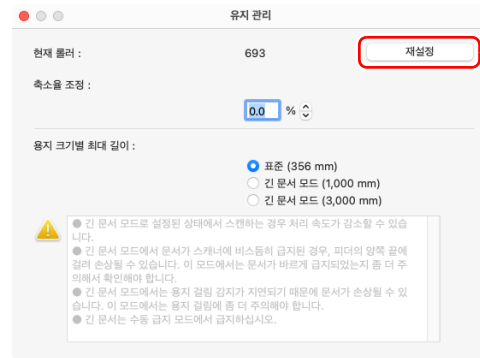
**1** 스캐너 드라이버의 고급 설정 화면을 엽니다. 설정 화면에 대한 자세한 내용은 스캐너 드라이버의 도움말을 참조하십시오.

**2** ⓘ를 클릭하여 [스캐너 정보] 대화 상자를 표시합니다. [스캐너 정보] 대화 상자가 표시됩니다.



**3** [유지 관리]를 클릭하여 [유지 관리] 대화 상자를 표시합니다.

**4** [재설정]을 클릭합니다.



**5** ⓘ를 클릭하여 대화 상자를 닫습니다.

## 자동 전원 끄기 설정

스캔이나 기타 작업 수행 없이 4 시간이 지나면 스캐너는 자동으로 꺼 집니다 .

이 설정을 사용하지 않으려면 아래 절차를 따르십시오 .

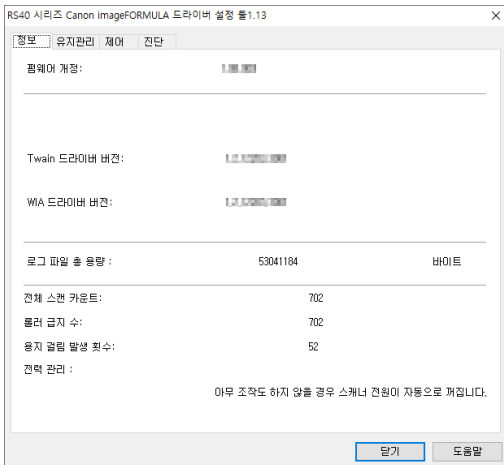
### Windows

#### ! 중요

관리자로 Windows 에 로그인합니다 .

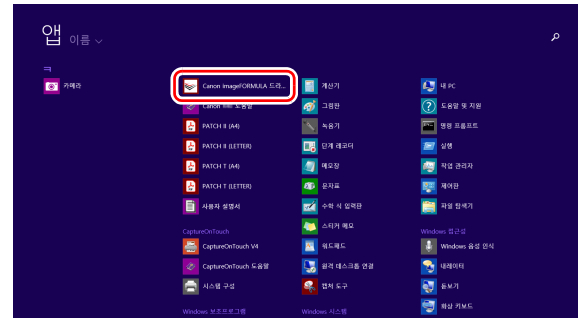
## 1 Start 버튼을 클릭한 다음 [Canon RS40] 및 [Canon imageFORMULA 드라이버 설정 도구] 를 순서대로 클릭합니다 .

imageFORMULA 드라이버 설정 도구가 시작됩니다 .



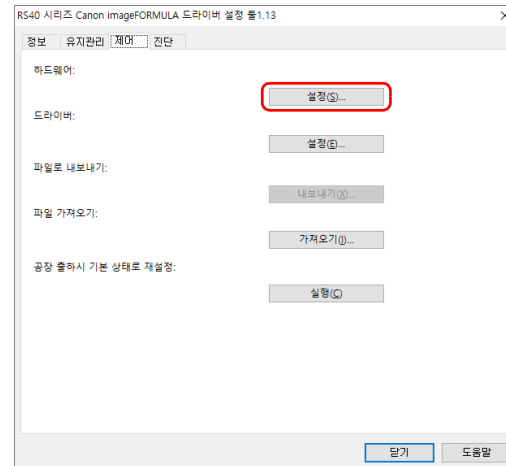
#### 💡 힌트

Windows 8.1 의 경우 , 다음 위치에서 등록됩니다 .

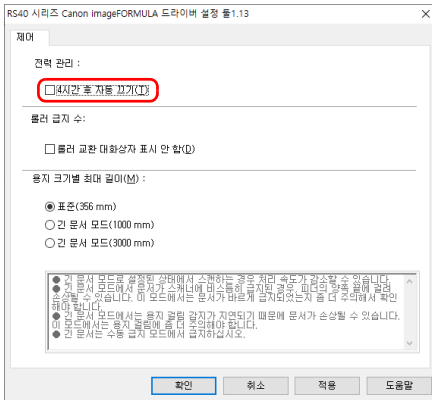


## 2 [제어] 탭을 클릭합니다 .

## 3 [하드웨어] 의 [설정] 버튼을 클릭합니다 .



#### 4 [4시간 후 자동으로 전원 끄기] 확인란의 선택을 취소합니다.

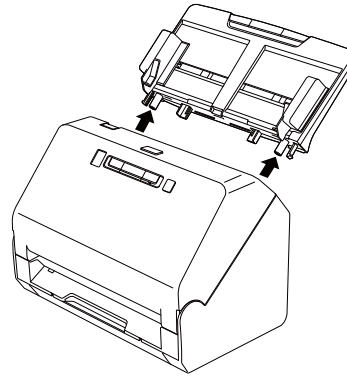


#### 5 [확인] 을 클릭합니다.

#### 6 [닫기]를 클릭하여 imageFORMULA 드라이버 설정 도구를 닫습니다.

### 문서 급지함 분리

스캐너를 보관하거나 장시간 사용하지 않을 때 문서 급지함을 분리해 두십시오.



### Canon imageFORMULA 드라이버 설정 도구 정보

#### Windows

#### Canon imageFORMULA 드라이버 설정 도구란 무엇입니까 ?

Canon imageFORMULA 드라이버 설정 도구를 사용하여 스캐너 정보를 확인하거나 유지 관리 설정을 구성할 수 있습니다.

Canon imageFORMULA 드라이버 설정 도구는 다음과 같은 탭으로 구성되어 있습니다.

##### [정보] 탭

펌웨어의 버전 정보 및 스캐너 정보를 확인할 수 있습니다.

##### [유지 관리] 탭

롤러의 카운터를 재설정하거나 수축률 제어를 실행할 수 있습니다.

### [ 제어 ] 탭

하드웨어 및 드라이버의 제어 설정을 실행하고 제어 설정 읽기 또는 쓰기를 실행할 수 있습니다. 하드웨어 구성에서 자동 전원 끄기 기능을 설정할 수 있습니다.

### [ 진단 ] 탭

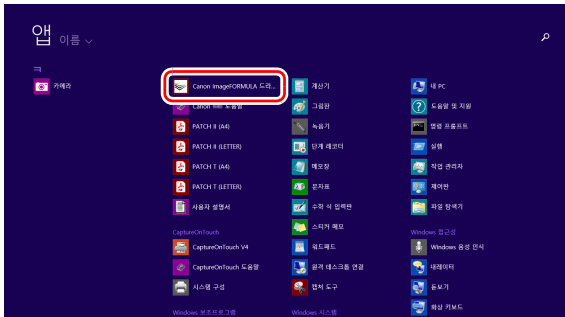
로그 파일을 출력하거나 삭제할 수 있습니다.

## Canon imageFORMULA 드라이버 설정 도구 시작

Start 버튼을 클릭한 다음 [Canon RS40] - [Canon imageFORMULA 드라이버 설정 툴] 을 순서대로 클릭합니다. 스캐너 드라이버 관리 도구가 시작됩니다.

### 힌트

Windows 8.1 의 경우 , 다음 위치에서 등록됩니다 .





## 일반적인 문제와 해결 방법

이 섹션에서는 일반적인 문제에 대한 권장 해결 방법을 제공합니다. 다음 방법으로 해결되지 않는 문제가 있는 경우 가까운 공인 Canon 대리점에 문의하십시오.

### 문제 1 스캐너가 켜지지 않습니다.

**해결 방법** AC 어댑터가 전원 콘센트에 단단히 꽂혀 있는지 확인하십시오.

### 문제 2 스캐너가 인식되지 않습니다.

**해결 방법**

- (1) USB 케이블을 사용하여 스캐너가 컴퓨터에 올바르게 연결되었는지 확인합니다.
- (2) 스캐너가 켜져 있는지 확인합니다. 스캐너가 켜지지 않으면 이전 문제 (1) 을 참조하십시오.
- (3) 컴퓨터의 USB 인터페이스가 스캐너를 지원하지 않을 수 있습니다. 스캐너는 모든 USB 인터페이스에서 작동하는 것을 보장하지 않습니다.
- (4) 제공된 USB 케이블을 사용하여 스캐너를 컴퓨터에 연결했는지 확인합니다. 스캐너는 사용 가능한 모든 USB 케이블에서 작동하는 것을 보장하지 않습니다.
- (5) 스캐너가 USB 허브를 통해 컴퓨터에 연결된 경우, 허브를 제거하고 컴퓨터에 직접 연결합니다.

### 문제 3 문서가 기울어지게 금지되었습니다 (스캔한 이미지가 기울어짐).

**해결 방법**

- (1) 가능한 문서에 맞게 문서 가이드를 조절하고 똑바로 금지되도록 문서를 적재하십시오.
- (2) 문서 금지 확장 지지대를 열고 문서를 올려 놓으십시오.
- (3) 스캐너 드라이버 설정에서 [기울어짐 자동 보정] 을 사용하십시오.
- (4) 롤러 청소 이후로 많은 페이지를 스캔했다면 롤러를 청소하십시오. 그래도 문서가 기울어지게 금지되면 롤러 교체 또는 기타 유지 관리가 필요할 수 있습니다. 롤러 교체 절차 37 페이지의 "유지 관리" 를 참조하십시오.

### 문제 4 스캐너 드라이버에서 구성한 설정대로 문서가 스캔되지 않습니다.

**해결 방법** CaptureOnTouch 에 등록된 [문서 선택] 패널을 사용하여 스캔하는 경우 CaptureOnTouch 설정이 스캐너 드라이버 설정보다 우선합니다. [문서 선택] 패널에서 설정을 편집하거나 원하는 스캔 조건으로 새로운 [문서 선택] 패널을 만드십시오.

### 문제 5 흰색 선이나 줄이 스캔한 이미지에 나타납니다.

**해결 방법** 스캐너 유리 양면과 롤러를 청소하십시오. 풀이나 수성 액과 같은 끈적한 물질이 있다면 적당한 압력을 가해 천천히 닦아서 줄이 나타나는 부분을 청소하십시오. 청소해도 문제가 해결되지 않는다면 내부 유리에 흠집이 있을 수 있습니다. 가까운 공인 Canon 대리점에 문의하십시오.

### 문제 6 페이지가 누락됩니다.

**해결 방법** 스캐너 드라이버의 [스캔할 페이지] 설정이 [빈 페이지 건너뛰기] 인 경우 아주 작은 검은색이 있는 문서를 잘못 건너뛴 수 있습니다. 백지 스킵의 감도를 설정하십시오 값을 줄이거나 [스캔할 페이지] 를 단면 또는 양면 같은 다른 모드로 설정합니다. 문서 이중 급지로 인해 페이지를 건너뛰는 경우에는 "문제 7 문서 걸림 (또는 이중 급지)" 를 참조하십시오.

### 문제 7 문서 걸림 (또는 이중 급지)

**해결 방법**

- (1) 롤러가 올바르게 설치되어 있으면, 필요할 경우 청소합니다.
- (2) 정전기로 인해 문서가 서로 달라붙어 있을 경우 올바른 스캔이 불가능합니다. 문서를 적재하기 전에 문서를 털어줍니다.
- (3) 스캐너에 한 번에 한 페이지씩 수동으로 급지합니다.

**문제 8** 여러 페이지의 스캔된 이미지를 하나의 파일로 저장할 수 없습니다.

**해결 방법** • 파일 형식에 따라 CaptureOnTouch 로 여러 페이지의 스캔된 이미지를 하나의 파일로 저장할 수 없습니다.

파일 형식	여러 페이지 처리
BMP, JPEG	스캔된 이미지는 항상 하나의 페이지가 하나의 파일로 저장됩니다.
PPTX	다중 페이지 이미지는 항상 하나의 파일에 저장됩니다.
TIFF, PDF	☞를 클릭하고 표시된 대화 상자에서 [ 모든 페이지를 파일 하나로 저장 ]을 선택하면 여러 페이지를 하나의 파일로 저장할 수 있습니다.

**문제 9** 올려 놓은 모든 문서가 스캔되었지만 응용 프로그램에 스캔한 이미지가 나타나지 않습니다.

**해결 방법** 스캐너 드라이버 상세설정 화면에서 금지 방법으로 [ 패널 - 금지 ] 또는 [ 자동 금지 ] 를 선택한 경우 모든 문서가 금지된 후 스캐너는 추가 문서가 금지되기를 기다리기 때문에 스캔 작업이 계속되지 않습니다. 조작 패널의 Stop 단추를 눌러 작업을 완료하고 스캔한 이미지를 응용 프로그램으로 전송할 수 있습니다.

**문제 10** 메모리가 부족하여 스캔이 정지합니다.

**해결 방법**

대량의 컴퓨터 메모리를 사용하는 스캔 조건을 구성하면 메모리 부족으로 스캔이 중지될 수 있습니다. 컴퓨터 메모리 크기에 따라 달라지지만 다음과 같은 스캔 조건에 해당하는 경우 메모리가 부족해질 가능성이 높아 집니다.

- [ 색상 모드 ] 를 [ 24 비트 색상 ] 으로 설정한 경우
- [ 페이지 크기 ] 로 큰 페이지 크기 (예, Legal) 를 지정하거나 페이지 크기를 [ 스캐너 최대값 ] 으로 설정한 경우
- [ DPI ] 를 고해상도 (600dpi 등) 로 지정한 경우 스캔이 진행되는 동안 메모리가 부족하여 오류 메시지가 나타나는 경우, 응용 프로그램을 종료하고 스캔 조건 (예, 해상도 또는 페이지 크기 축소) 을 변경한 다음 다시 스캔해보십시오. 또한 [ 물결 무늬 제거 ] 와 [ 오 프셋 금지 / 배경 제거 ] 가 켜진 경우 이를 설정을 꺼서 사용되는 메모리 양을 제한할 수 있습니다.

**문제 11** 이중 급지는 여러 페이지의 문서를 스캔할 때 발생합니다.

**해결 방법**

스캐너의 DFR 단추를 눌러 스캔을 계속 진행하거나 스캐너 드라이버 설정 화면에서 [ 초음파로 감지 ] 확인란을 선택 해제하십시오. 설정 화면에 대한 자세한 내용은 스캐너 드라이버의 도움말을 참조하십시오.

**문제 12** 크기 감지 및 기울어짐 보정 기능이 작동하지 않습니다.

**해결 방법**

스캐너 드라이버 설정 화면에서 [ 금지 ] 탭의 [ 캐리어 시트 ] 가 [ 캐리어 시트 ] 로 설정된 상태에서 문서를 캐리어 시트에 삽입하지 않고 검정색 가장자리가 있는 문서를 스캔하는 경우 크기 감지 및 기울어짐 보정이 실패할 수 있습니다. 이 경우, 크기 감지나 기울어짐 보정 : 기능을 비활성화하거나 [ 금지 ] 탭에서 [ 캐리어 시트 ] 를 [ 없음 ] 으로 설정합니다.

---

**문제 13**      **사진이 제대로 급지되지 않습니다 .**

- 해결 방법
- 사진이 말려 있으면 말린 부분이 2mm 미만이 될 때까지 평평하게 펴줍니다 .
  - 사진에 사용된 용지의 두께와 종류에 따라 사진이 서로 붙을 수 있습니다 . 서로 붙어 있으면 한 번에 하나씩 급지합니다 .
  - 한 번에 로드되는 사진의 수를 줄입니다 .

**문제 14**      **즉석 사진으로 인해 이중 급지 오류가 발생합니다 .**

- 해결 방법
- 즉석 사진은 여러 겹이 조합되어 만들어지기 때문에 이중 급지로 잘못 판단될 수 있습니다 . 이 경우 이중 급지 감지를 비활성화하십시오 .

---

## 소프트웨어 문제 해결

---

이 섹션은 제공된 소프트웨어 (CaptureOnTouch) 의 작동과 관련된 문제 해결 및 해결 방법에 대해 설명합니다.

### 스캔 속도가 너무 느린 경우

- (1) 다른 실행 중인 프로그램을 닫습니다.
- (2) 바이러스 백신 프로그램과 같이 메모리 상주형 응용 프로그램으로 인한 메모리 부족으로 스캔 속도가 느려질 수 있습니다. 필요한 경우 메모리 상주형 프로그램을 닫아 메모리 공간을 늘리십시오.
- (3) 하드 디스크 공간이 부족한 경우, 스캐너는 스캔한 이미지에 필요한 임시 파일을 생성할 수 없습니다. 하드 디스크에서 불필요한 데이터를 삭제해 더 많은 공간을 확보하십시오.
- (4) 컴퓨터의 USB 포트가 Hi-Speed USB 2.0 과 호환되지 않는 경우 스캔 속도가 느립니다.
- (5) Hi-Speed USB 2.0 호환이 아닌 일반 USB 케이블을 사용할 경우 제공된 호환 케이블로 케이블을 교체하십시오.
- (6) 스캐너가 Hi-Speed USB 2.0 호환이 아닌 USB 허브를 통해 컴퓨터에 연결되어 있는 경우 허브를 분리하고 스캐너를 컴퓨터에 바로 연결하십시오.

### 스캔한 이미지 파일을 응용 프로그램으로 열 수 없는 경우

- (1) 멀티 페이지 TIFF 파일로 저장된 스캔 이미지는 이 파일 형식을 지원하는 프로그램을 통해서만 열 수 있습니다.
- (2) 압축된 TIFF 파일 (단일 및 여러 페이지) 로 저장된 이미지는 압축 형식을 지원하는 프로그램을 통해서만 열 수 있습니다. CaptureOnTouch 와 호환되지 않는 프로그램을 사용할 경우 발생할 수 있습니다. 이 경우에 스캔하기 전에 이미지 파일 압축 형식으로 " 없음 " 으로 선택하십시오.

### CaptureOnTouch 의 UI 화면에 표시 문제 발생했습니다.

사용 중인 컴퓨터에 따라 다르지만, 스캔 모드 패널, 출력 선택 패널 또는 원터치 버튼이 너무 많이 열려 있으면 UI 화면에 표시 문제가 발생할 수 있습니다. 사용하지 않는 패널 및 버튼은 삭제하십시오.


## 유용한 팁

문서 스캔에 유용한 몇 가지 팁을 소개합니다.

### 스캔된 이미지는 어디에 저장됩니까? 저장 위치를 변경할 수 있습니까?

모든 저장 위치는 다른 폴더로 변경할 수 있습니다. 표준 스캔과 원터치 스캔 모두 [출력 선택] 패널에 설정된 저장 위치에 출력을 저장합니다.

### 스캔 설정은 어떻게 구성됩니까?

[문서 선택] 패널의 편집 단추 ([)를 클릭하여 [문서 선택 편집 화면]이 열리면 스캔 설정을 편집할 수 있습니다.

### 어떻게 하면 여러 페이지를 하나의 파일로 저장하거나 페이지당 하나의 파일로 저장할 수 있습니까?


스캔한 이미지가 BMP(PICT) 또는 JPEG 형식으로 저장되면 각 페이지는 항상 별도의 파일로 저장됩니다.

스캔한 이미지가 PDF 또는 TIFF 형식으로 저장될 경우 여러 또는 단일 페이지 파일을 지정할 수 있습니다. "일반적인 문제와 해결 방법"의 "문제 8"를 참조하십시오.

### 스캐너 설정 구성을 복사하거나 백업할 수 있습니까?

[설정] 대화 상자의 [유지 관리] 탭에 있는 [백업 / 복구]를 사용하여 설정 구성을 백업하고 복구할 수 있습니다.

### 스캔한 이미지 파일 이름에는 어떤 규칙이 적용됩니까?

표준 스캔 및 원터치 스캔 모두 스캔한 이미지의 파일 이름은 [출력 선택] 패널의 설정에 따라 설정됩니다. 이 화면은 [출력 선택] 패널의 편집 단추 ([)를 클릭하면 열립니다.

화면에서 [상세 설정] 단추를 클릭하십시오. 아래의 세 항목 전부 또는 일부를 설정하여 스캔한 이미지의 파일 이름을 설정할 수 있습니다.

설정	설명
파일 이름	파일 이름에 포함될 지정된 텍스트 문자열입니다.
날짜 및 시간 추가	파일 이름에 날짜와 시간을 추가합니다. 목록 상자에서 날짜 형식을 선택합니다. YYYY = 연도, MM = 월 및 DD = 일. 날짜 다음에 시간이 추가됩니다.
파일 이름에 카운터 추가	스캔한 이미지 저장 순서로 일련 번호를 추가합니다. 자릿수 및 시작 번호를 지정합니다.

샘플 파일 이름은 [파일 이름 설정] 대화 상자에서 [파일명]으로 표시됩니다.

### 어떻게 하면 빈 페이지를 건너뛰고 비어 있지 않은 페이지만을 스캔할 수 있습니까?

스캐너 드라이버 설정 화면에서 [빈 페이지 건너뛰기]를 지정하고 스캔하십시오.

### 명함을 스캔하려면 어떻게 합니까?

카드를 가로 방향으로 스캐너에 올려 놓습니다. 카드와 동일한 크기를 지정 (또는 [자동])한 다음 스캔하십시오. 설정 화면에 대한 자세한 내용은 스캐너 드라이버의 도움말을 참조하십시오.

### 스캔한 데이터를 인쇄하려면 어떻게 합니까?

- 표준 스캔과 원터치 스캔 둘 다에서 [저장 위치] 패널의 [인쇄]를 선택합니다.
- 이 기능을 사용하려면 플러그인을 설치해야 합니다.
- 이 플러그인은 CaptureOnTouch를 설치할 때 해당 확인란을 선택하여 설치할 수 있습니다.

### 다른 폴더에 저장

- 표준 스캔과 스캔 바로 가기 둘 다에서 [출력 선택] 패널의 [인쇄]를 선택합니다.
- 플러그인을 설치하면 스캔한 이미지를 인쇄하고 이메일에 첨부하거나 다양한 클라우드 서비스를 통해 공유할 수 있습니다.
- 이 플러그인은 CaptureOnTouch를 설치할 때 해당 확인란을 선택하여 설치할 수 있습니다.
- 사용 가능한 출력 저장 위치는 설치한 플러그인에 따라 달라집니다.

---

**스캔한 이미지를 이메일로 첨부 ( 또는 이메일로 송신 ) 하려면 어떻게  
합니까 ?**

- 표준 스캔과 원터치 스캔 둘 다에서 [ 출력 선택 ] 패널의 [ 이메일 첨부 ] 를 선택합니다 .
- 이 기능을 사용하려면 플러그인을 설치해야 합니다 .
- 이 플러그인은 CaptureOnTouch 를 설치할 때 해당 확인란을 선택하여 설치할 수 있습니다 .

## 용지 걸림 제거

스캔 도중에 용지 걸림 감지되면, 스캐너의 디스플레이 패널에 다음과 같은 오류 코드가 표시되고 스캔이 중단됩니다.



용지 걸림 오류 코드

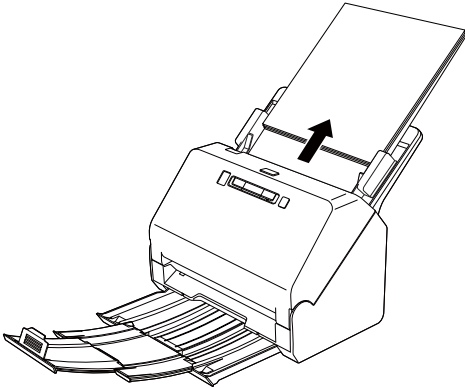
스캔 도중에 용지 걸림이나 이종 급지가 발생하면 다음 절차에 따라 해결하십시오.



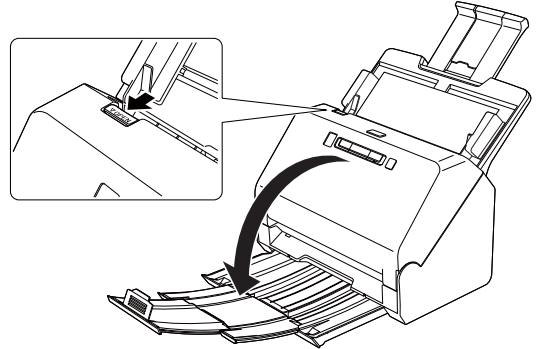
**주의**

걸린 용지를 제거할 때는 주의하십시오. 용지 가장자리에 손을 베지 않도록 주의하십시오.

**1** 급지함에 남아 있는 문서를 모두 제거합니다.



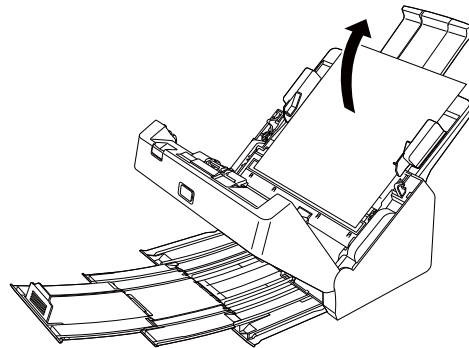
**2** OPEN 레버를 당겨 앞면 부속을 몸 쪽으로 당깁니다.



**힌트**

앞면 부속이 열린 경우 조작 패널에는 "C" 오류 코드가 나타납니다.

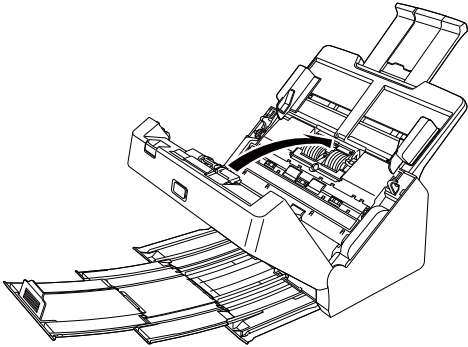
**3** 걸린 용지를 제거합니다.



## ! 중요

문서를 잡아 당길 때는 과도한 힘을 주지 말고 조심스럽게 당기십시오. 걸린 용지를 잡아 당길 때 용지가 찢어진 경우 스캐너 내부에 남은 종이 조각이 없는지 확인하십시오.

## 4 앞면 부속의 양쪽을 잡고 딸깍 소리가 날 때까지 부드럽게 밀어서 닫습니다. 딸깍 소리가 날 때까지 밀어서 앞면 부속을 완전히 닫습니다.



걸린 용지를 제거한 다음에는 마지막 페이지가 올바르게 스캔되었는지 확인한 다음 스캔을 계속합니다.

## 💡 힌트

스캐너 드라이버 설정 화면에서 [신속 복구 시스템] 확인란을 선택하면 용지가 걸려 중단된 경우 문서를 제거한 다음 중단되었을 때 급지되던 문서부터 스캔을 재개함으로써 작업을 계속할 수 있습니다. 배출함에 배출된 문서라도 스캔된 이미지가 저장되지 않았을 수 있습니다. 다시 스캔하기 전에 마지막으로 스캔된 이미지가 저장되었는지 확인하십시오.



---

## 소프트웨어 제거

---

TWAIN 드라이버 또는 CaptureOnTouch 가 정상적으로 작동하지 않을 경우 아래 절차에 따라 제거하십시오. 그런 다음 소프트웨어를 다시 설치하십시오. 설치 설명서를 참조하십시오.

### Windows

#### ! 중요

관리자로 Windows 에 로그인합니다.

- 1** Windows 작업 표시줄에서 [ 시작 ] 버튼을 클릭한 다음 [ 제어판 ] 을 클릭합니다.
- 2** [ 프로그램 제거 ] 를 클릭하십시오.  
[ 프로그램 제거 또는 변경 ] 대화 상자가 나타납니다.
- 3** 프로그램 목록에서 제거하려는 소프트웨어를 선택한 다음 [ 제거 ] 를 클릭합니다.  
삭제 확인 화면이 나타납니다.
- 4** [ 예 ] 를 클릭합니다.  
이제 소프트웨어 제거가 완료되었습니다.

### Mac

macOS 드라이버용 제거 관리자는 제공되지 않습니다. 제거하려면 Finder 를 사용하여 다음 파일을 삭제하십시오.  
/Library ( 라이브러리 )/Image Capture/TWAIN Data Sources/  
RS40  
/ 응용 프로그램 /CaptureOnTouch

## 사양

### 본체

유형	데스크톱 급지 스캐너
스캔 문서 크기	
크기:	너비 : 2" ~ 8.5" (50.8 mm ~ 216 mm) 세로 : 2.1" ~ 14" (54 mm ~ 356 mm) (스캐너를 긴 문서 모드로 설정하면 최대 3,000 mm (118.1") 길이의 문서를 스캔할 수 있습니다.)
용지 무게 :	27 ~ 209 g/m <sup>2</sup> (7 ~ 56 lb bond)
급지 용량 :	0.00157" ~ 0.00984" (0.04 mm ~ 0.25 mm)
사진	3.5" × 5" (89 × 127 mm), 4" × 6" (102 × 152 mm) 또는 5" × 7" (127 × 178 mm): 사진 40 매 8" × 10" (203 × 254 mm): 사진 10 매 즉석 : 사진 3 매
문서	A4 크기 이하 : 60 매 (80g/m <sup>2</sup> (22 lb bond)) A4 크기 이상 : 40 매 (80g/m <sup>2</sup> (22 lb bond)) 위 크기의 경우 용지 더미의 높이가 6mm 를 초과하지 않도록 하십시오 .
스캔 센서	접촉 이미지 센서
광원	LED
스캔 면	단면 / 양면
스캔 모드	흑백 , 오류 확산 , 256 레벨 그레이스케일 , 고급 텍스트 향상 , 고급 텍스트 향상 II , 24 비트 색상
스캔 해상도 ( 기본	스캔 라인 x 보조 스캔 라인 )
	100 x 100dpi/150 x 150dpi/200 x 200dpi/ 240 x 240dpi/300 x 300dpi/400 x 400dpi/ 600 x 600dpi/1200 x 1200dpi
인터페이스	Hi-Speed USB 2.0
기타 기능	폴리오 스캔 , 이중 급지 감지 무시
외부 크기	11.46" (291 mm) (W) x 9.84" (250 mm) (D) x 9.65" (245 mm) (H) ( 문서 급지함이 장착되고 문서 배출함을 밀어 넣은 상태 ) 11.46" (291 mm) (W) x 23.62" (600 mm) (D) x 15.04" (382 mm) (H) ( 문서 급지함이 장착되고 문서 배출함을 당긴 상태 )

무게 (AC 어댑터 제외 )

약 3.0 kg (6.6 lb)

전원 공급 (AC 어댑터 사용 )

DC24V 0.7A

소비 전력

스캔 시 : 최대 19.0W

대기 모드 : 최대 1.4W

전원 스위치 꺼진 상태 : 최대 0.1W

소음

48 dB 이하

작동 환경 :

온도 : 10 °C ~ 32.5 °C (50 °F ~ 90.5 °F)

습도 : 20% ~ 80% RH

### AC 어댑터 (100 ~ 240V 타입 )

모델 번호

MG1-5039 (24V)

입력

AC100 ~ 240 V, 50/60 Hz, 1.06 ~ 0.6 A

출력

DC24V 2.0A

무게

약 0.3 kg (0.66 lb)

제품 향상을 위해 사양은 예고 없이 변경될 수 있습니다 .

## 교체 부품

### 교환용 롤러 키트 ( 제품 코드 : 5595C001)

롤러 교체 키트 ( 급지 롤러 , 리타드 롤러 ).

- 교체 절차에 대한 자세한 내용은 "소모성 부품 교체 " (41 페이지) 를 참조하십시오 .
- 교체 부품에 대한 자세한 내용은 가까운 공인 Canon 대리점 또는 서비스 직원에게 문의하십시오 .

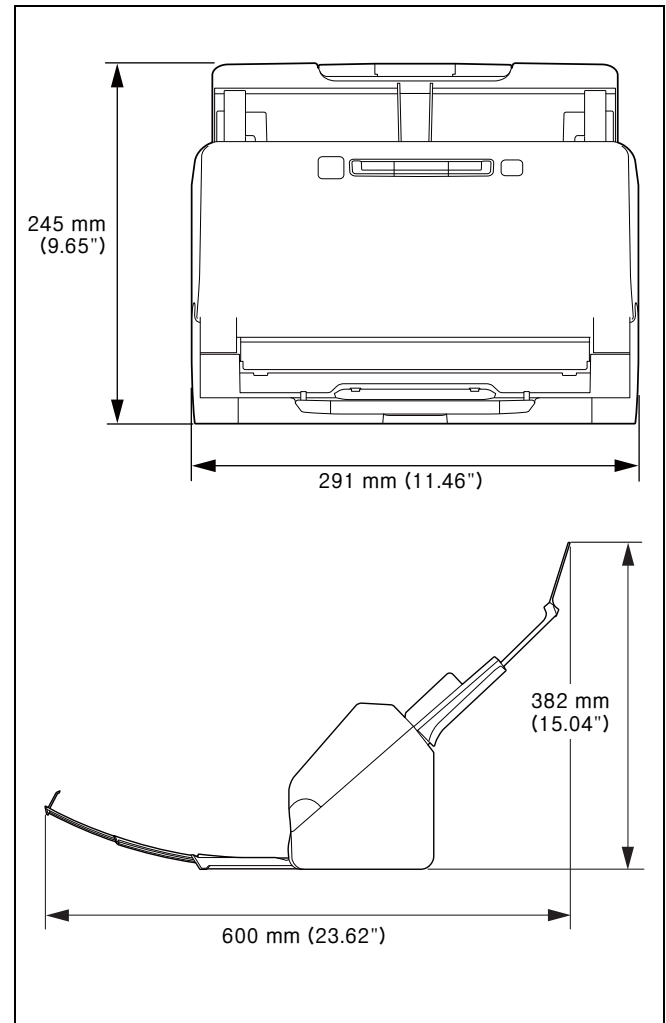
## 소모품

### 캐리어 시트 ( 제품 코드 : 5349C001)

작고 섬세하거나 중요한 사진을 위한 캐리어 시트입니다 .

- 자세한 내용은 " 캐리어 시트를 사용한 스캔 " (24 페이지) .

## 크기



## 색인

<b>C</b>		
CaptureOnTouch		
원터치 스캔 .....	36	
<b>D</b>		
DFR 단추 .....	16	
<b>J</b>		
Job No. 표시 .....	16	
Job Select 단추 .....	16	
<b>S</b>		
Stop 단추 .....	16	
<b>ㄱ</b>		
관리 및 청소 .....	37	
급지 롤러 .....	41, 42	
긴 문서 모드 .....	30	
<b>ㄴ</b>		
롤러 .....	38	
교체 .....	41	
청소 .....	37	
리타드 롤러 .....	41, 43	
<b>ㄷ</b>		
문서		
로드 방법 .....	28	
카드 .....	29	
<b>ㄹ</b>		
스캔 유리 .....	38	
청소 .....	37	
시작 버튼 .....	16	
<b>ㅇ</b>		
앞면 부속 .....	42	
용지 걸림 .....	55	
이중 급지 감지 .....	32	
<b>ㅈ</b>		
자동 전원 끄기 .....	46	
전원 공급 .....	8	
제거 .....	57	
조작 패널 .....	16	
<b>ㅊ</b>		
축소율 조정 .....	39	
<b>ㅋ</b>		
카드		
로드 방법 .....	29	
카운터 .....	44	
카운터 재설정 .....	44	
캐리어 시트 .....	24	



캐논코리아 주식회사

고객 상담실 : ☎ 1533-3355

인터넷 홈페이지 : <https://kr.canon>

## 소모품 및 서비스 연락처

판 매 점

---

전화번호

---