

잉크젯 핸드폰을 통한 케이블리스 설정

E569를 기준으로 작성 하였으며
기기에서의 설정 과정은 모델에 따라 상이할수 있습니다.

설정시에는 GPS를 활성화 하신뒤 진행 하셔야 합니다.



프린터 정보



유틸리티



설명서



지금 잉크 주문



웹 서비스 사용 확인



클라우드에 등록



1. 앱을 실행한뒤 가운데 하단의
프린터 모양을 터치 합니다.

2. 추가/전환을 터치 합니다.

등록된 프린터



프린터 등록



(?) SSID "awedu2.4"

프린터 이름이 나타날 때까지 기다린 다음 프린터 이름을 선택하십시오.



1. 프린터 등록을 터치 합니다.
2. 프린터를 찾을수 없는 경우를 터치 합니다.

1

프린터 등록



다른 프린터 검색 중...

2

프린터를 찾을 수 없는 경우

설정



프린터와 스마트폰의 연결 방법을 선택하십시오.

자동 연결(권장)

1



다른 연결 유형을 선택하려면 아래 버튼을 탭하십시오.

연결 유형 선택

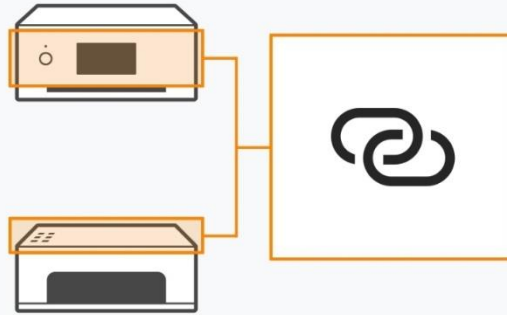


설정



1

프린터에 다음과 같은 버튼이 있습니까?



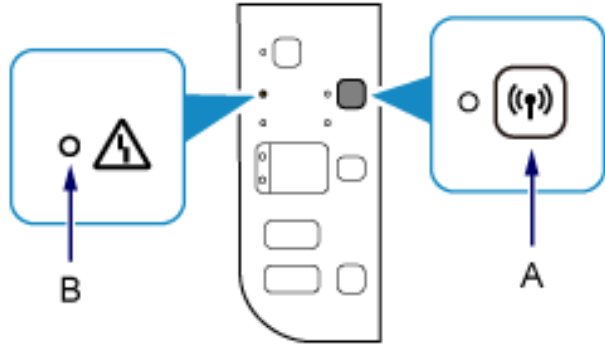
예

아니요

2

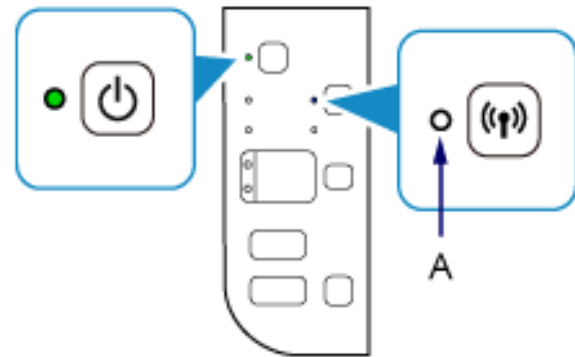
프린터에 이 버튼이 없을 수 있습니다.

1. 자동연결(권장)을 터치 합니다.
2. 아니요를 터치 합니다.



1. 알람 램프에 오렌지색 불빛이 2번 깜빡일때까지 프린터의 WI-FI 버튼을 눌렀다가 놓습니다.

2. WI-FI 램프가 빠르게 깜빡인뒤 전원 램프에 불이 들어오는지 확인 합니다.



※ WI-FI 버튼 : 그림의 A

※ 알람 램프 : 그림의 B

설정



2 프린터에서 연결을 활성화하도록 준비



자세한 설명을 보려면 여기를 탭하십시오.



1

✓ 프린터를 준비했는지 확인합니다.

다음

설정



프린터 이름이 나타날 때까지 기다린 다음 프린터 이름을 선택하십시오.

다음 프린터의 Wi-Fi를 설정합니다.

Canon_ij_Setup

2

취소

확인

다른 프린터 검색 중...

취소

1. 프린터를 준비했는지 확인합니까를 터치 합니다.

2. Canon_ij_Setup가 검색되면 확인을 터치 합니다.



잠시만 기다리십시오.



처리 중...

잠시 기다립니다

프린터가 다음 무선 라우터에 연결됩니다.

awedu2.4

아니요 예

- ◆ 저장 중...
30초 이상 소요될 수 있습니다.

사용하는 공유기가 검색되면
예를 터치 하고 잠시 기다립니다.

Create Personalized Calendars



사진 인쇄



문서 인쇄



스마트폰 복사



스캔



더 보기

프린터와 통신 중...
기다려 주십시오.

취소

프린터와 통신을 기다린뒤
프린터 추가가 완료 됩니다.



E560 series



추가완료