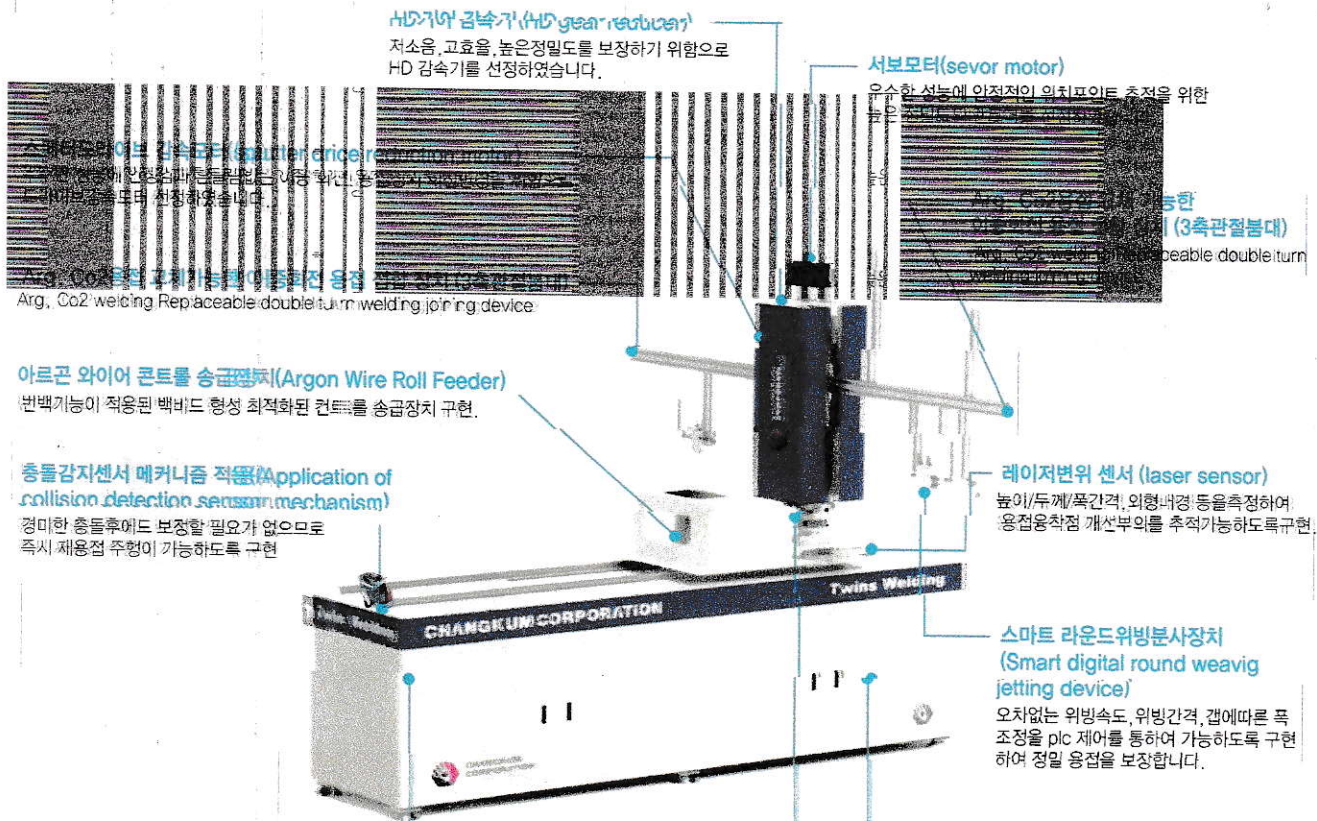


PRODUCT SERVICES OVERVIEW

주요구조

> Modeling (major structural principles)

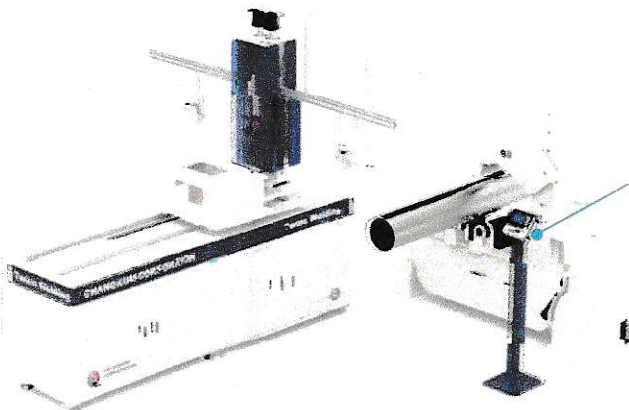


충돌감지센서 메커니즘 적용 (Application of collision detection sensor mechanism)
경미한 충돌류에도 보정할 필요가 없으므로 즉시 재용접 유형이 가능하도록 구현

키캐부 프레임 견고한 사각강철 프레임 steel로 구현
높은 굽속 조작성을 갖는 강철 프레임 채택하여 높은 강성의 바디프레임을 제공합니다.

개별이벤트성 알람경고 (Individual event type alarm warning)
공정별, 장비별 소프트웨어 하드웨어 이상시 알람발생 및 원격제어가능한 시스템 구현

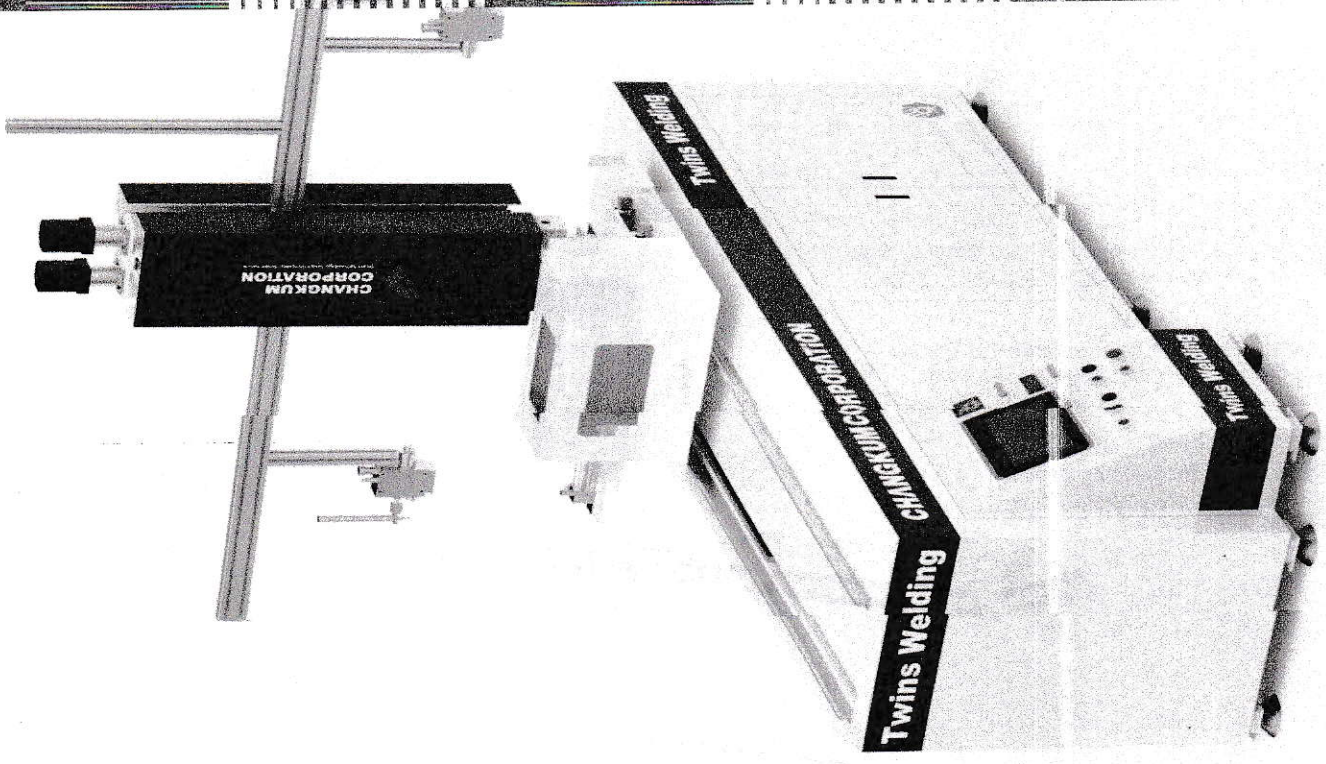
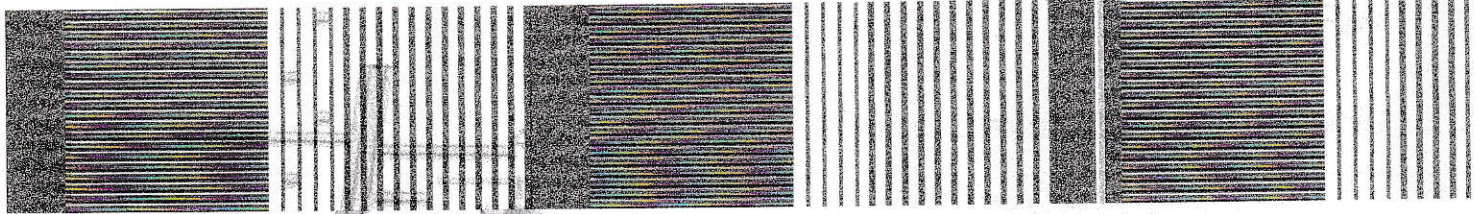
Arg, Co2 process data 조건 알고리즘 탑재한 정밀 배관 스물 자동용접시스템
다양한 형상 배관스물 중소형강관 용접자동화 data / 전압 전류, 디지털 계열신호값 구현



보조제어리모콘시스템
간편한 기능 조작 및 용접법 선택 변경에따른 보조기능 구현

CHANGKUM CORPORATION CHANGKUM TWINS WELDING

(주) 창금코퍼레이션은 혁신적인 제품과 차별화된 기술로 국내를 비롯한 세계 시장을 선도합니다. 스마트공장 & 자동용접시스템 구축 도입에 (주)창금코퍼레이션은 여러분과 함께하는 비즈니스파트너가 되겠습니다.



CHANGKUM CORPORATION

Twins Welding

CHANGKUM CORPORATION

Twins Welding